

Reclining Operation and Lockout Feature

斜躺操作及锁定功能

Función de Reclinación y Función de Bloqueo

•Power Button – Press one side of button to open the power reclining mechanism other side to close.

手控器 – 按下一侧的按键打开电动斜躺椅架，按下另一侧按键收回。

Botón de encendido - Presione uno de los lados del botón para abrir el mecanismo de reclinación de potencia del otro lado para cerrar.



There is a cable with self-lock switch to enable or disable the power operation. It connects SMPS DC output and furniture input. When self-lock switch is pushed, the Green Light on the switch will be off and unit is disable to operate. When self-locking switch is released, the Green Light on the switch will be on and the unit is ready to operate.

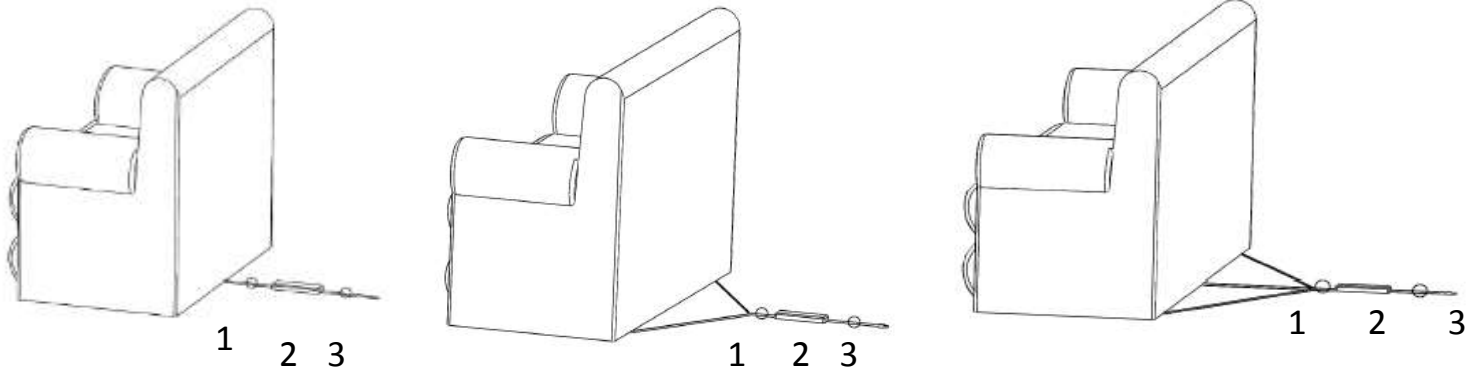
有一条带自锁开关的连接线，用来启用或者禁用电动操作。它连接与变压器的直流输出端到家具的输入端。当然自锁开关被按下，开关的上的绿灯会熄灭，家具电动操作被禁用；当自锁开关释放弹起来后绿色灯会被点亮，家具即可使用电动操作。

Hay un cable con interruptor de autobloqueo para activar o desactivar el funcionamiento de la alimentación. Conecta salida SMPS DC y entrada de muebles. Cuando se pulsa el interruptor de autobloqueo, la luz verde del interruptor se apagará y la unidad se desactivará para funcionar. Cuando se suelta el interruptor de autobloqueo, la luz verde del interruptor se encenderá y la unidad estará lista para funcionar.



Installing Cables and Transformer - **Instalación de cables y transformadores.**

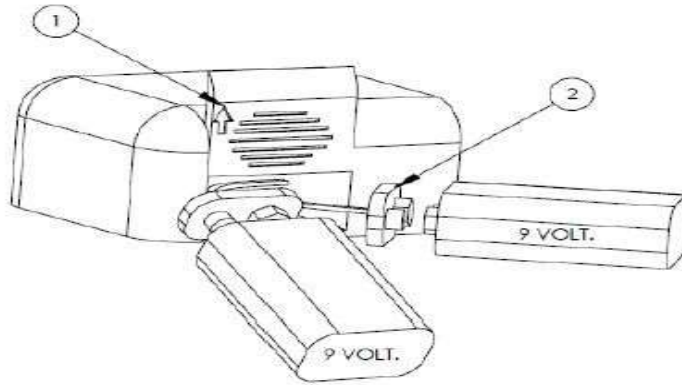
安装连接线和变压器



(1) Cable to furniture (single or split wire based on number of motors) – (2) Transformer – (3) Cable to Outlet

(1) 连接线到家具（取决于马达的数量使用单线或者多分线）- (2) 变压器 - (3) 连接线到插座

(1) Cable a los muebles (solo o alambre partido basado en el número de motores) - (2) Transformador - (3) Cable a la salida



Power Loss Battery Installation

备用电池安装

Instalación de la batería con pérdida de energía

1-Lift plastic cover panel to expose two 9-volt plugs

1- 提起电池仓盖并露两个 9V 的插头

1- Levante el panel de cubierta de plástico para conectar dos enchufes de 9 voltios

2- Install two 9-Vot batteries to operate reclining mechanism to a closed position in the event of a power loss. Replace after every use, and every six months.

2-安装两个 9V 电池以后，即可在停电的时候操作斜躺椅架到收回的位置。每次使用过以后或者 6 个月以后需要更换电池。

2- Instale dos baterías de 9 voltios para operar el mecanismo reclinable en una posición cerrada en caso de una pérdida de energía. Reemplazar después de cada uso, y cada seis meses.