

## Reclining Operation and Lockout Feature Operación de descanso y Función de bloqueo Opération inclinable et la fonctionnalité de verrouillage

- Power Button – Press one side of button to open the power reclining mechanism other side to close.
- Botón de encendido - Presione un lado del botón para abrir la parte de potencia mecanismo reclinable el otro lado para cerrar.
- Puissance bouton – appuyez sur un côté du bouton pour ouvrir le mécanisme inclinable de puissance autre côté pour fermer.



The lockout is designed to disable the power operation. It is located between the transformer and the rear of the unit. The lockout feature is activated by pressing the button located on the top of the lockout device. When the button is pressed to disengage the system, the green LED on the lockout device will not be illuminated. When the button is depressed to activate the system, the green LED will illuminate and the system will operate.

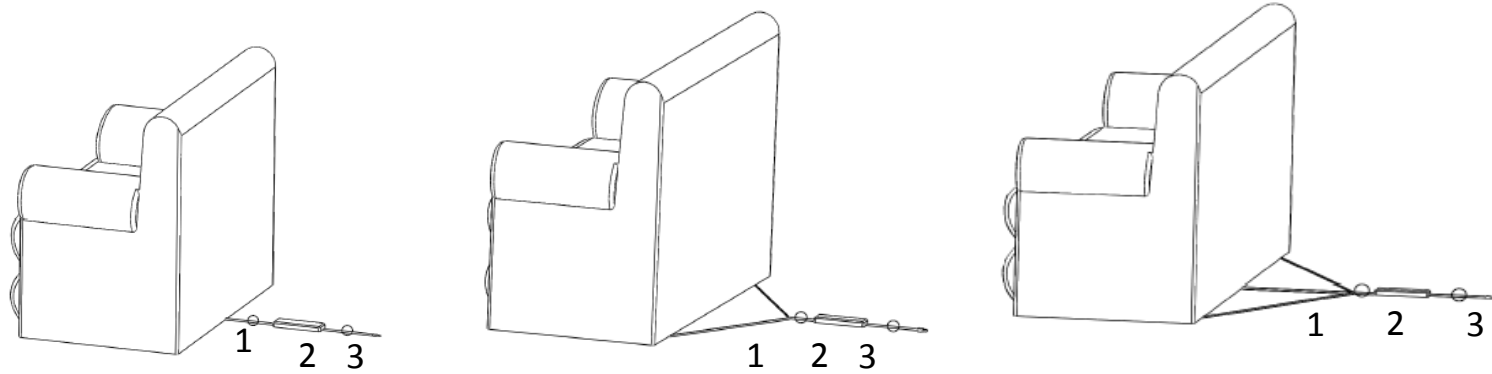
El bloqueo está diseñado para desactivar el funcionamiento eléctrico. Está situado entre el transformador y la parte posterior de la unidad. La función de bloqueo se activa pulsando el botón situado en la parte superior del dispositivo de bloqueo. Cuando se presiona el botón para desactivar el sistema, no se ilumina el LED verde en el dispositivo de bloqueo. Cuando se oprime el botón para activar el sistema, el LED verde se iluminará y el sistema funcionará.

Le lock-out est conçu pour désactiver la motorisation. Il est situé entre le transformateur et l'arrière de l'appareil. La fonction de verrouillage est activée en appuyant sur le bouton situé sur le dessus de l'appareil de verrouillage. Lorsque le bouton est enfoncé pour désengager le système, la DEL verte sur le dispositif de verrouillage pas être allumée. Lorsque le bouton est enfoncé pour activer le système, le voyant vert s'allume et le système fonctionnera.



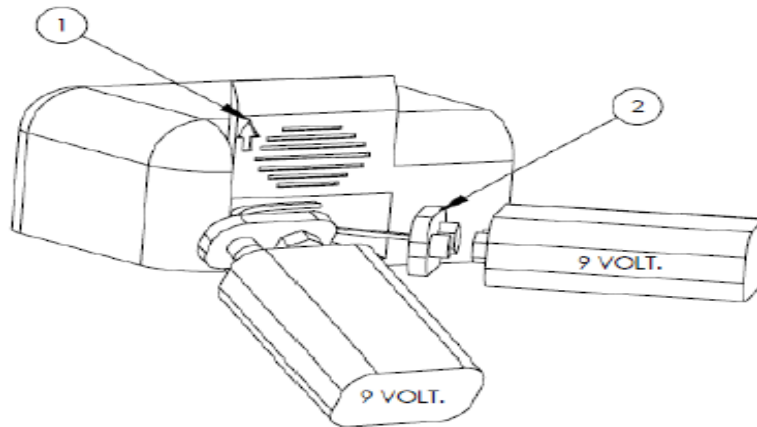
LED

## Installing Cables and Transformer



(1) Cable to furniture (single or split wire based on number of motors) – (2) Transformer – (3) Cable to Outlet

## Power Loss Battery Installation



### Power Loss Battery Installation

- 1 - Lift plastic cover panel to expose two 9-volt plugs.
- 2 - Install two 9-volt batteries to operate reclining mechanism to a closed position in the event of a power loss. Replace after every use, and every six months.

### Instalación de la batería del apagón

- 1 - Levante el panel de cubierta plástica para exponer dos enchufes de 9 voltios.
- 2 - Instale dos baterías de 9 voltios para funcionar el mecanismo de descanso a una posición cerrada en caso de apagón. Sustituya después de cada uso, y cada seis meses.

### Installation de batterie de perte de puissance

- 1 - Soulevez le panneau de couverture en plastique pour exposer deux prises de 9 volts.
- 2 - Installez deux batteries de 9 volts pour actionner le mécanisme étendu dans une position de fermeture en cas d'une perte de puissance. Remplacez après chaque utilisation, et semestriellement