

ASSEMBLY INSTRUCTION SHEET FOR D442-00/09

IMPORTANT SAFETY NOTICE: READ CAREFULLY BEFORE BEGINNING ASSEMBLY!

* Always use proper tools.
 * Follow the assembly steps in order. Do not skip any steps.
 * Carefully review the list of parts. If parts are missing, contact the retailer from which you purchased the product to obtain any missing parts. DO NOT USE SUBSTITUTE PARTS.

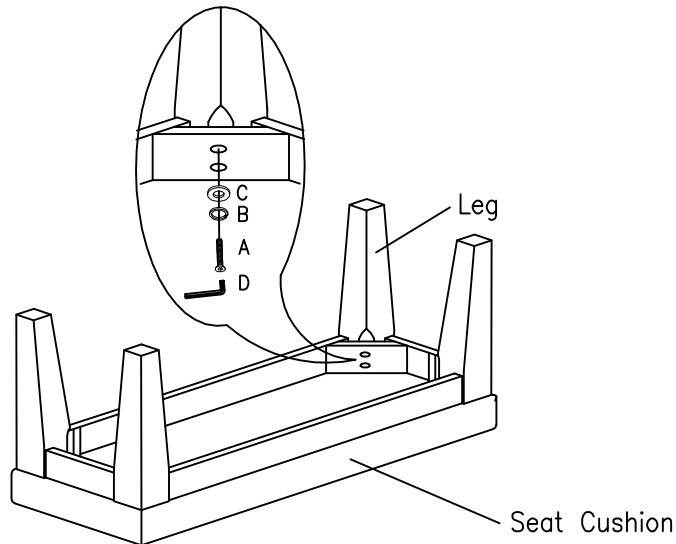
* Periodically check to ensure that all connectors (bolts, screws, etc.) are tight.
 * Keep the instructions for future reference.



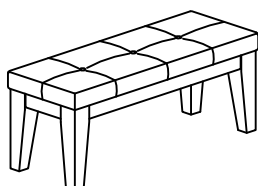
NOTE: SIGNATURE DESIGN FURNITURE, LLC. DISCLAIMS ANY LIABILITY FOR DAMAGES OR INJURIES WHICH MAY OCCUR DUE TO FAILURE TO PROPERLY FOLLOW ASSEMBLY INSTRUCTIONS, PROPERLY ASSEMBLE THE PRODUCT, OR PROPERLY USE THE PRODUCT.

CHECK TO SEE THAT THE FOLLOWING PARTS ARE IN THE HARDWARE PACK!

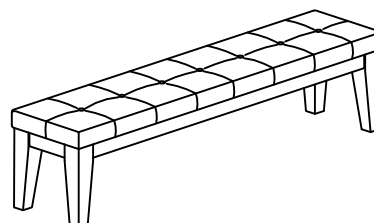
NO	DRAWING	Q'TY	DESCRIPTION	NO	DRAWING	Q'TY	DESCRIPTION
A		8	5/16"x64mm ALLEN BOLT	C		8	5/16" FLAT WASHER
B		8	5/16" LOCK WASHER	D		1	5mm ALLEN WRENCH



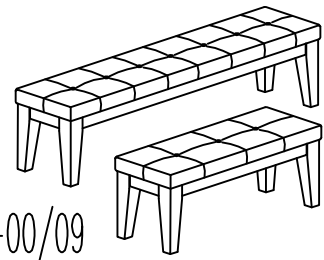
1. Place the seat cushion upside down onto a smooth and protective surface.
2. Attach a leg to one corner of the seat cushion by turning an Allen bolt A, lock washer B and flat washer C into each hole of the leg as shown.
3. Repeat for the remaining legs.
4. Tighten all bolts by using Allen wrench D.



D442-00



D442-09



INSTRUCCIONES DE ENSAMBLAJE PARA LA MESA MODELO D442-00/09

NOTICIA IMPORTANTE DE SEGURIDAD LEA CUIDADOSAMENTE ANTES DE COMENZAR A ENSAMBLAR

- * Siempre use las herramientas apropiadas.
- * Siga los pasos de ensamble en orden. No salte ningún paso.
- * Revise la lista de partes. Si faltan partes, comuníquese con el surtidor del cual usted compró el producto para obtener las partes que le faltan. **NO USE PARTES SUSTITUTAS.**

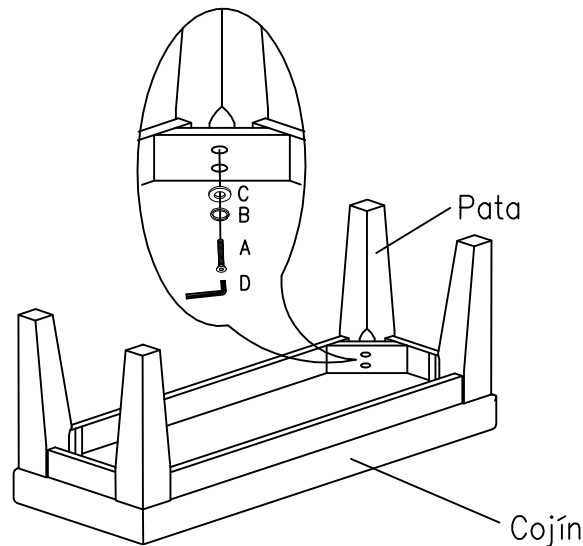
- * Periódicamente revise para asegurarse que todos los conectores (pernos, tornillos, etc.) estén bien apretados.
- * Guarde las instrucciones para referencia futura.



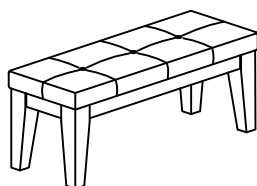
Signature Design Furniture LLC no se hace responsable por daños o lesiones que puedan ocurrir por no seguir las instrucciones de ensamble correctamente, el ensamble apropiado del producto, o el uso apropiado del mismo.

Revise que todos los materiales estén dentro del paquete de materiales:

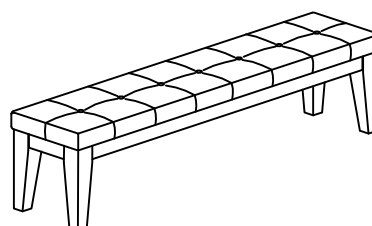
NO	DIBUJO	CANT	DESCRIPCION	NO	DIBUJO	CANT	DESCRIPCION
A		8	Perno allen de 5/16" x 64mm	C		8	Arandela plana de 5/16"
B		8	Arandela de seguridad de 5/16"	D		1	Llave inglesa de 5mm



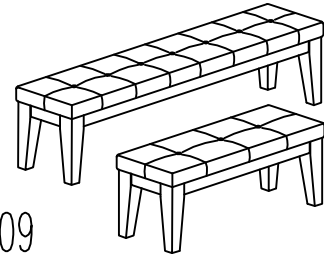
1. Coloque el cojín hacia abajo sobre una superficie lisa y protegida.
2. Situe una pata en una esquina del cojín del asiento girando el tornillo Allen A, la arandela de seguridad B y la arandela plana C en cada agujero de la pata tal y como se muestra.
3. Repita estos pasos para el resto de las patas.
4. Apriete todos los pernos usando la llave inglesa D.



D442-00



D442-09



FEUILLE D'INSTRUCTIONS DE MONTAGE POUR D442-00/09

REMARQUE IMPORTANTE CONCERNANT LA SECURITE: LIRE ATTENTIVEMENT AVANT DE COMMENCER LE MONTAGE!

- * Utilisez toujours les outils adaptés.
- * Suivez l'ordre des étapes de montage. N'en sautez aucune.
- * Faites l'inventaire attentif de toutes les pièces. Si une ou plusieurs pièces manquent, contactez votre revendeur pour obtenir les pièces en question. N'UTILISEZ PAS DE PIÈCES DE SUBSTITUTION.
- * Vérifiez de temps à autre que tous les connecteurs (boulons, vis, etc.) sont bien serrés.
- * Gardez ces instructions pour pouvoir les consulter ultérieurement.
- * Certaines étapes du montage peuvent nécessiter l'installation de verres ou de miroirs. Soyez extrêmement prudent lors de la manipulation des verres ou des miroirs, car vous pourriez vous blesser gravement si le verre venait à casser. Ne manipulez jamais seul de grands objets en verre ou de grands miroirs.

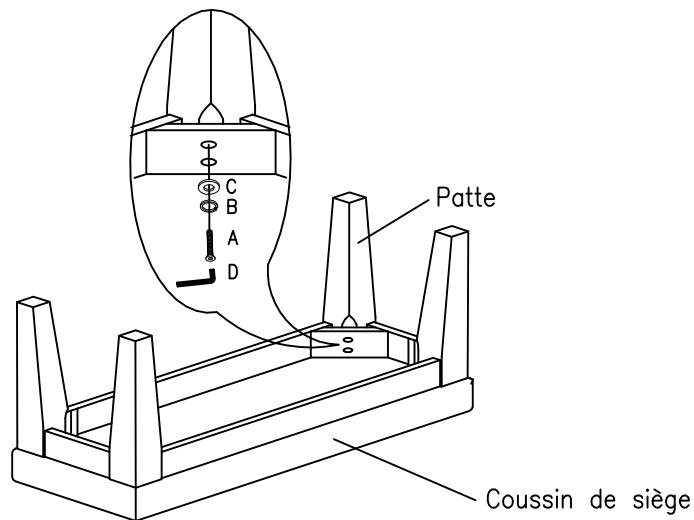
- * Lors de l'assemblage des produits qui comportent des fils électriques (lampes, lumières, etc.), assurez-vous toujours (1) que le câble électrique est débranché avant de procéder au montage et (2) faites attention à ne pas secouer le câble électrique pendant le montage.
- * Lors du montage des étagères ou un meuble audio-vidéo, ne vous tenez pas sur les étagères inférieures pour installer les étagères supérieures. Utilisez un escabeau.
- * Ne vous tenez pas sur les tables, ce qui comprend mais pas uniquement, les tables d'extrémité, les tables basses, les tables à dîner, car elles ne sont pas destinées à supporter le poids des personnes.
- * Lorsque les instructions de montage mentionnent que l'installation nécessite deux personnes ou plus, n'essayez pas de monter vous-même le produit, car vous risqueriez de vous blesser.



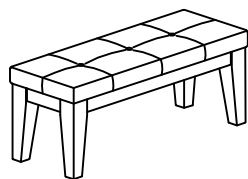
REMARQUE: SIGNATURE DESIGN FURNITURE, LLC. NE SE TIENT AUCUNEMENT REponsable DE TOUT DOMMAGES OU BLESSURES DUS AU NON RESPECT DES INSTRUCTIONS DE MONTAGE ET D'UTILISATION DU PRODUIT.

VERIFIEZ QUE TOUTES LES PARTIES SUIVANTES SE TROUVENT BIEN DANS LE PAQUET D'EMBALLAGE!

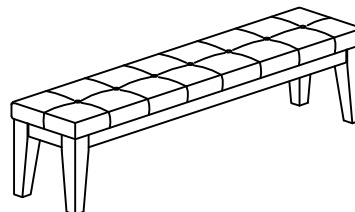
NO	SCHEMA	QTE	DESCRIPTION	NO	SCHEMA	QTE	DESCRIPTION
A		8	Boulon Allen 5/16 pouce x 64mm	C		8	Rondelle plate 5/16 pouce
B		8	Rondelle frein 5/16 pouce	D		1	Clé Allen 5mm



1. Placez le coussin de siège à l'envers sur une surface lisse et protectrice.
2. Fixez un pied à le coin de coussin de siège en vissant les boulons Allen A, les rondelles freins B et les rondelles plates C dans les trous de la patte de la façon indiquée sur le schéma.
3. Répétez la même opération pour les pattes restants.
4. Serrez tous les boulons à l'aide de la clé Allen D.



D442-00



D442-09