

ASSEMBLY INSTRUCTION SHEET FOR D328-01

IMPORTANT SAFETY NOTICE: READ CAREFULLY BEFORE BEGINNING ASSEMBLY!



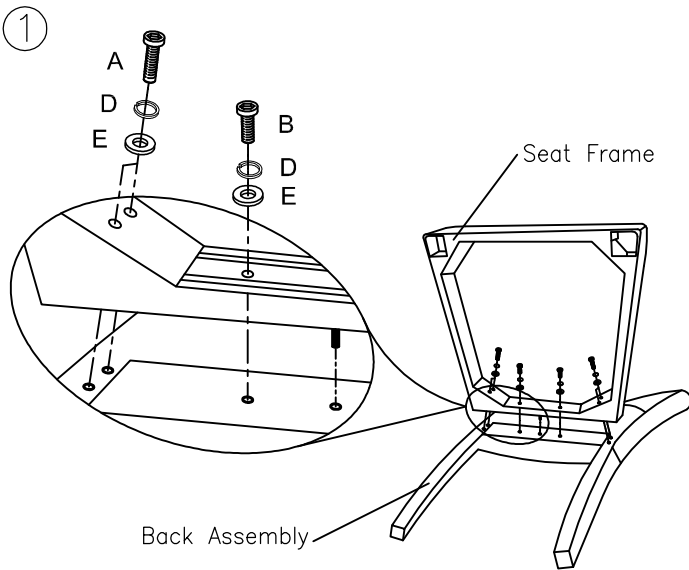
- * Always use proper tools.
- * Follow the assembly steps in order. Do not skip any steps.
- * Carefully review the list of parts. If parts are missing, contact the retailer from which you purchased the product to obtain any missing parts. DO NOT USE SUBSTITUTE PARTS.
- * Periodically check to ensure that all connectors (bolts, screws, etc.) are tight.
- * Keep the instructions for future reference.
- * Some assembly may involve attaching glass or mirrors. Be very careful handling the glass or mirrors, as severe injury may result if the glass or mirror breaks. Never handle large pieces of glass or mirrors by yourself.
- * When assembling products that have electric cords (lamps, light, etc.), always (1) make sure the electrical cord is unplugged before assembly and (2) be careful not to twist the electrical cord during assembly.
- * When assembling shelves or entertainment centers, do not stand on lower shelves in order to assemble upper shelves—use a step ladder.
- * Do not stand on tables, including but not limited to, end tables, coffee tables, and dinner tables, as tables are not to support the weight of a person.
- * Where assembly instructions state that the assembly requires two or more people, do not attempt by yourself as there is a risk of injury.

⚠ NOTE: SIGNATURE DESIGN FURNITURE, LLC. DISCLAIMS ANY LIABILITY FOR DAMAGES OR INJURIES WHICH MAY OCCUR DUE TO FAILURE TO PROPERLY FOLLOW ASSEMBLY INSTRUCTIONS, PROPERLY ASSEMBLE THE PRODUCT, OR PROPERLY USE THE PRODUCT.

CHECK TO SEE THAT THE FOLLOWING PARTS ARE IN THE HARDWARE PACK!

NO	DRAWING	Q'TY	DESCRIPTION	NO	DRAWING	Q'TY	DESCRIPTION
A		4	5/16"x83mm Allen Bolt	D		10	5/16" Lock Washer
B		2	5/16"x51mm Allen Bolt	E		10	5/16" Flat Washer
C		4	5/16"x57mm Allen Bolt	F		1	5/32" Allen Wrench

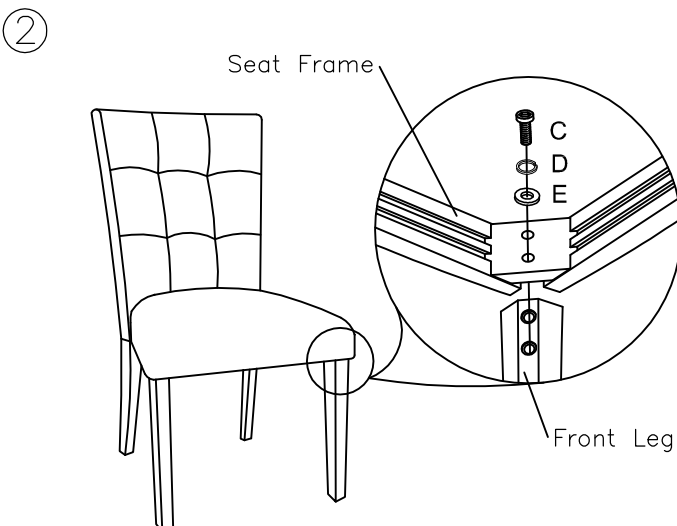
⚠ NOTE: DO NOT TIGHTEN ANY BOLTS UNTIL ALL BOLTS HAVE BEEN STARTED!



1. Place the chair back onto a smooth and protective surface.

2. Affix the seat frame to the chair back by turning Allen bolts B, lock washers D and flat washers E into the middle holes in the chair back.

3. Next, thread Allen bolts A, lock washers D and flat washers E through each hole in the corner blocks and into the legs as shown.



1. Affix the front legs to the seat frame by turning Allen bolts C, lock washers D and flat washers E through the corner blocks and into each hole in the legs as shown.

2. Set the chair upright.

3. Securely tighten all bolts with the Allen wrench F while making sure that the chair remains level.

NOTE: IT IS SUGGESTED THAT THE ALLEN WRENCH BE KEPT. IT MAY BE REUSED TO TIGHTEN THE BOLTS PERIODICALLY IF THEY BECOME LOOSE.

INSTRUCCIONES DE ENSAMBLAJE MODELO D328-01



NOTICIA IMPORTANTE DE SEGURIDAD: ¡LEA CUIDADOSAMENTE ANTES DE COMENZAR A ENSAMBLAR!

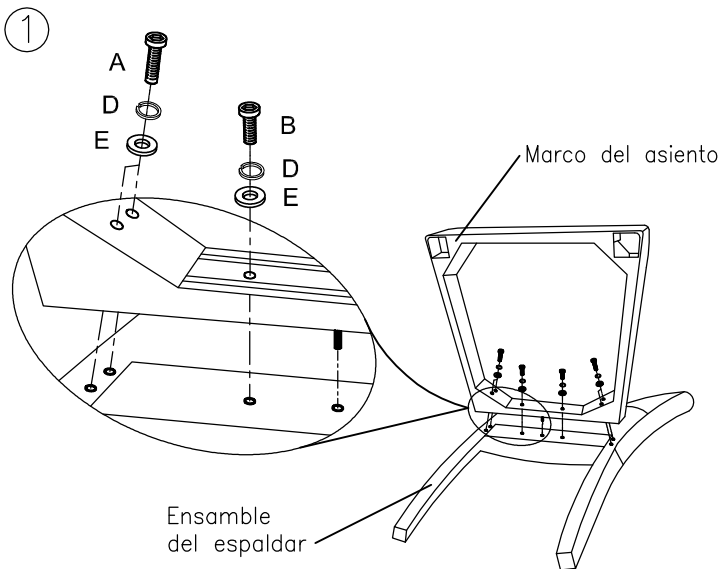
- * Siempre use las herramientas apropiadas.
- * Siga los pasos de ensamble en orden. No salte ningún paso.
- * Revise la lista de partes. Si faltan partes, comuníquese con el surtidor del cual usted compró el producto para obtener las partes que le faltan. NO USE PARTES SUSTITUTAS.
- * Periódicamente revise para asegurarse que todos los conectores (pernos, tornillos, etc.) estén bien apretados.
- * Guarde las instrucciones para referencia futura.
- * Algunos de los ensambles involucran vidrios o espejos. Tenga cuidado al manejar estos vidrios o espejos, ya que puede lesionarse severamente si uno de estos vidrios o espejos se rompe. Nunca maneje piezas grandes de vidrio o espejo sin ayuda. Nunca maneje piezas grandes de vidrio o espejo sin ayuda.
- * Al armar productos con cables eléctricos (lámparas, luces, etc.), siempre (1) asegure que el cable este desenchufado antes de armar y (2) tenga cuidado de no doblar el cable al armar.
- * Al armar repisas o centros de entretenimiento, no se pare en las repisas de abajo para armar las repisas de arriba—use una escalera.
- * No se pare en las mesas, incluyendo pero sin límite a, mesas laterales, mesas de centro, mesas de comedor, ya que estas mesas no están construidas para soportar el peso de una persona.
- * Si las instrucciones dicen que se debe usar dos o más personas, no trate de armarlo solo, ya que corre el riesgo de lastimarse.

⚠ NOTA: SIGNATURE DESIGN FURNITURE LLC NO SE HACE RESPONSABLE POR DANOS O LESIONES QUE PUEDAN OCURRIR POR NO SEGUIR LAS INSTRUCCIONES DE ENSAMBLAJE CORRECTAMENTE, EL ENSAMBLE APROPIADO DEL PRODUCTO, O EL USO APROPIADO DEL MISMO.

¡COMPRUEBE SI LAS SIGUIENTES PIEZAS SE ENCUENTRAN EN EL JUEGO DE PIEZAS METÁLICAS!

NO	DIBUJO	CANT	DESCRIPCIÓN	NO	DIBUJO	CANT	DESCRIPCIÓN
A		4	Perno Allen de 5/16"x83mm	D		10	Arandela de seguridad de 5/16"
B		2	Perno Allen de 5/16"x51mm	E		10	Arandela plana de 5/16"
C		4	Perno Allen de 5/16"x57mm	F		1	Llave inglesa de 5/32"

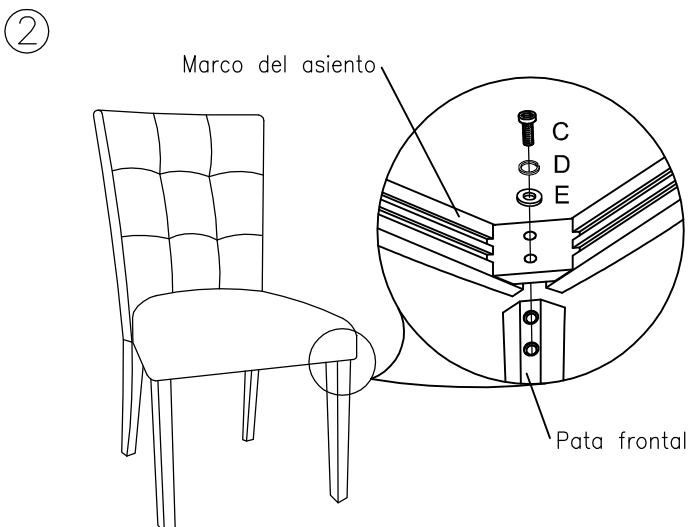
⚠ NOTA: ¡NO APRIETE NINGUN PERNO HASTA QUE TODOS ESTÉN EN SU LUGAR!



1. Coloque el ensamble del espaldar sobre una superficie suave y protectora.

2. Fije el marco del asiento al espaldar usando pernos Allen B, arandelas de seguridad D, y arandelas planas E en los agujeros del medio del espaldar de la silla.

3. Posteriormente, inserte pernos Allen A, arandelas de seguridad D y arandelas planas E a través de cada agujero en los bloques de las esquinas en las patas posteriores tal y como se muestra.



1. Fije las patas frontales al marco del asiento usando pernos Allen C, una arandela de seguridad D, y arandelas planas E a través de los bloques de las esquinas en cada agujero de las patas tal y como se muestra.

2. Coloque la silla en posición vertical.

3. Apriete todos los pernos con la llave inglesa F, asegurándose que la silla se mantenga nivelada.

NOTA: SUGERIMOS QUE GUARDE LA LLAVE INGLESA. PUEDE SER USADA DE NUEVO PARA APRIAR LOS PERNOS PERIÓDICAMENTE SI SE SUELTAN.

FEUILLE D'INSTRUCTIONS DE MONTAGE POUR D328-01



REMARQUE IMPORTANTE CONCERNANT LA SECURITE: LIRE ATTENTIVEMENT AVANT DE COMMENCER LE MONTAGE!

- * Utilisez toujours les outils adaptés.
- * Suivez l'ordre des étapes de montage. N'en sautez aucune.
- * Faites l'inventaire attentif de toutes les pièces. Si une ou plusieurs pièces manquent, contactez votre revendeur pour obtenir les pièces en question. N'UTILISEZ PAS DE PIÈCES DE SUBSTITUTION.
- * Vérifiez de temps à autre que tous les connecteurs (boulons, vis, etc.) sont bien serrés.
- * Gardez ces instructions pour pouvoir les consulter ultérieurement.
- * Certaines étapes du montage peuvent nécessiter l'installation de verres ou de miroirs. Soyez extrêmement prudent lors de la manipulation des verres ou des miroirs, car vous pourriez vous blesser gravement si le verre venait à casser. Ne manipulez jamais seul de grands objets en verre ou de grands miroirs.
- * Lors de l'assemblage des produits qui comportent des fils électriques (lampes, lumières, etc.), assurez-vous toujours (1) que le câble électrique est débranché avant de procéder au montage et (2) faites attention à ne pas secouer le câble électrique pendant le montage.
- * Lors du montage des étagères ou un meuble audio-vidéo, ne vous tenez pas sur les étagères inférieures pour installer les étagères supérieures. Utilisez un escabeau.
- * Ne vous tenez pas sur les tables, ce qui comprend mais pas uniquement, les tables d'extrémité, les tables basses, les tables à dîner, car elles ne sont pas destinées à supporter le poids des personnes.
- * Lorsque les instructions de montage mentionnent que l'installation nécessite deux personnes ou plus, n'essayez pas de monter vous-même le produit, car vous risqueriez de vous blesser.

⚠ REMARQUE: SIGNATURE DESIGN FURNITURE, LLC. NE SE TIENT AUCUNEMENT RESPONSABLE DE TOUT DOMMAGES OU BLESSURES DUS AU NON RESPECT DES INSTRUCTIONS DE MONTAGE ET D'UTILISATION DU PRODUIT.

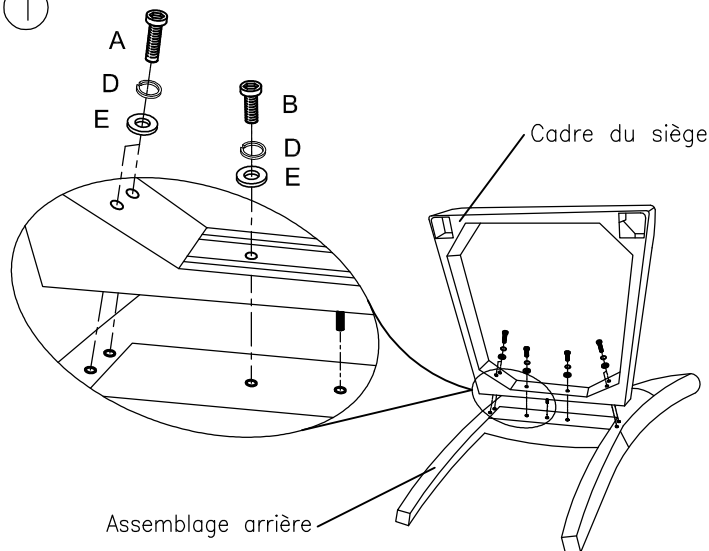
VÉRIFIEZ QUE TOUTES LES PARTIES SUIVANTES SE TROUVENT BIEN DANS LE PAQUET D'EMBALLAGE!

NO	SCHEMA	QTE	DESCRIPTION	NO	SCHEMA	QTE	DESCRIPTION
A		4	Boulon Allen 5/16 pouce x 83mm	D		10	Rondelle frein 5/16 pouce
B		2	Boulon Allen 5/16 pouce x 51mm	E		10	Rondelle plate 5/16 pouce
C		4	Boulon Allen 5/16 pouce x 57mm	F		1	Clé Allen 5/32 pouce



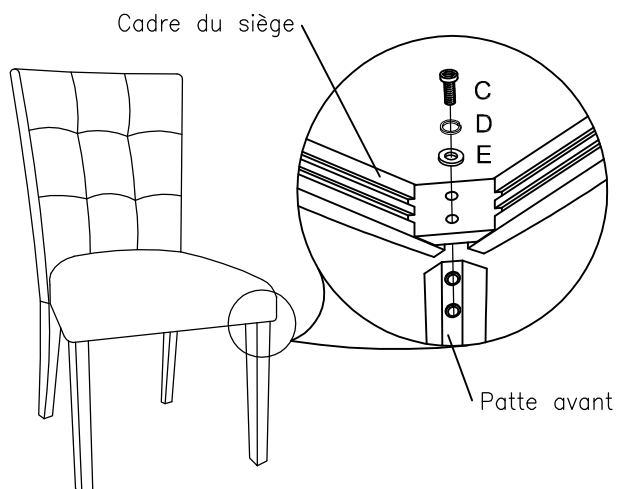
REMARQUE: NE BLOQUER AUCUNE VIS TANT QUE VOUS N'AVEZ PAS COMMENCÉ À TOUTES LES DÉMARRER!

①



1. Placez le dossier de la chaise sur une surface lisse et protectrice.
2. Fixez le cadre du siège au dossier en posant les boulons Allen B, les rondelles de blocage D et les rondelles plates E dans les trous centraux du dossier de la chaise.
3. Ensuite, faites passer les boulons Allen A, les rondelles de blocage D et les rondelles plates E à travers chaque trou des coins jusque dans les pattes de la manière indiquée sur le schéma.

②



1. Fixez les pattes avant au cadre du siège en posant les boulons Allen C, les rondelles de blocage D et les rondelles plates E à travers les coins jusque dans chaque trou des pattes de la manière indiquée sur le schéma.
2. Mettez la chaise debout.
3. Serrez tous les boulons fermement à l'aide de la clé Allen F tout en vous assurant que la chaise reste droite.

REMARQUE: IL EST CONSEILLÉ DE GARDER LA CLÉ ALLEN. ELLE POURRA ÊTRE RÉUTILISÉE POUR BLOQUER LES VIS PÉRIODIQUEMENT SI ELLES PRENNENT DU JEU.