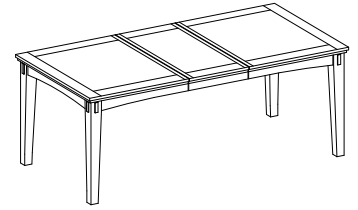




FURNITURE INDUSTRIES INC.

THE WORLD CLASS FURNITURE COMPANY®

# ASSEMBLY INSTRUCTION SHEET FOR D319-35



## IMPORTANT SAFETY NOTICE: READ CAREFULLY BEFORE BEGINNING ASSEMBLY!

- \* Always use proper tools.
- \* Follow the assembly steps in order. Do not skip any steps.
- \* Carefully review the list of parts. If parts are missing, contact the retailer from which you purchased the product to obtain any missing parts. DO NOT USE SUBSTITUTE PARTS.

- \* Periodically check to ensure that all connectors (bolts, screws, etc.) are tight.
- \* Keep the instructions for future reference.
- \* Do not stand on tables, including but not limited to, end tables, coffee tables, and dinner tables, as tables are not meant to support the weight of a person.



NOTE: ASHLEY FURNITURE INDUSTRIES, INC. DISCLAIMS ANY LIABILITY FOR DAMAGES OR INJURIES WHICH MAY OCCUR DUE TO FAILURE TO PROPERLY FOLLOW ASSEMBLY INSTRUCTIONS, PROPERLY ASSEMBLE THE PRODUCT, OR PROPERLY USE THE PRODUCT.

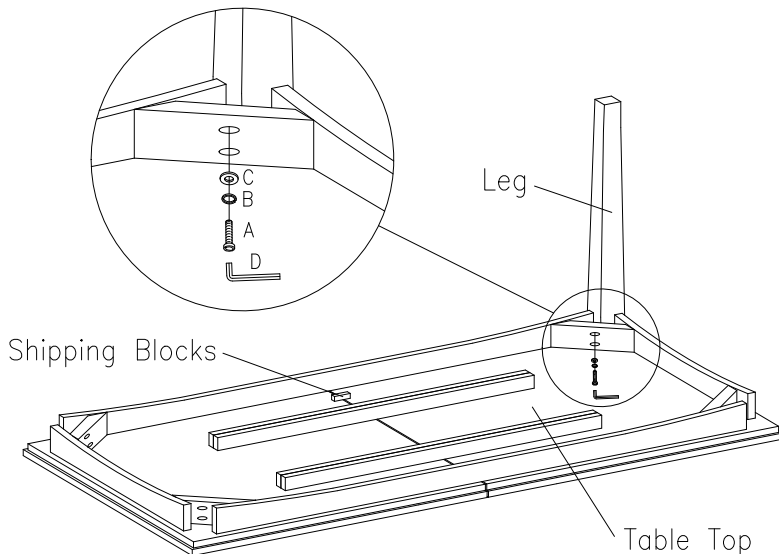
## CHECK TO SEE THAT THE FOLLOWING PARTS ARE IN THE HARDWARE PACK!

NO	DRAWING	Q'TY	DESCRIPTION	NO	DRAWING	Q'TY	DESCRIPTION
A		8	5/16" - 18UNC - 3Ax64mm ALLEN BOLT	C		8	5/16" FLAT WASHER
B		8	5/16" LOCK WASHER	D		1	4mm Allen Wrench

1



NOTE: UNIT SHOULD BE ASSEMBLED BY 2 OR MORE PEOPLE!  
BEFORE ASSEMBLY, REMOVE AND DISCARD THE SHIPPING BLOCKS.



1. Place the table top upside down onto a smooth and protective surface.

2. Remove and discard the shipping blocks.

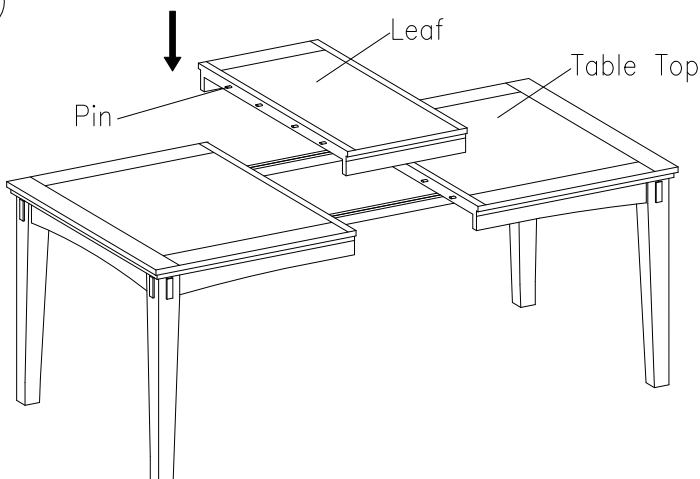
3. Attach a leg to one corner of the table top by turning an Allen bolt A, lock washer B and flat washer C into each hole of the leg as shown.

4. Repeat for the remaining legs.

5. Tighten all bolts using the Allen wrench D.

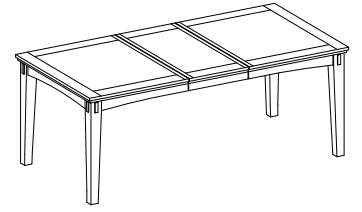
6. Carefully set the table upright.

2



1. Slide the two top ends open as far as possible. Place the center leaf between the two top ends.

2. Slide the two top ends in and make sure that the pins in the leaf are fully inserted into the holes in the top.



## INSTRUCCIONES DE ENSAMBLAJE PARA LA MESA MODELO D319-35

### NOTICIA IMPORTANTE DE SEGURIDAD: LEA CUIDADOSAMENTE ANTES DE COMENZAR A ENSAMBLAR

\* Siempre use las herramientas apropiadas.  
\* Siga los pasos de ensamble en orden. No salte ningún paso.  
\* Revise la lista de partes. Si faltan partes, comuníquese con el surtidor del cual usted compró el producto para obtener las partes que le faltan. **NO USE PARTES SUBSTITUTAS.**

\* Periódicamente revise para asegurarse que todos los conectores (pernos, tornillos, etc.) estén bien apretados.  
\* Guarde las instrucciones para referencia futura.  
\* No se pare en las mesas, incluyendo pero sin límite a, mesas laterales, mesas de centro, mesas de comedor, ya que estas mesas no están construidas para soportar el peso de una persona.



Las Industrias de Muebles Ashley, Inc. renuncia a cualquier responsabilidad de daños o lesiones que puedan ocurrir debido a no seguir las instrucciones de ensamble apropiadamente, el ensamble apropiado del producto, o el uso apropiado del producto.

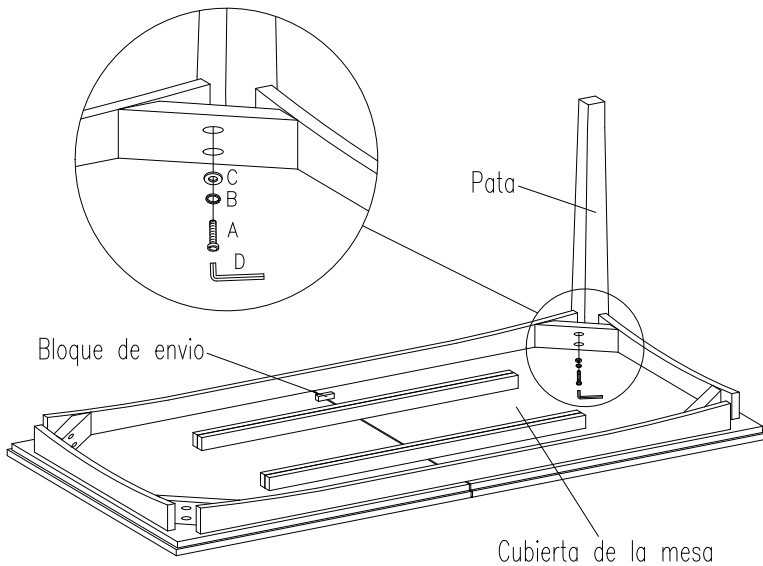
POR FAVOR, ASEGURESE DE QUE LAS SIGUIENTES PARTES ESTEN DENTRO DEL PAQUETE DE MATERIALES:

NO	DIBUJO	CANT	DESCRIPCION	NO	DIBUJO	CANT	DESCRIPCION
A		8	Perno allen de 5/16"-18UNC-3Ax64mm	C		8	Arandela plana de 5/16"
B		8	Arandela de seguridad de 5/16"	D		1	Llave inglesa de 4mm

1

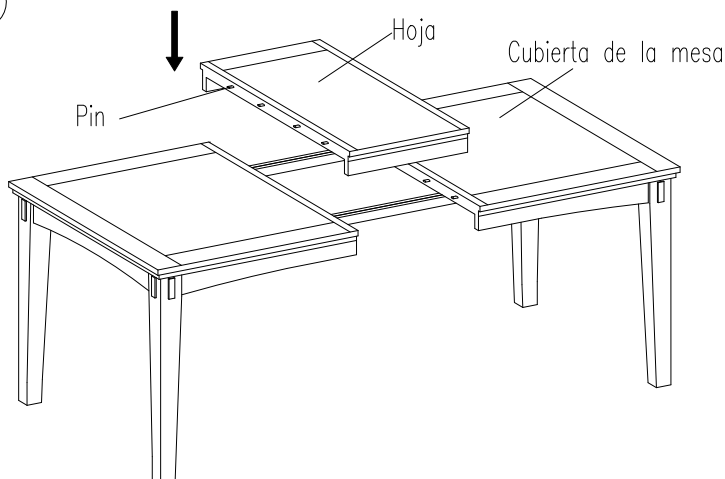


NOTA: ESTA UNIDAD DEBE SER ARMADA POR 2 O MAS PERSONAS.  
ANTES DE ARMAR, REMUEVA AND DESCARTE LOS BLOQUES DE ENVIO.

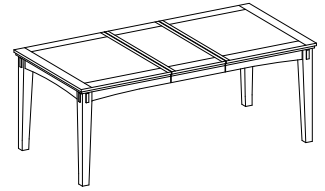


1. Coloque la mesa hacia abajo sobre una superficie lisa y segura.
2. Remueva y descarte los bloques de envio.
3. Coloque una pata en la esquina de la mesa usando coloque un perno A, una arandela de seguridad B y una arandela plana C en cada agujero de la pata como se indica.
4. Repita para el resto de las patas.
5. Apriete todos los pernos usando la llave inglesa D.
6. Con cuidado, coloque la mesa en posición vertical.

2



1. Deslice las puntas aparte lo mas que pueda. Cooque la extension de la mesa en el centro.
2. Deslice las dos puntas hacia adentro y asegurese que los pins en la extension estén insertado en en los agujeros de la cubierta.



### REMARQUE IMPORTANTE CONCERNANT LA SECURITE: LIRE ATTENTIVEMENT AVANT DE COMMENCER LE MONTAGE!

- \* Utilisez toujours les outils adaptés.
- \* Suivez l'ordre des étapes de montage. N'en sautez aucune.
- \* Faites l'inventaire attentif de toutes les pièces. Si une ou plusieurs pièces manquent, contactez votre revendeur pour obtenir les pièces en question. N'UTILISEZ PAS DE PIECES DE SUBSTITUTION.
- \* Vérifiez de temps à autre que tous les connecteurs (boulons, vis, etc.) sont bien serrés.
- \* Gardez ces instructions pour pouvoir les consulter ultérieurement.
- \* Certaines étapes du montage peuvent nécessiter l'installation de verres ou de miroirs. Soyez extrêmement prudent lors de la manipulation des verres ou des miroirs, car vous pourriez vous blesser gravement si le verre venait à casser. Ne manipulez jamais seul de grands objets en verre ou de grands miroirs.

- \* Lors de l'assemblage des produits qui comportent des fils électriques (lampes, lumières, etc.), assurez-vous toujours (1) que le câble électrique est débranché avant de procéder au montage et (2) faites attention à ne pas secouer le câble électrique pendant le montage.
- \* Lors du montage des étagères ou un meuble audio-vidéo, ne vous tenez pas sur les étagères inférieures pour installer les étagères supérieures. Utilisez un escabeau.
- \* Ne vous tenez pas sur les tables, ce qui comprend mais pas uniquement, les tables d'extrémité, les tables basses, les tables à dîner, car elles ne sont pas destinées à supporter le poids des personnes.
- \* Lorsque les instructions de montage mentionnent que l'installation nécessite deux personnes ou plus, n'essayez pas de monter vous-même le produit, car vous risqueriez de vous blesser.



REMARQUE: ASHLEY FURNITURE INDUSTRIES, INC. NE SE TIENT AUCUNEMENT RESPONSABLE DE TOUT DOMMAGES OU BLESSURES DUS AU NON RESPECT DES INSTRUCTIONS DE MONTAGE ET D'UTILISATION DU PRODUIT.

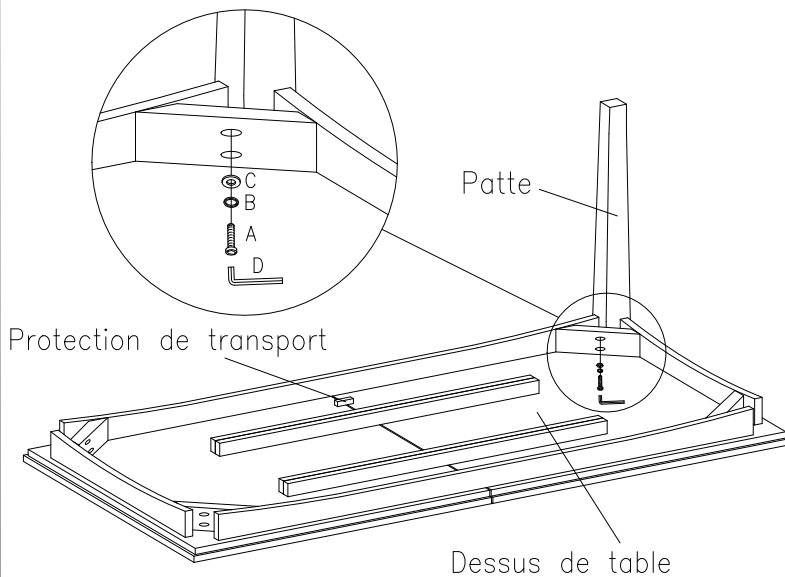
### VERIFIEZ QUE TOUTES LES PARTIES SUIVANTES SE TROUVENT BIEN DANS LE PAQUET D'EMBALLAGE!

NO	SCHEMA	QTE	DESCRIPTION	NO	SCHEMA	QTE	DESCRIPTION
A		8	Boulon Allen 5/16"-18UNC-3Ax64mm	C		8	Rondelle plate 5/16"
B		8	Rondelle frein 5/16"	D		1	Clé Allen 4mm

1

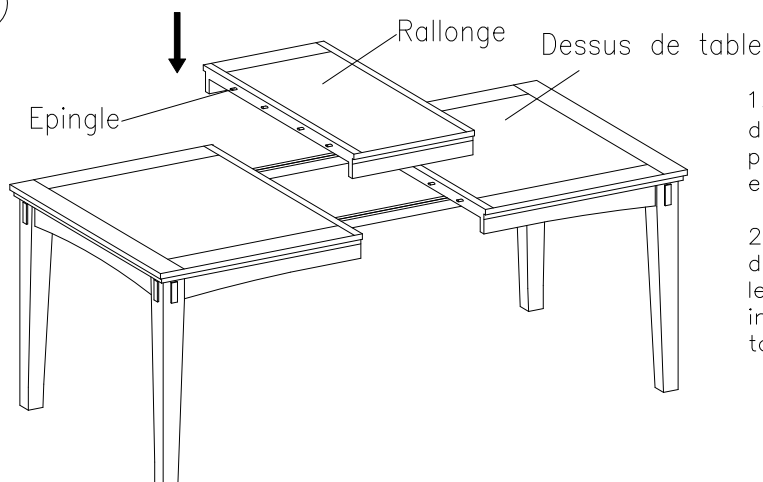


REMARQUE: LE MEUBLE DOIT ETRE ASSEMBLE PAR DEUX PERSONNES OU PLUS. AVANT DE PROCÉDER AU MONTAGE, VEUILLEZ ENLEVER ET VOUS DÉBARRASSER DES PROTECTIONS DE TRANSPORT.



1. Placez le dessus de table à l'envers sur une surface lisse et protectrice.
2. Installez une patte dans un coin du dessus de table et assurez-vous que les trous de la patte correspondent aux trous du coin de la manière indiquée sur le schéma. Fixez la patte à la table en posant un boulon Allen A, une rondelle de blocage B et une rondelle plate C dans chaque trou à l'aide de la clé Allen D de la manière indiquée sur le schéma.
3. Répétez ces opérations pour les pattes restantes.
4. Serrez tous les boulons.
5. Enlevez les protections de transport.
6. Installez précautionneusement la table debout.

2



1. Faites glisser les deux parties du dessus de table de façon à l'ouvrir le plus possible. Placez la rallonge centrale entre les deux parties.
2. Rapprochez les deux parties du dessus de table et assurez-vous que les broches de la rallonge sont bien insérées dans les trous du dessus de table.