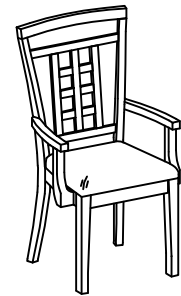




THE WORLD CLASS FURNITURE COMPANY®

# ASSEMBLY INSTRUCTION SHEET FOR D319-01A



## IMPORTANT SAFETY NOTICE: READ CAREFULLY BEFORE BEGINNING ASSEMBLY!

- \* Always use proper tools.
- \* Follow the assembly steps in order. Do not skip any steps.
- \* Carefully review the list of parts. If parts are missing, contact the retailer from which you purchased the product to obtain any missing parts. DO NOT USE SUBSTITUTE PARTS.

- \* Periodically check to ensure that all connectors (bolts, screws, etc.) are tight.
- \* Keep the instructions for future reference.

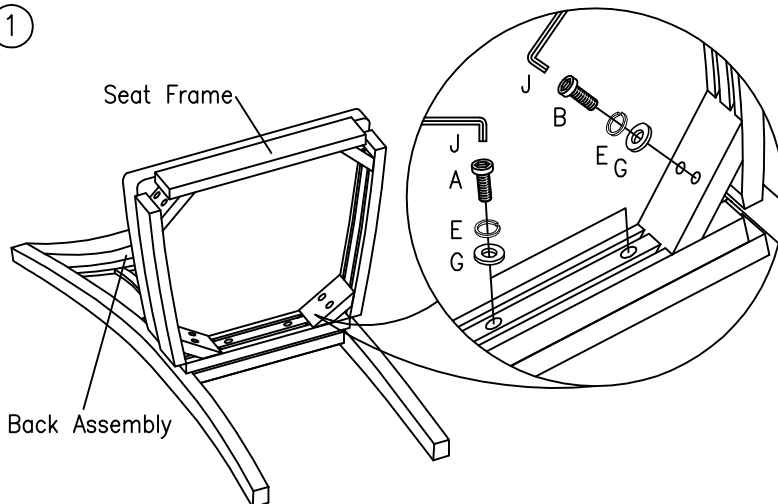
**NOTE:** ASHLEY FURNITURE INDUSTRIES, INC. DISCLAIMS ANY LIABILITY FOR DAMAGES OR INJURIES WHICH MAY OCCUR DUE TO FAILURE TO PROPERLY FOLLOW ASSEMBLY INSTRUCTIONS, PROPERLY ASSEMBLE THE PRODUCT, OR PROPERLY USE THE PRODUCT.

### CHECK TO SEE THAT THE FOLLOWING PARTS ARE IN THE HARDWARE PACK!

NO	DRAWING	Q'TY	DESCRIPTION	NO	DRAWING	Q'TY	DESCRIPTION
A		2	5/16"-18UNC-3Ax 38mm ALLEN BOLT	G		10	5/16" FLAT WASHER
B		4	5/16"-18UNC-3Ax 76mm ALLEN BOLT	H		2	1/4" FLAT WASHER
C		4	5/16"-18UNC-3Ax 51mm ALLEN BOLT	I		2	1/4" SMALL FLAT WASHER
D		4	1/4"-20UNC-3Ax 38mm ALLEN BOLT	J		1	4mm ALLEN WRENCH
E		10	5/16" LOCK WASHER	K		2	Wood Plug
F		4	1/4" LOCK WASHER				

**NOTE:** DO NOT TIGHTEN ANY BOLTS UNTIL ALL BOLTS HAVE BEEN STARTED!

1

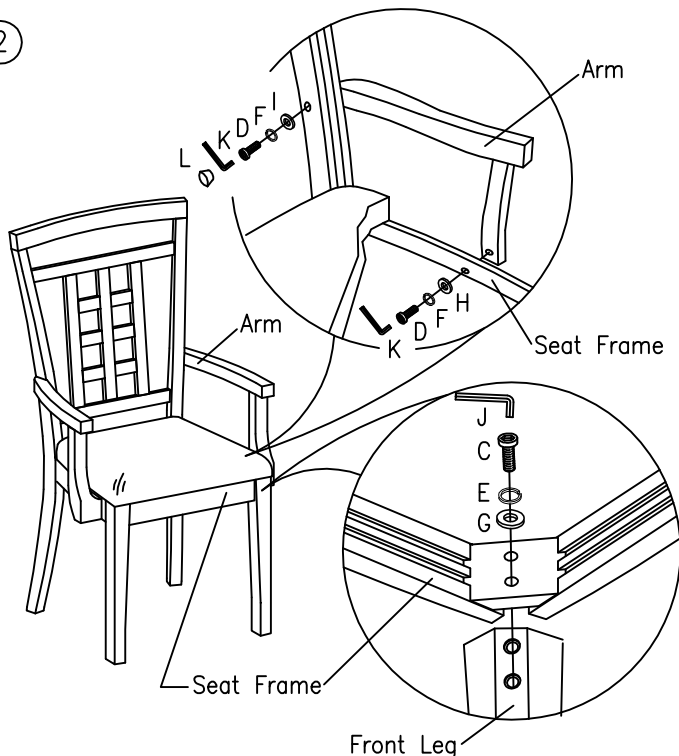


1. Carefully place the chair back assembly onto a smooth and protective surface.

2. Fix the seat frame to the chair back by turning an Allen bolt A, lock washer E and flat washer G into each middle hole in the chair back as shown.

3. Thread an Allen bolt B, lock washer E and flat washer G through each hole in the corner blocks into each leg as shown.

2



1. Attach the front leg to the seat frame by turning an Allen bolt C, lock washer E and flat washer G into each hole in the front leg as shown.

2. Attach the arm to the seat frame by turning an Allen bolt D, lock washer F and flat washer H through the hole in the seat frame and into the arm as shown.

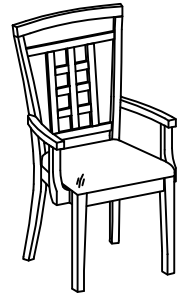
3. Thread an Allen bolt D, lock washer F and flat washer I through the hole in the back leg into the arm as shown.

4. Carefully set the chair upright. Level the chair and tighten all bolts with the Allen wrench J.

5. Insert the (2) wood plugs K into the holes in chair back as shown.

**NOTE:** IT IS SUGGESTED THAT THE ALLEN WRENCH BE KEPT. IT MAY BE REUSED TO PERIODICALLY TIGHTEN THE BOLTS IF THEY BECOME LOOSE.

## INSTRUCCIONES DE ENSAMBLAJE DE LA SILLA MODELO D319-01A



### NOTICIA IMPORTANTE DE SEGURIDAD: LEA CUIDADOSAMENTE ANTES DE COMENZAR A ENSAMBLAR

\* Siempre use las herramientas apropiadas.  
\* Siga los pasos de ensamble en orden. No salte ningún paso.  
\* Revise la lista de partes. Si faltan partes, comuníquese con el surtidor del cual usted compró el producto para obtener las partes que le faltan. NO USE PARTES SUBSTITUTAS.

\* Periódicamente revise para asegurarse que todos los conectores (pernos, tornillos, etc.) estén bien apretados.  
\* Guarde las instrucciones para referencia futura.



Las Industrias de Muebles Ashley, Inc. renuncia a cualquier responsabilidad de daños o lesiones que puedan ocurrir debido a no seguir las instrucciones de ensamble apropiadamente, el ensamble apropiado del producto, o el uso apropiado del producto.

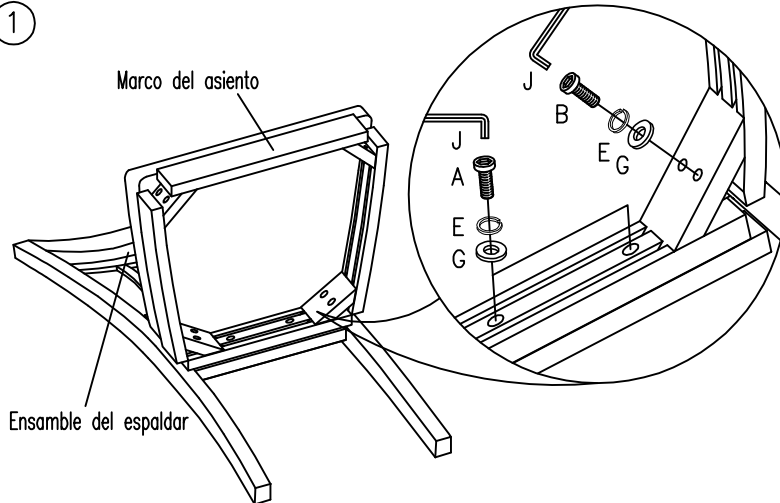
POR FAVOR, ASEGURESE DE QUE LAS SIGUIENTES PARTES ESTEN DENTRO DEL PAQUETE DE MATERIALES:

NO	DIBUJO	CANT	DESCRIPCION	NO	DIBUJO	CANT	DESCRIPCION
A		2	Perno allen de 5/16"-18UNC-3A x 38mm	G		10	Arandela plana de 5/16"
B		4	Perno allen de 5/16"-18UNC-3A x 76mm	H		2	Arandela plana de 1/4"
C		4	Perno allen de 5/16"-18UNC-3Ax 51mm	I		2	Arandela plana de 1/4"
D		4	Perno allen de 1/4"-20UNC-3A x 38mm	J		1	Llave inglesa de 4mm
E		10	Arandela de seguridad de 5/16"	K		2	Tapones de madera
F		4	Arandela de seguridad de 1/4"				



NO APRIETE NINGUN PERNO HASTA QUE TODOS ESTEN EN SU LUGAR!

1

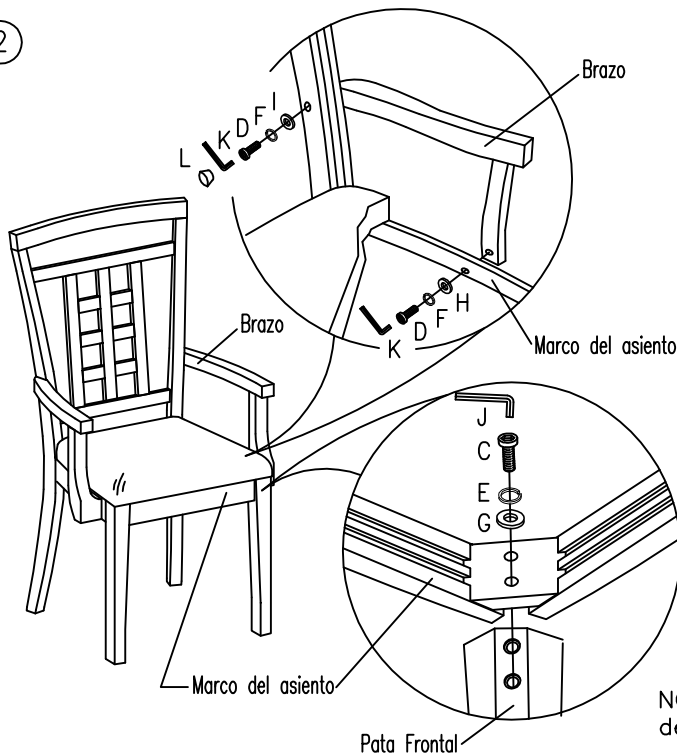


1. Con cuidado, coloque el espaldar de la silla sobre una superficie lisa y protegida.

2. Sujete el marco del asiento al espaldar de la silla usando un perno allen A, una arandela de seguridad E y arandela plana G en cada agujero del medio del espaldar de la silla como se indica.

3. Coloque un perno allen B, una arandela de seguridad E y arandela plana G en cada agujero de los bloques de la esquina de cada pata como se indica.

2



1. Conecte la pata frontal al marco del asiento usando un perno allen C, una arandela de seguridad E y arandela plana G en cada agujero de la pata frontal como se indica.

2. Conecte el brazo al marco del asiento usando un perno allen D, una arandela de seguridad F y arandela plana H a través del agujero en el marco del asiento y en el brazo como se indica.

3. Coloque pernos allen D, arandelas de seguridad F y arandelas planas I a través de los agujeros de la parte de atrás de la silla y en los agujeros de los brazos como se indica.

4. Con cuidado, coloque la silla en posición vertical. Nivele la silla y apriete todos los pernos usando las llaves inglesas J.

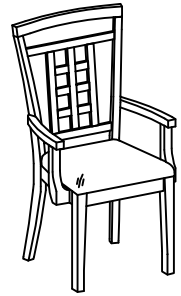
5. Inserte los tapones en los agujeros del espaldar de la silla como se indica.

NOTA: Se sugiere guardar la llave inglesa en caso de que necesite apretar los pernos de nuevo.



FURNITURE INDUSTRIES INC.  
THE WORLD CLASS FURNITURE COMPANY®

# FEUILLE D'INSTRUCTIONS DE MONTAGE POUR D319-01A



## REMARQUE IMPORTANTE CONCERNANT LA SÉCURITÉ: LIRE ATTENTIVEMENT AVANT DE COMMENCER LE MONTAGE!

- \* Utilisez toujours les outils adaptés.
- \* Suivez l'ordre des étapes de montage. N'en sautez aucune.
- \* Faites l'inventaire attentif de toutes les pièces. Si une ou plusieurs pièces manquent, contactez votre revendeur pour obtenir les pièces en question. N'UTILISEZ PAS DE PIÈCES DE SUBSTITUTION.
- \* Vérifiez de temps à autre que tous les connecteurs (boulons, vis, etc.) sont bien serrés.
- \* Gardez ces instructions pour pouvoir les consulter ultérieurement.
- \* Certaines étapes du montage peuvent nécessiter l'installation de verres ou de miroirs. Soyez extrêmement prudent lors de la manipulation des verres ou des miroirs, car vous pourriez vous blesser gravement si le verre venait à casser. Ne manipulez jamais seul de grands objets en verre ou de grands miroirs.

- \* Lors de l'assemblage des produits qui comportent des fils électriques (lampes, lumières, etc.), assurez-vous toujours (1) que le câble électrique est débranché avant de procéder au montage et (2) faites attention à ne pas secouer le câble électrique pendant le montage.
- \* Lors du montage des étagères ou un meuble audio-vidéo, ne vous tenez pas sur les étagères inférieures pour installer les étagères supérieures. Utilisez un escabeau.
- \* Ne vous tenez pas sur les tables, ce qui comprend mais pas uniquement, les tables d'extrémité, les tables basses, les tables à dîner, car elles ne sont pas destinées à supporter le poids des personnes.
- \* Lorsque les instructions de montage mentionnent que l'installation nécessite deux personnes ou plus, n'essayez pas de monter vous-même le produit, car vous risqueriez de vous blesser.



REMARQUE: ASHLEY FURNITURE INDUSTRIES, INC. NE SE TIENT AUCUNEMENT RESPONSABLE DE TOUT DOMMAGES OU BLESSURES DUS AU NON RESPECT DES INSTRUCTIONS DE MONTAGE ET D'UTILISATION DU PRODUIT.

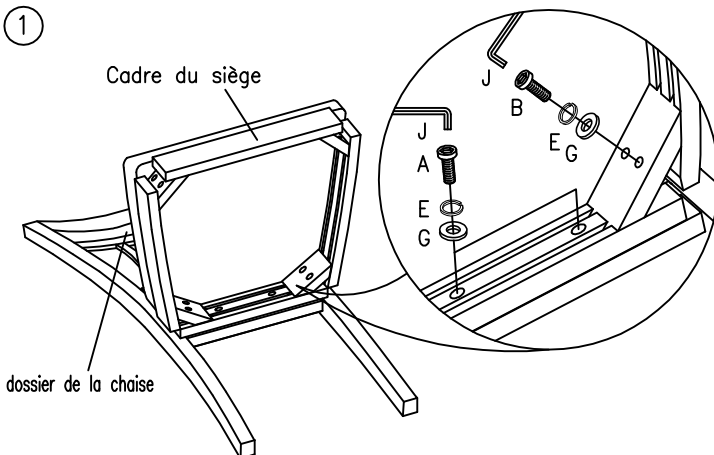
## VERIFIEZ QUE TOUTES LES PARTIES SUIVANTES SE TROUVENT BIEN DANS LE PAQUET D'EMBALLAGE!

NO	DRAWING	Q'TY	DESCRIPTION	NO	DRAWING	Q'TY	DESCRIPTION
A		2	Boulon Allen 5/16 pouce-18UNC-3A x 38mm	G		10	Rondelle plate 5/16 pouce
B		4	Boulon Allen 5/16 pouce-18UNC-3A x 76mm	H		2	Rondelle plate 1/4 pouce
C		4	Boulon Allen 5/16 pouce-18UNC-3A x 51mm	I		2	Petite Rondelle Plate 1/4 Pouce
D		4	Boulon Allen 1/4 pouce-20UNC-3A x 38mm	J		1	Clé Allen 4mm
E		10	Rondelle frein 5/16 pouce	K		2	Cheville en bois
F		4	Rondelle frein 1/4 pouce				



NOTE: NE BLOQUER AUCUNE VIS TANT QUE VOUS N'AVEZ PAS COMMENCE A TOUTES LES DEMARRER!

①

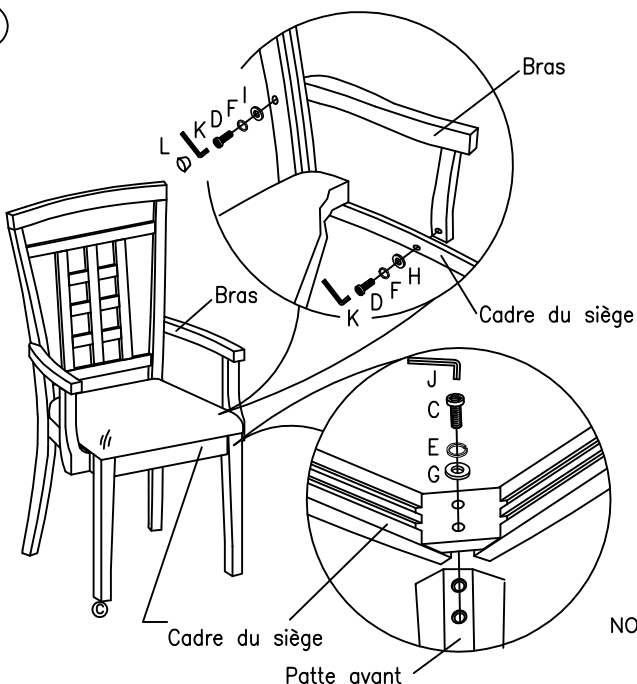


1. Placez précautionneusement le dossier de la chaise sur une surface lisse et protectrice.

2. Fixez le cadre du siège au dossier de la chaise en posant un boulon Allen A, une rondelle de blocage E et une rondelle plate G dans chaque trou central du dossier de la chaise de la manière indiquée sur le schéma.

3. Faites passer un boulon Allen B, une rondelle de blocage E et une rondelle plate C à travers chaque trou des coins jusque dans chaque patte de la manière indiquée sur le schéma.

②



1. Fixez la patte avant au cadre du siège en posant un boulon Allen C, une rondelle de blocage E et une rondelle plate G dans chaque trou de la patte avant de la manière indiquée sur le schéma.

2. Fixez le bras au cadre du siège en posant un boulon Allen D, une rondelle de blocage F et une rondelle plate H à travers le trou du cadre du siège jusque dans le bras de la manière indiquée sur le schéma.

3. Faites passer un boulon Allen D, une rondelle de blocage F et une rondelle plate I à travers le trou du cadre arrière jusque dans le bras de la manière indiquée sur le schéma.

4. Mettez précautionneusement la chaise debout. Mettez la chaise droite et serrez tous les boulons avec les clés Allen J.

5. Insérez les (2) chevilles en bois K dans les trous du dossier de chaise de la manière indiquée sur le schéma.

NOTE: IL EST CONSEILLÉ DE GARDER LA CLÉ ALLEN. ELLE POURRA ÊTRE RÉUTILISÉE POUR BLOQUER LES VIS PÉRIODIQUEMENT SI ELLES PRENNENT DU JEU.