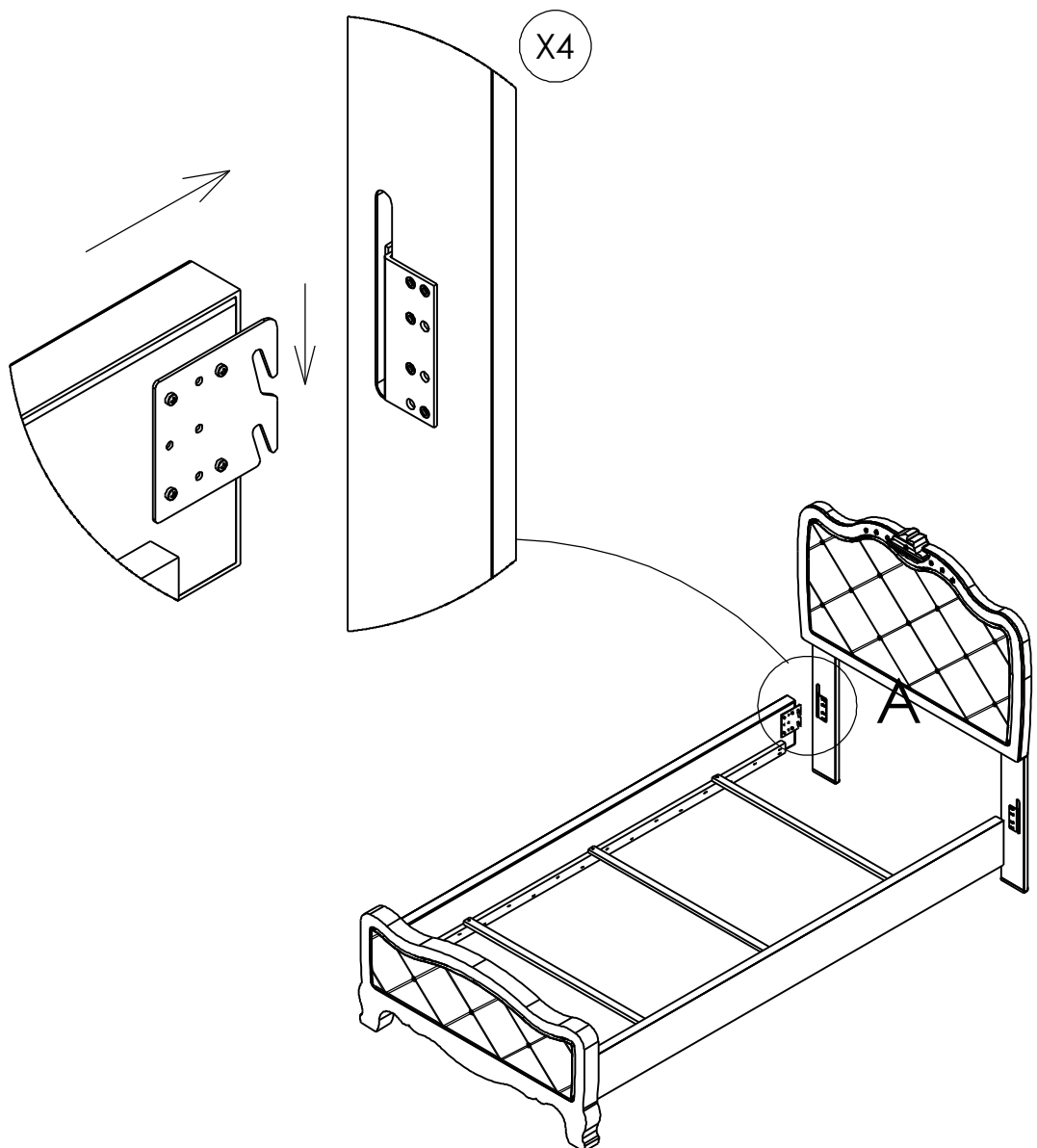
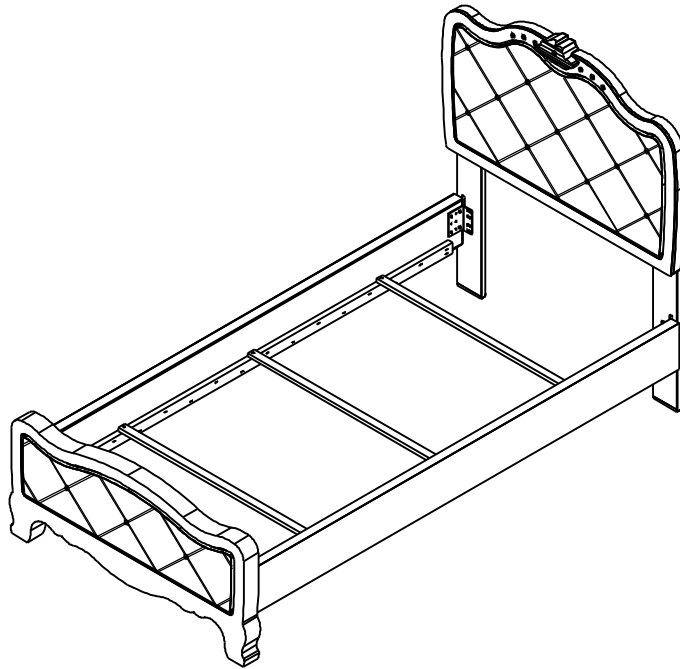


Twin Hook on

| Rev. | Description | Date | Cad/Eng |
|------|-------------|------|---------|
|------|-------------|------|---------|



STEP 1

