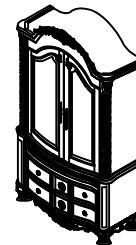


MILLENNIUM®

THE WORLD CLASS FURNITURE COMPANY®

ASSEMBLY INSTRUCTION SHEET FOR B553-49T/B



IMPORTANT SAFETY NOTICE: READ CAREFULLY BEFORE BEGINNING ASSEMBLY!

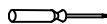
* Always use proper tools.
* Follow the assembly steps in order. Do not skip any steps.
* Carefully review the list of parts. If parts are missing, contact the retailer from which you purchased the product to obtain any missing parts. DO NOT USE SUBSTITUTE PARTS.

* Periodically check to ensure that all connectors (bolts, screws, etc.) are tight.
* Keep the instructions for future reference.



NOTE: ASHLEY FURNITURE INDUSTRIES, INC. DISCLAIMS ANY LIABILITY FOR DAMAGES OR INJURIES WHICH MAY OCCUR DUE TO FAILURE TO PROPERLY FOLLOW ASSEMBLY INSTRUCTIONS, PROPERLY ASSEMBLE THE PRODUCT, OR PROPERLY USE THE PRODUCT.

CHECK TO SEE THAT THE FOLLOWING PARTS ARE IN THE HARDWARE PACK!

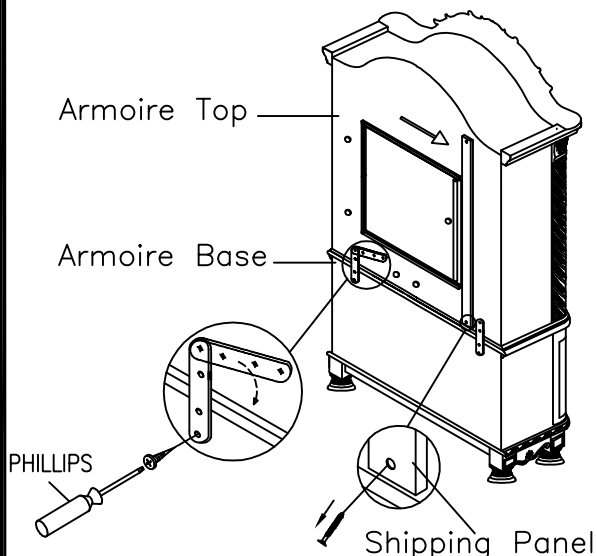


A PHILLIPS HEAD SCREWDRIVER IS NEEDED FOR ASSEMBLY
NOT INCLUDED

NO	QTY	DRAWING	DESCRIPTION
A	2		Leveler
B	1		Tipping restraint

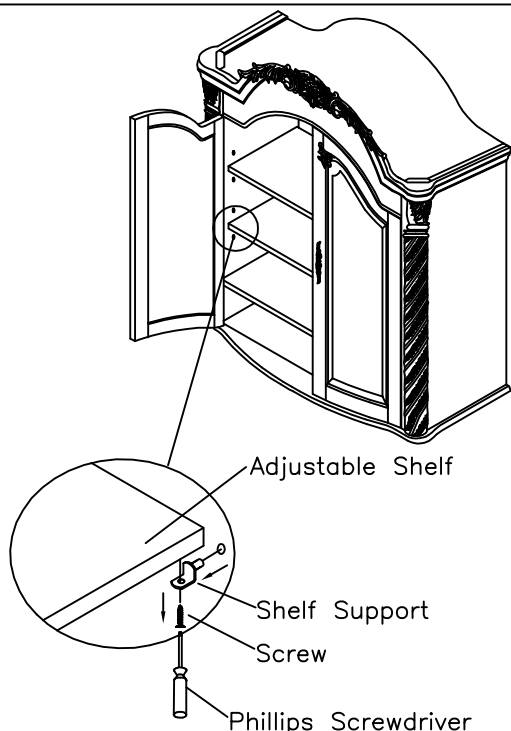


NOTE: UNIT SHOULD BE ASSEMBLED BY 2 OR MORE PEOPLE!



1. Remove the shipping panel as shown.
2. Carefully position the armoire top onto the base.
3. Using a Phillips head screwdriver (Not included), loosen one screw and loosen off the three screws in the stack-em plate. Rotate the stack-em plate and insert the screws through the stack-em plate's holes into the back of the base and top unit as shown.

NOTE: IF THE UNIT IS NOT LEVEL, PLACE A LEVELER UNDERNEATH ONE FOOT UNTIL THE UNIT IS LEVEL. BREAK OFF ANY PROTRUDING SEGMENTS.



NOTE: The two shelves can be adjusted following the instructions below.

1. Use a Phillips head screwdriver (not included) to unscrew all screws from underneath the shelves as shown. The screws may be discarded as they are for shipping only.
2. Remove the shelves from the unit.
3. Pull out the shelf supports and insert them into the desired position.
4. Carefully position the shelves back onto the shelf supports.

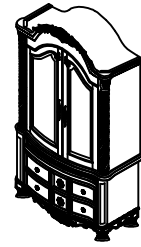
! WARNING !

The use of the included tipping restraint may reduce, but not eliminate, the risk of furniture tip over. Follow the instructions on the plastic bag for proper installation.

MILLENNIUM®

THE WORLD CLASS FURNITURE COMPANY®

INSTRUCCIONES DE ENSAMBLE PARA EL ARMARIO MODELO B553-49T/B



NOTICIA IMPORTANTE DE SEGURIDAD: LEA CUIDADOSAMENTE ANTES DE COMENZAR A ENSAMBLAR

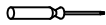
- * Siempre use las herramientas apropiadas.
- * Siga los pasos de ensamble en orden. No salte ningún paso.
- * Revise la lista de partes. Si faltan partes, comuníquese con el surtidor del cual usted compró el producto para obtener las partes que le faltan. **NO USE PARTES SUBSTITUTAS.**

- * Periódicamente revise para asegurarse que todos los conectores (pernos, tornillos, etc.) estén bien apretados.
- * Guarde las instrucciones para referencia futura.



NOTA: Las Industrias de Muebles Ashley, Inc. renuncia a cualquier responsabilidad de daños o lesiones que puedan ocurrir debido a no seguir las instrucciones de ensamble apropiadamente, el ensamble apropiado del producto, o el uso apropiado del producto.

Por favor, asegúrese de que las siguientes partes estén dentro del Paquete de Materiales:

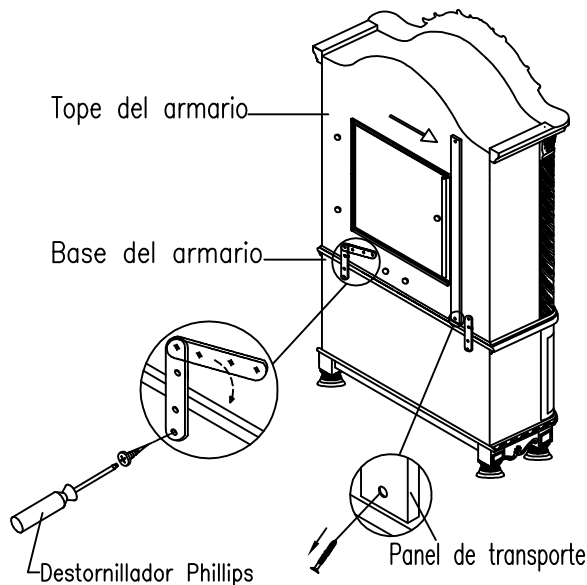


Necesitará un destornillador Phillips para el ensamble, mas no está incluido

NO	Cant	Dibujo	Descripcion
A	2		Nivelador
B	1		Inclinar el alojamiento



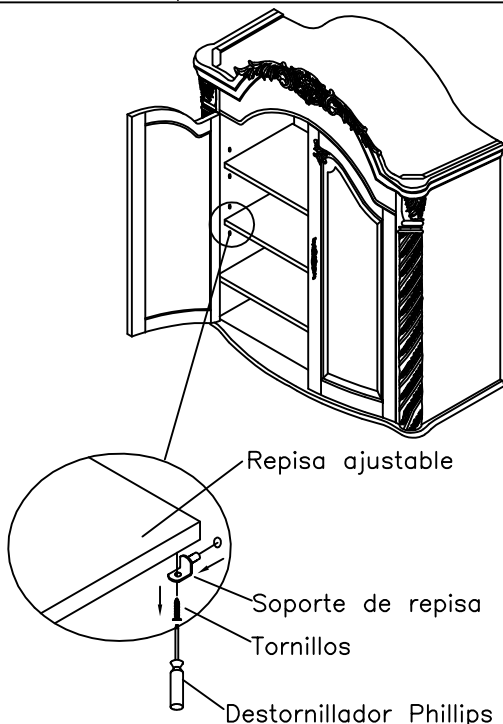
NOTA: ESTA UNIDAD DEBE SER ARMADA POR 2 O MAS PERSONAS



1. Retire la panel de transporte como se indica.
2. Con cuidado, colóque la base del armario sobre el tope
3. Use un destornillador de cabeza Phillips (no incluido), afloje un tornillo y afloje los tres tornillos de la placa de fijación. Gire la placa de fijación e inserte los tornillos a través de los agujeros de la placa de fijación en la parte posterior de la base y en la parte superior de la unidad, tal y como se muestra.

NOTA: SI LA UNIDAD NO ESTA NIVELADA, COLOQUE UN NIVELADOR DEBAJO DE CADA PATA HASTA QUE LA UNIDAD SE NIVELA. ROMPA CUALQUIER SEGMENTO SOBRESALIENTE.

Las dos repisas pueden ser ajustadas siguiendo estas instrucciones.



1. Use un destornillador Phillips (no incluido) para destornillar todos los tornillos desde la parte inferior de las repisas como se indica.
2. Remueva las repisas de la unidad.
3. Saque los soportes de las repisas e insertelos en el lugar deseado.
4. Con cuidado, colóque las repisas sobre los soportes.

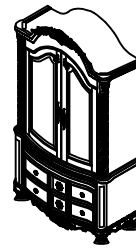
¡ADVERTENCIA!

El uso del dispositivo diseñado para evitar que el mueble se dé vuelta reduce pero no elimina el riesgo de que eso pueda suceder. Siga las instrucciones que hay en la bolsa plástica para la instalación adecuada.

MILLENNIUM®

THE WORLD CLASS FURNITURE COMPANY®

FEUILLE D'INSTRUCTIONS DE MONTAGE POUR B553-49T/B



REMARQUE IMPORTANTE CONCERNANT LA SECURITE: LIRE ATTENTIVEMENT AVANT DE COMMENCER LE MONTAGE!

- * Utilisez toujours les outils adaptés.
- * Suivez l'ordre des étapes de montage. N'en sautez aucune.
- * Faites l'inventaire attentif de toutes les pièces. Si une ou plusieurs pièces manquent, contactez votre revendeur pour obtenir les pièces en question. N'UTILISEZ PAS DE PIÈCES DE SUBSTITUTION.
- * Vérifiez de temps à autre que tous les connecteurs (boulons, vis, etc.) sont bien serrés.
- * Gardez ces instructions pour pouvoir les consulter ultérieurement.
- * Certaines étapes du montage peuvent nécessiter l'installation de verres ou de miroirs. Soyez extrêmement prudent lors de la manipulation des verres ou des miroirs, car vous pourriez vous blesser gravement si le verre venait à casser. Ne manipulez jamais seul de grands objets en verre ou de grands miroirs.

- * Lors de l'assemblage des produits qui comportent des fils électriques (lampes, lumières, etc.), assurez-vous toujours (1) que le câble électrique est débranché avant de procéder au montage et (2) faites attention à ne pas secouer le câble électrique pendant le montage.
- * Lors du montage des étagères ou un meuble audio-vidéo, ne vous tenez pas sur les étagères inférieures pour installer les étagères supérieures. Utilisez un escabeau.
- * Ne vous tenez pas sur les tables, ce qui comprend mais pas uniquement, les tables d'extrémité, les tables basses, les tables à dîner, car elles ne sont pas destinées à supporter le poids des personnes.
- * Lorsque les instructions de montage mentionnent que l'installation nécessite deux personnes ou plus, n'essayez pas de monter vous-même le produit, car vous risqueriez de vous blesser.



REMARQUE: ASHLEY FURNITURE INDUSTRIES, INC. NE SE TIENT AUCUNEMENT RESPONSABLE DE TOUT DOMMAGES OU BLESSURES DUS AU NON RESPECT DES INSTRUCTIONS DE MONTAGE ET D'UTILISATION DU PRODUIT.

VERIFIEZ QUE TOUTES LES PARTIES SUIVANTES SE TROUVENT BIEN DANS LE PAQUET D'EMBALLAGE!

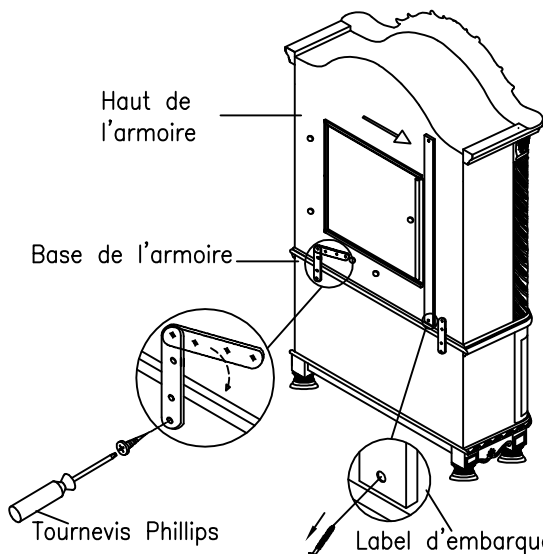


LE MONTAGE NECESSITE L'UTILISATION
D'UN TOURNEVIS PHILLIPS
NON INCLUS

NO	QTE	SCHEMA	DESCRIPTION
A	2		Patin
B	1		Système anti-bascule



REMARQUE: LE MEUBLE DOIT ETRE ASSEMBLE PAR DEUX PERSONNES OU PLUS.

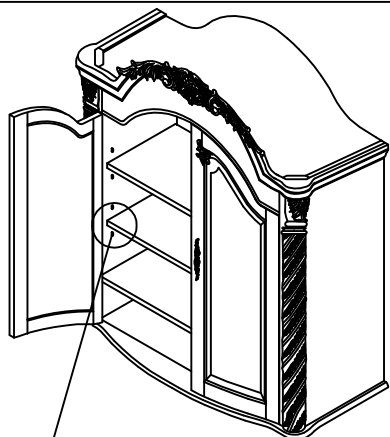


1. Enlevez le label d'embarquement de la manière indiquée sur le schéma.

2. Retournez prudemment le meuble sur le dos sur une surface lisse et protectrice.

3. Dévissez à l'aide d'un tournevis Phillips (non inclus), desserrez une vis et desserrez les trois vis dans la plaque stack-em. Faites tourner la plaque stack-em et insérez les vis à travers les trous de plaque stack-em dans le dos des unités en haut et en bas comme montré.

REMARQUE: SI LE NIVEAU DU MEUBLE N'EST PAS HORIZONTAL, PLACEZ UN PATIN RÉGLABLE SOUS L'UN DES PIEDS JUSQU'À CE QUE LE MEUBLE SOIT HORIZONTAL. COUPEZ LES SEGMENTS QUI DÉPASSENT.



REMARQUE: Les étagères en bois peuvent être installées de la façon suivante.

1. Dévissez à l'aide d'un tournevis Phillips (non inclus) toutes les vis situées sous le meuble de la manière indiquée sur le schéma. Vous pouvez jeter les vis car elles servent uniquement pour le transport.

2. Enlevez les étagères du meuble.

3. Sortez les taquets et insérez-les dans la position désirée.

4. Remettez soigneusement l'étagère sur les taquets

! AVERTISSEMENT !

L'utilisation du système anti-bascule peut réduire, mais n'élimine pas, les risques de renversement du meuble. Suivez les instructions se trouvant sur le sac en plastique pour l'installer correctement.