

IMPORTANT SAFETY NOTICE: READ CAREFULLY BEFORE BEGINNING ASSEMBLY!



- \* Always use proper tools.
- \* Follow the assembly steps in order. Do not skip any steps.
- \* Carefully review the list of parts. If parts are missing, contact the retailer from which you purchased the product to obtain any missing parts. DO NOT USE SUBSTITUTE PARTS.
- \* Periodically check to ensure that all connectors (bolts, screws, etc.) are tight.
- \* Keep the instructions for future reference.
- \* Some assembly may involve attaching glass or mirrors. Be very careful handling the glass or mirrors, as severe injury may result if the glass or mirror breaks. Never handle large pieces of glass or mirrors by yourself.
- \*When assembling products that have electric cords (lamps, light, etc.), always (1) make sure the electrical cord is unplugged before assembly and (2) be careful not to twist the electrical cord during assembly.
- \*When assembling shelves or entertainment centers, do not stand on lower shelves in order to assemble upper shelves—use a step ladder.
- \*Do not stand on tables, including but not limited to, end tables, coffee tables, and dinner tables, as tables are not to support the weight of a person.
- \*Where assembly instructions state that the assembly requires two or more people, do not attempt by yourself as there is a risk of injury.



NOTE: Signature Design, LLC. disclaims any liability for damages or injuries which may occur due to failure to properly follow assembly instructions, properly assemble the product, or properly use the product.



UNIT SHOULD BE ASSEMBLED BY TWO OR MORE ADULTS. ALLOW 30 TO 45 MINUTES FOR ASSEMBLY. DO NOT TIGHTEN ANY BOLTS UNTIL ALL BOLTS HAVE BEEN STARTED! IF ANY OF THESE PARTS IS MISSING, OR IF YOU REQUIRE REPLACEMENT PARTS, INCLUDING ADDITIONAL GUARDRAILS, PLEASE CONTACT ANY OF OUR ASHLEY DEALERS OR CALL 1-800-477-2222.

PARTS LIST

- |                       |                        |  |
|-----------------------|------------------------|--|
| (2) TOP BUNK PANEL    | (4) GUARD RAIL         | (1) TWIN MATTRESS SUPPORT FOR BOTTOM(13 SLATS) |
| (2) BOTTOM BUNK PANEL | (2) GUARD RAIL SUPPORT | (1) TWIN MATTRESS SUPPORT FOR TOP(13 SLATS)    |
| (2) SIDE RAIL         | (1) LADDER             |  |

CHECK TO SEE THAT THE FOLLOWING PARTS ARE IN THE HARDWARE PACK!



NO	DRAWING	QTY	DESCRIPTION	NO	DRAWING	QTY	DESCRIPTION
A		24	M6 x 70mm	F		44	SCREW #4 x 30mm
B		16	SCREW M6 x 35mm	G		2	SCREW #4 x 16mm
C		4	M6 x 30mm	H		4	WOOD DOWEL CAP
D		1	M4 ALLEN WRENCH	I		4	METAL DOWEL
E		24	BARREL NUT	J		32	WOOD DOWEL

PLEASE TAKE TIME TO READ ALL INSTRUCTIONS AND WARNINGS BEFORE BEGINNING ASSEMBLY!

SAFETY WARNINGS:

- REPLACEMENT PARTS, INCLUDING ADDITIONAL GUARDRAILS, MAY BE OBTAINED FROM ANY OF OUR ASHLEY FURNITURE DEALERS.
- DO NOT ALLOW CHILDREN UNDER SIX YEARS OF AGE TO USE THE UPPER BUNK.
- ALWAYS USE GUARDRAILS ON BOTH LONG SIDES OF THE UPPER BUNK.
- PROHIBIT HORSEPLAY ON OR UNDER BEDS.
- PROHIBIT MORE THAN ONE PERSON ON UPPER BUNK.
- USE LADDER FOR ENTERING OR LEAVING UPPER BUNK.
- IF THE BUNK BED WILL BE PLACED NEXT TO A WALL, THE GUARDRAIL THAT RUNS THE FULL LENGTH OF THE BED SHOULD BE PLACED AGAINST THE WALL TO PREVENT ENTRAPMENT BETWEEN THE BED AND THE WALL.(THIS APPLIES ONLY TO BUNK BEDS WITHOUT TWO FULL-LENGTH GUARDRAILS.)
- FOLLOW THE INFORMATION ON THE WARNINGS APPEARING ON THE UPPER BUNK END STRUCTURE AND ON THE CARTON. DO NOT REMOVE WARNING LABEL FROM BED.
- ALWAYS USE THE RECOMMENDED SIZE MATTRESS OR MATTRESS SUPPORT, OR BOTH, TO HELP PREVENT THE LIKELIHOOD OF ENTRAPMENT OR FALLS.
- SURFACE OF MATTRESS MUST BE AT LEAST FIVE INCHES (127mm) BELOW THE UPPER EDGE OF GUARDRAILS.
- PERIODICALLY CHECK AND ENSURE THAT THE GUARDRAIL, LADDER, AND OTHER COMPONENTS ARE IN THEIR PROPER POSITION, FREE FROM DAMAGE, AND THAT ALL CONNECTORS ARE TIGHT.
- DO NOT USE SUBSTITUTE PARTS. CONTACT THE MANUFACTURER OR DEALER FOR REPLACEMENT PARTS.
- USE OF A NIGHT LIGHT MAY PROVIDE ADDED SAFETY PRECAUTION FOR A CHILD USING THE UPPER BUNK.
- THE USE OF WATER OR SLEEP FLOTATION MATTRESSES IS PROHIBITED.
- STRANGULATION HAZARD - NEVER ATTACH OR HANG ITEMS TO ANY PART OF THE BUNK BED THAT ARE NOT DESIGNED FOR USE WITH THE BED; FOR EXAMPLE, BUT NOT LIMITED TO, HOOKS, BELTS AND JUMP ROPES.
- KEEP THESE INSTRUCTIONS FOR FUTURE REFERENCE.
- PROHIBIT JUMPING ON BEDS.

SIZE OF MATTRESS:

- THE ONLY ACCEPTABLE SIZE MATTRESS TO BE USED WITH THIS BED IS AS FOLLOWS:
- THE MATTRESS MUST BE BETWEEN 37 1/2" (952mm) and 38 1/2" (978mm) WIDE.
  - THE MATTRESS MUST BE BETWEEN 74" (1880mm) and 75" (1905mm) LONG.
  - THE MATTRESS PLUS FOUNDATION MUST BE NO THICKER THAN 7" (178mm).

NOTICE:

UNIT MAY BE ASSEMBLED AS BUNK BEDS OR TWO TWIN BEDS. SEE INSTRUCTIONS FOR DETAILS.



Signature Design Furniture does not assume liability for damage or injury which may occur due to improper assembly or abusive use of this product.

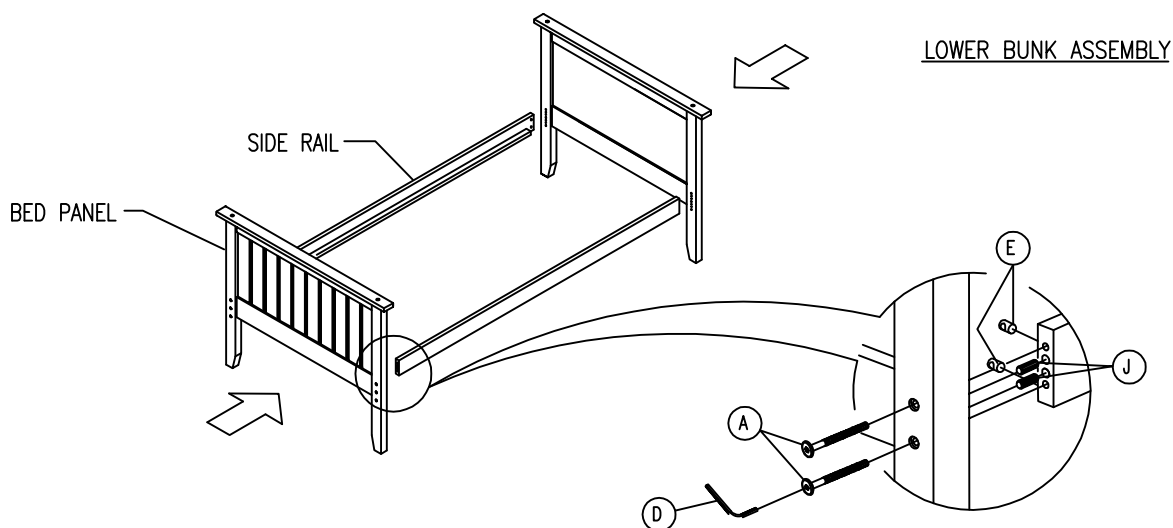
MODEL/MFG./DATA LABEL  
DO NOT REMOVE!

WARNING LABEL  
DO NOT REMOVE!



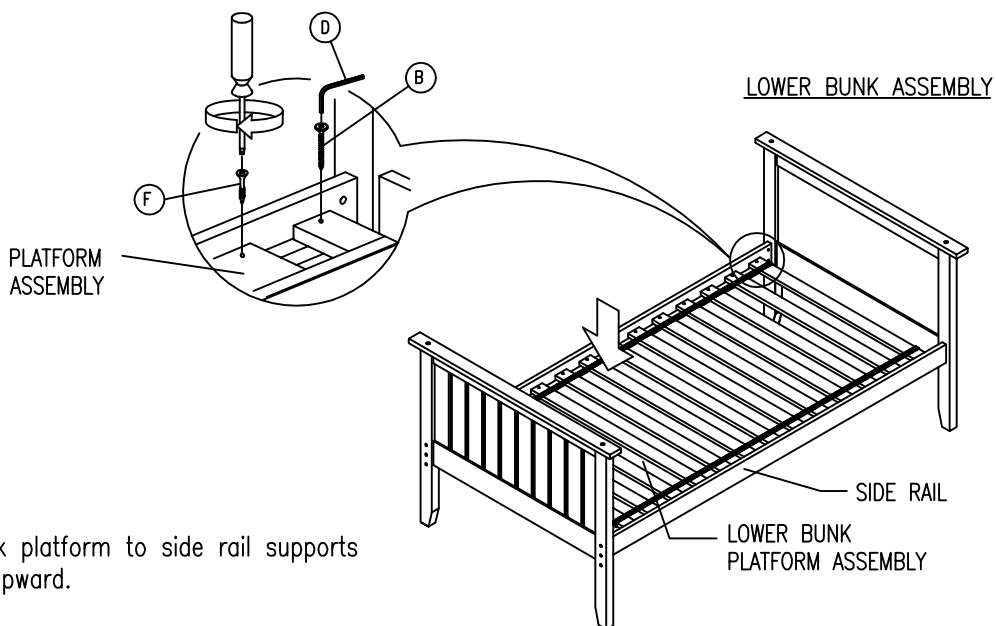
KEEP ALL INSTRUCTIONS INCLUDED WITH YOUR BEDROOM COMPONENTS FOR FUTURE REFERENCE.

1



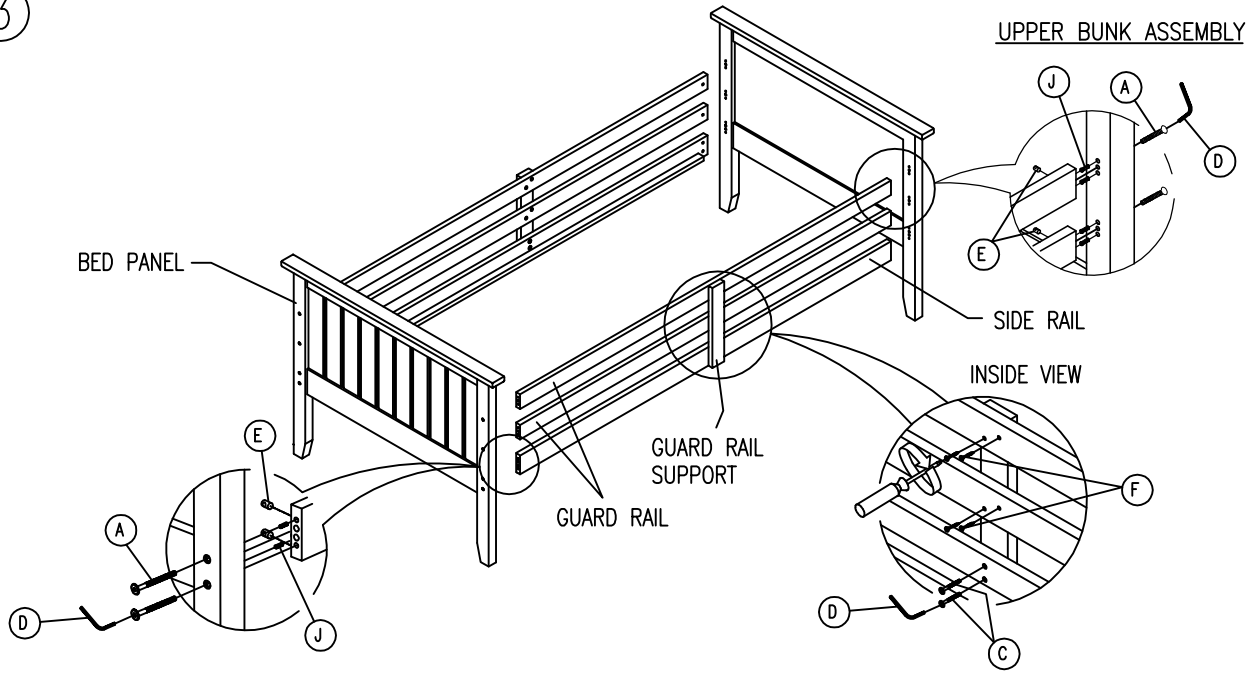
1. Insert the wood dowel (J) into the side rails as shown.
2. Insert the barrel nuts (E) into the rails so that the holes in the barrel nuts are aligned with the bolt holes in the ends of the rails. Attach the side rails to the headboard/footboard panels using bolts (A) as shown.
3. Tighten all bolts using Allen wrench (D).  
(NOTE : Do not overtighten bolts.)

2



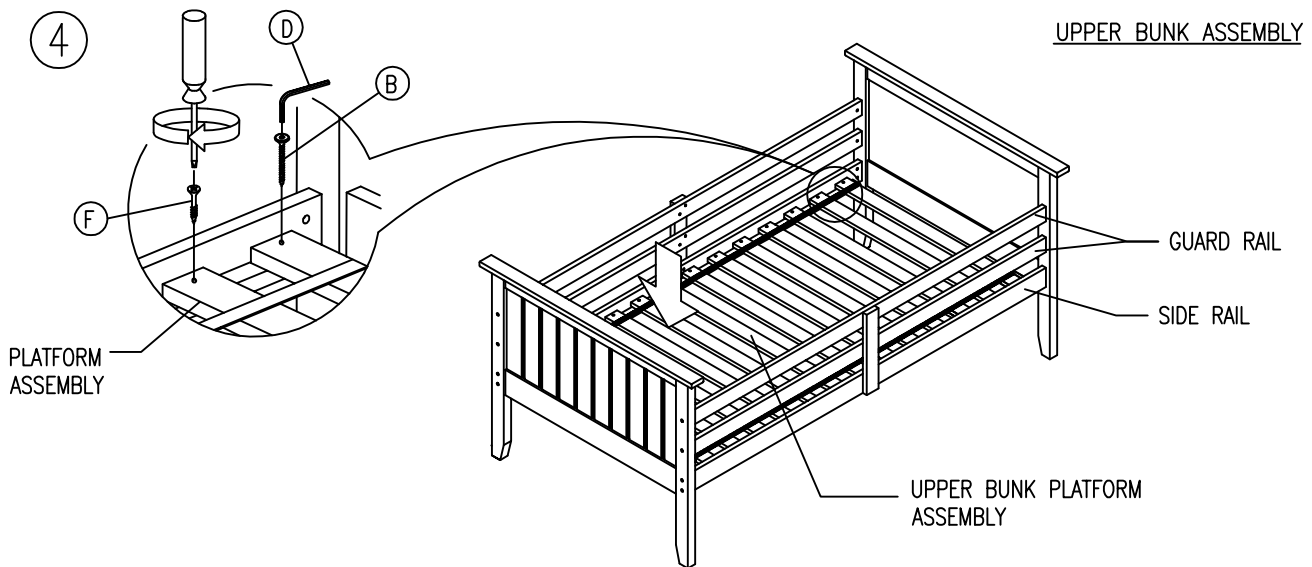
1. Attach lower bunk platform to side rail supports with straps facing upward.
2. First secure the end slats of the lower bunk platform using screws (B) and Allen wrench (D) as shown.
3. Secure the rest of the slats of lower bunk platform using screw (F) and Phillips screwdriver (not included) as shown.

3



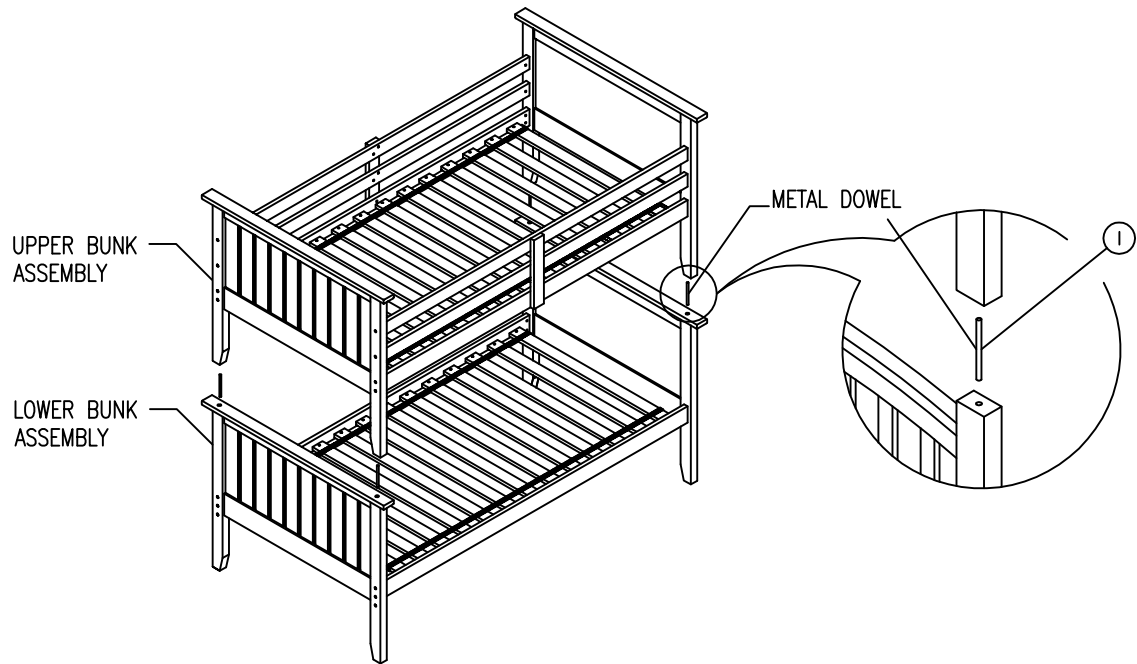
1. Insert the wood dowel (J) into the side rails as shown.
2. Insert the barrel nuts (E) into the rails so that the holes in the barrel nuts are aligned with the bolt holes in the ends of the rails. Attach the side rails to the headboard/footboard panels using bolts (A) as shown.
3. Tighten all bolts using allen wrench (D).  
(NOTE : Do not overtighten bolts.)
4. Attach the guard rail support to side rail with bolts (C) and the Allen wrench as shown. Secure the guard rail support to guard rails with screws (F) and a Phillips screwdriver (not included).

4



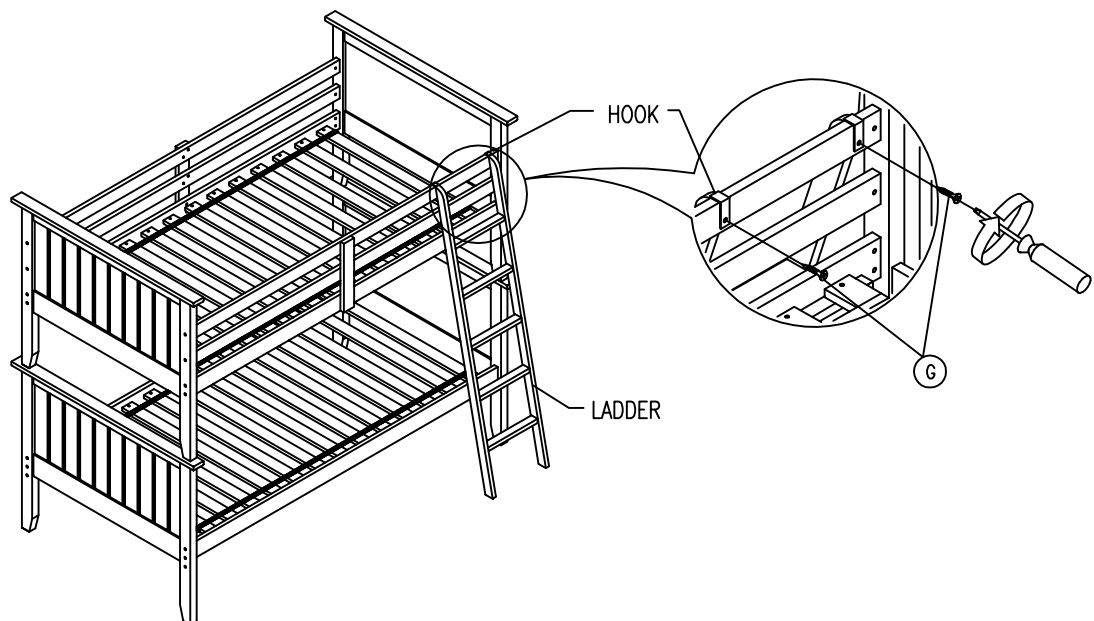
1. Attach upper bunk platform to side rail supports with straps facing upward.
2. Secure the end slats of the upper bunk platform using screws (B) and Allen wrench (D) as shown.
3. Secure the rest of the slats of the upper bunk platform using screw (F) and Phillips screwdriver (not included) as shown.

5



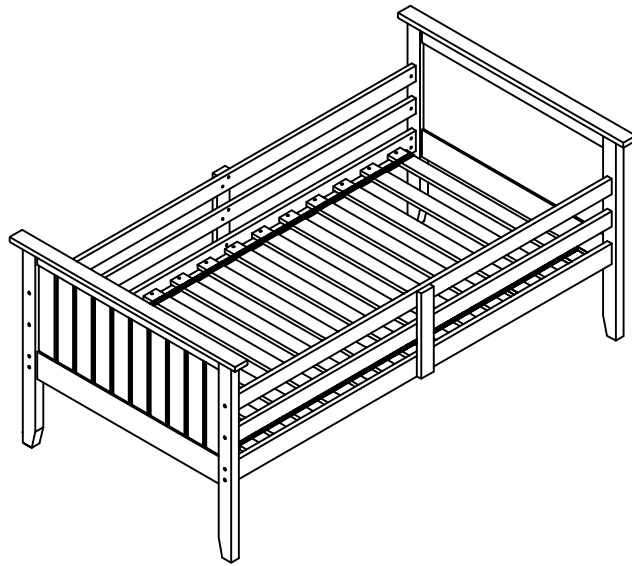
1. Insert metal dowels (I) into the holes in the lower bunk assembly as shown.
2. Carefully lift the upper bunk assembly and place it on top of lower bunk assembly by inserting each metal dowel into the holes in the bottom of the upper bunk assembly posts.

6



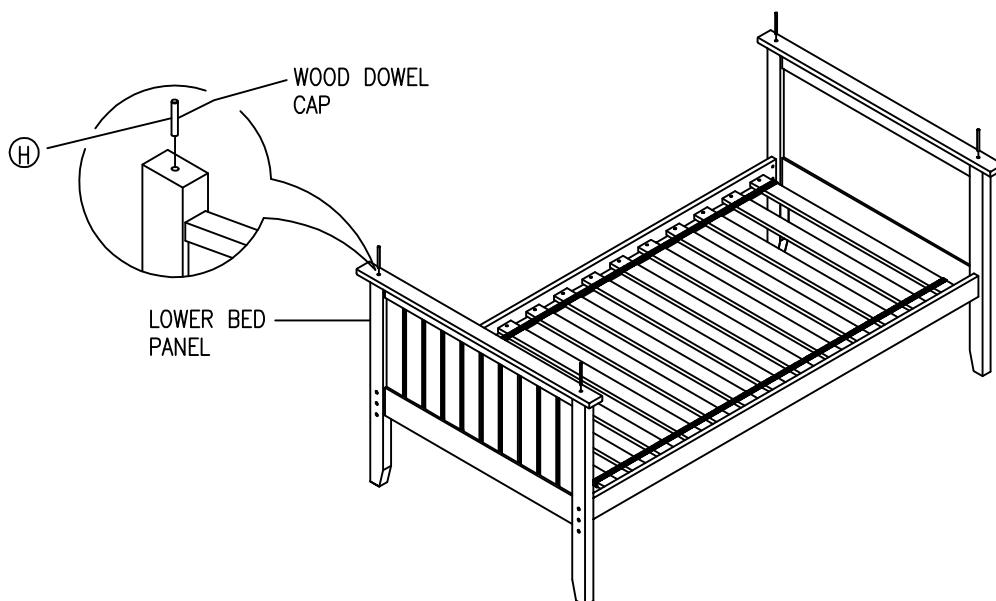
1. Place the ladder at one end of the upper bunk. Secure the ladder to the guard rail with screws (G) and a Phillips head screwdriver (not provided).

7



1. For use as separate beds follow assembly sections 1-4 and 8.  
 Note: The use of the guard rails is optional if the beds will be used separately.

8



1. Insert the wood dowel caps into the holes on the lower bunk as shown.

NOTICIA IMPORTANTE DE SEGURIDAD LEA CUIDADOSAMENTE ANTES DE COMENZAR A ENSAMBLAR



- \* Siempre use las herramientas apropiadas.
- \* Siga los pasos de ensamble en orden. No salte ningún paso.
- \* Revise la lista de partes. Si faltan partes, comuníquese con el surtidor del cual usted compró el producto para obtener las partes que le faltan. NO USE PARTES SUSTITUTAS.
- \* Periódicamente revise para asegurarse que todos los conectores (pernos, tornillos, etc.) estén bien apretados.
- \* Guarde las instrucciones para referencia futura.
- \* Algunos de los ensambles involucran vidrios o espejos. Tenga cuidado al manejar estos vidrios o espejos, ya que puede lesionarse severamente si uno de estos vidrios o espejos se rompe. Nunca maneje piezas grandes de vidrio o espejo sin ayuda. Nunca maneje piezas grandes de vidrio o espejo sin ayuda.
- \* Al armar productos con cables eléctricos (Imparar, luces, etc.), siempre (1) asegure que el cable este desenchufado antes de armar y (2) tenga cuidado de no doblar el cable al armar.
- \* Al armar repisas o centros de entretenimiento, no se pare en las repisas de abajo para armar las repisas de arriba—use una escalera.
- \* No se pare en las mesas, incluyendo pero sin limite a, mesas laterales, mesas de centro, mesas de comedor, ya que estas mesas no estn construdas para soportar el peso de una persona.
- \* Si las instrucciones dicen que se debe usar dos o mas personas, no trate de armarlo solo, ya que corre el riesgo de lastimarse.

NOTA: Signature Design Furniture LLC no se hace responsable for danos o lesiones que puedan ocurrir por no seguir las instrucciones de ensamble correctamente, el ensamble apropiado del producto, o el uso apropiado del mismo.



DOS O MÁS ADULTOS DEBEN ENSAMBLAR LA UNIDAD. PERMITA DE 30 A 45 MINUTOS PARA ARMAR EL MUEBLE. NO APRIETE NINGUN PERNO HASTA QUE TODOS ESTEN EN SU LUGAR! SI FALTASE CUALQUIERA DE LAS PIEZAS, O SI NECESITASE PIEZAS DE REPUESTO, INCLUYENDO BARANDILLAS PROTECTORAS ADICIONALES, ROGAMOS SE PONGA EN CONTACTO CON CUALQUIER DE LOS DISTRIBUIDORES ASHLEY O LLAME AL NUMERO DE TEUFONO 1-800-477-2222.

LISTA DE PARTES

- (2) ASAMBLEA DE LA LITERA SUPERIOR
- (2) ASAMBLEA DE LA LITERA INFERIOR
- (2) RAIL LATERAL
- (4) RIELES DE SEGURIDAD
- (2) SOPORTE DEL GUARDARRAILES
- (1) ESCALERA
- (1) (1) APOYO DE COLCHÓN LLENO A CUMBRE(13 LISTONES)
- (1) APOYO DE COLCHÓN DE GEMELO A CUMBRE(13 LISTONES)

POR FAVOR ASEGÚRESE DE QUE LAS SIGUIENTES PARTES ESTÉN DENTRO DEL PAQUETE DE MATERIALES !



NO	DIBUJO	CANT	DESCRIPCION	NO	DIBUJO	CANT	DESCRIPCION
A		24	M6 x 70mm	F		44	TORNILLO #4 x 30mm
B		16	TORNILLO M6 x 35mm	G		2	TORNILLO #4 x 16mm
C		4	M6 x 30mm	H		4	TAPON DE PASADOR DE MADERA
D		1	M4 LLAVE ALLEN	I		4	TARUGO METALICO
E		24	TUERCA CILINDRICA	J		32	CLAVIJA DE MADERA

PLEASE TAKE TIME TO READ ALL INSTRUCTIONS AND WARNINGS BEFORE BEGINNING ASSEMBLY!

ADVERTENCIAS DE SEGURIDAD:

- SE PUEDEN OBTENER LAS PIEZAS DE REPUESTO, INCLUYENDO BARANDILLAS DE SEGRUIDAD ADICIONALES DE NUESTROS DISTRIBUIDORES DE MUEBLES ASHLEY.
- NO PERMITA QUE LOS NIÑOS MENORES DE SEIS AÑOS USEN LA LITERA SUPERIOR.
- SIEMPRE UTILICE BARANDILLAS DE SEGURIDAD EN LOS DOS LARGO LADOS DE LA LITERA SUPERIOR.
- PROHIBE LOS JUEGOS VIOLENTOS SOBRE O BAJO LAS CAMAS.
- PROHIBA DORMIR A MÁS DE UNA PERSONA EN LA LITERA SUPERIOR.
- USE LA ESCALERILLA PARA ENTRAR O SALIR DE LA LITERA SUPERIOR.
- SI LA LITERA SE COLOCA CERCA DE UNA PARED, SE DEBEN COLOCAR FRENTE A LA PARED BARANDILLAS PROTECTORAS QUE RECORRAN LA LONGITUDE TOTAL DE LA CAMA PARA EVITAR QUEDAR ATRAPADO ENTRE LA CAMA Y LA PARED.(ESTO SE APLICA ÚNICAMENTE A LAS LITERAS QUE CAREZCAN DE DOS BARANDILLAS PROTECTORAS DE LONGITUD TOTAL.)
- SIGA LA INFORMACIÓN SOBRE LAS ADVERTENCIAS QUE APARECEN EN LA ESTRUCTURA FINAL DE LA LITERA SUPERIOR Y SOBRE ELA CAJA. NO RETIRE LA ETIQUETA DE ADVERTENCIA DE LA CAMA.
- UTILICE SIEMPRE EL COLCHÓN, SOMIER O AMBOS DEL TAMAÑO RECOMENDADO PARA EVITAR LA POSIBILIDAD DE QUEDARSE ATRAPADO O DE CAERSE.
- LA SUPERFICIE DEL COLCHÓN DEBE ENCONTRARSE AL AMENOS A 127MM BAJO EL BORDE INFERIOR DE LA BARANDILLA PROTECTORA.
- COMPRUEBE Y ASEGÚRESE DE FORMA PERIÓDICA QUE LA BARANDILLA PROTECTORA, LA ESCALERILLA Y OTROS COMPONENTESSE ENCUENTRAN EN SU POSICIÓN ADECUADA, Y QUE TODOS LOS CONECTORES SE ENCUENTRAN APRETADOS.
- NO EMPLEE PIEZAS SUSTITUTIVAS. PÓNGASE EN CONTACTO CON EL FABRICANTE O DISTRIBUIDOR PARA LAS PIEZAS DE SUSTITUCIÓN.
- EL USO DE UNA LUZ NOCTURNA PUEDE OFRECER UNA PRECAUCIÓN DE SEGURIDAD EXTRA PARA UN NIÑO QUE EMPLEE LA LITERA SUPERIOR.
- ESTÁ PROHIBIDO EL USO DE COLCHONES DE AGUA O DE FLOTACIÓN .
- RIESGO DE AHOGAMIENTO - NUNCA FIJE O CUELQUE ELEMENTOS EN NINGUNA PARTE DE LA LITERA QUE NO ESTÉN DISEÑADOS PARA USARLOS CON LA CAMA; POR EJEMPLO, AUNQUE NO LIMITADO A GANCHOS, CINTURONES Y CUERDAS DE SALTO.
- GUARDE ESTAS INSTRUCCIONES COMO REFERENCIA FUTURA.
- PROHIBA SALTAR SOBRE LAS CAMAS.

TAMAÑO DEL COLCHÓN:

- EL ÚNICO TAMAÑO DE COLCHÓN QUE SE DEBE USAR CON ESTA LITERA ES COMO SIGUE:
- EL COLCHÓN DEBE SER TENER ENTRE 37 1/2" (952MM) Y 38 1/2" (978MM) DE ANCHO.
- EL COLCHÓN DEBE TENER ENTRE 74" (1880MM) Y 75" (1905MM) DE LARGO.
- EL COLCHON NO DEBE SER MAS GRUESO QUE 7" (178 mm).

NOTICE:

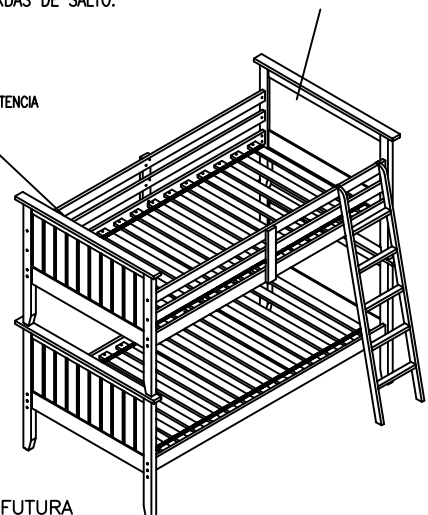
LA UNIDAD PUEDE SER ARMADA COMO UNA LITERA O COMO DOS CAMAS INDIVIDUALES. VEA LAS INSTRUCCIONES PARA DETALLES.

Signature Design Furniture no asume ninguna responsabilidad por dano o lesiones que puedan ocurrir debido al mal ensamble o uso abusivo de este producto.

GUARDE TODAS LAS INSTRUCCIONES QUE SE INCLUYEN CON LOS COMPONENTES DE SU DORMITORIO PARA REFERENCIA FUTURA

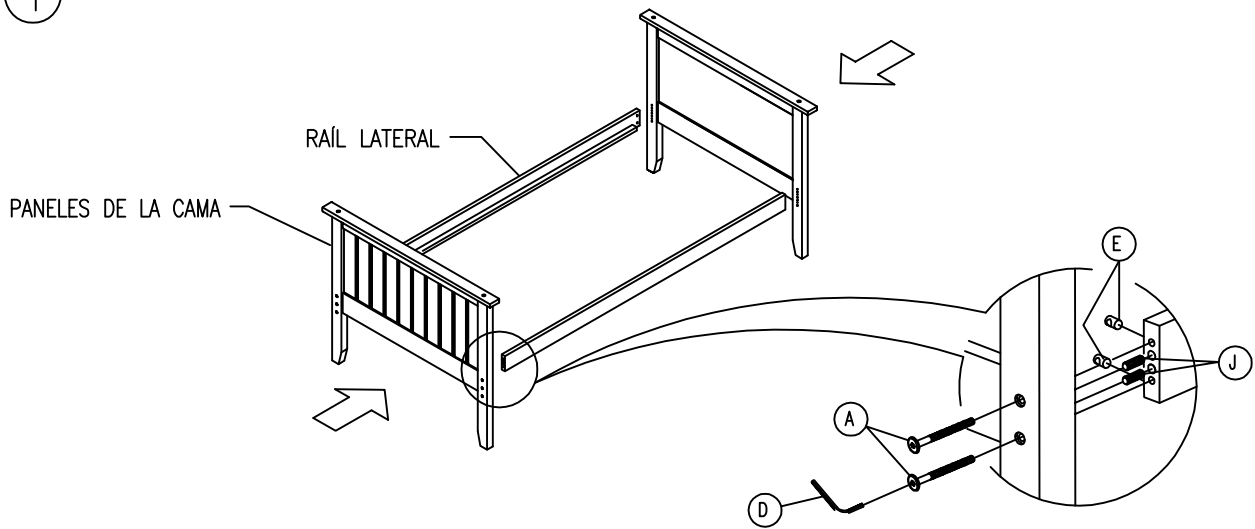
ETIQUETA DE ADVERTENCIA NO REMUEVA!

MODELO/MFR./ETIQUETA NO REMUEVA!



## ASAMBLEA DE LA LITERA INFERIOR

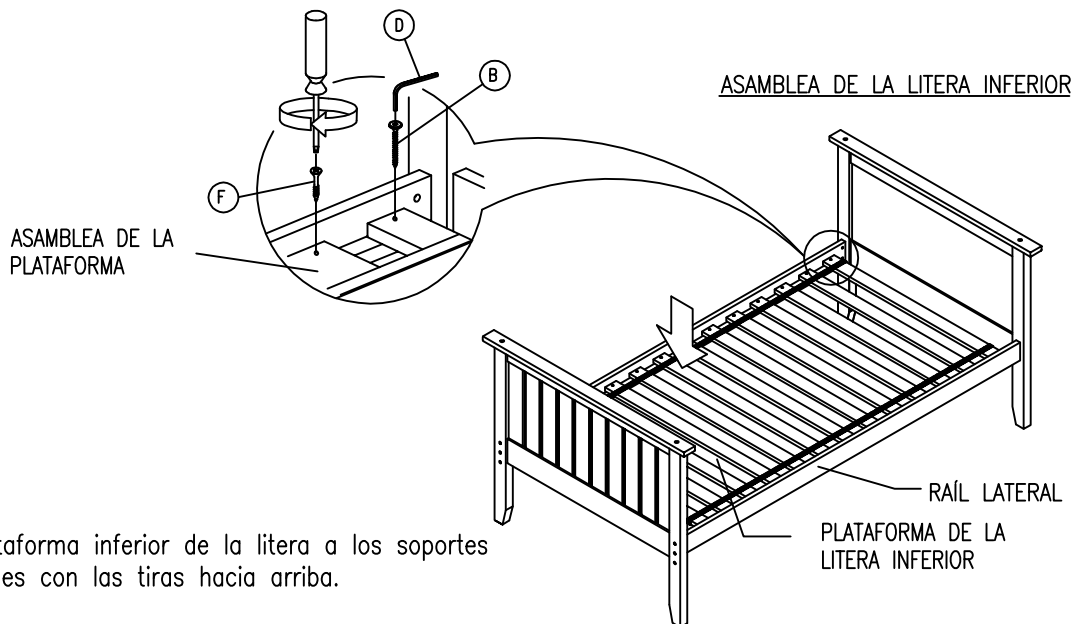
①



1. Inserte el pasador de madera (J) en los raíles laterales, tal y como se muestra.
2. Inserte las tuercas cilíndricas (E) en los raíles de forma que los agujeros de aquéllas se alineen con los agujeros de los tornillos en los extremos de los raíles. Fije los raíles laterales a los paneles del cabecero / pielero usando los tornillos Allen (A), tal y como se muestra.
3. Apriete todos los pernos usando la llave Allen (D).  
(NOTA : No aprieten los pernos demasiado)

②

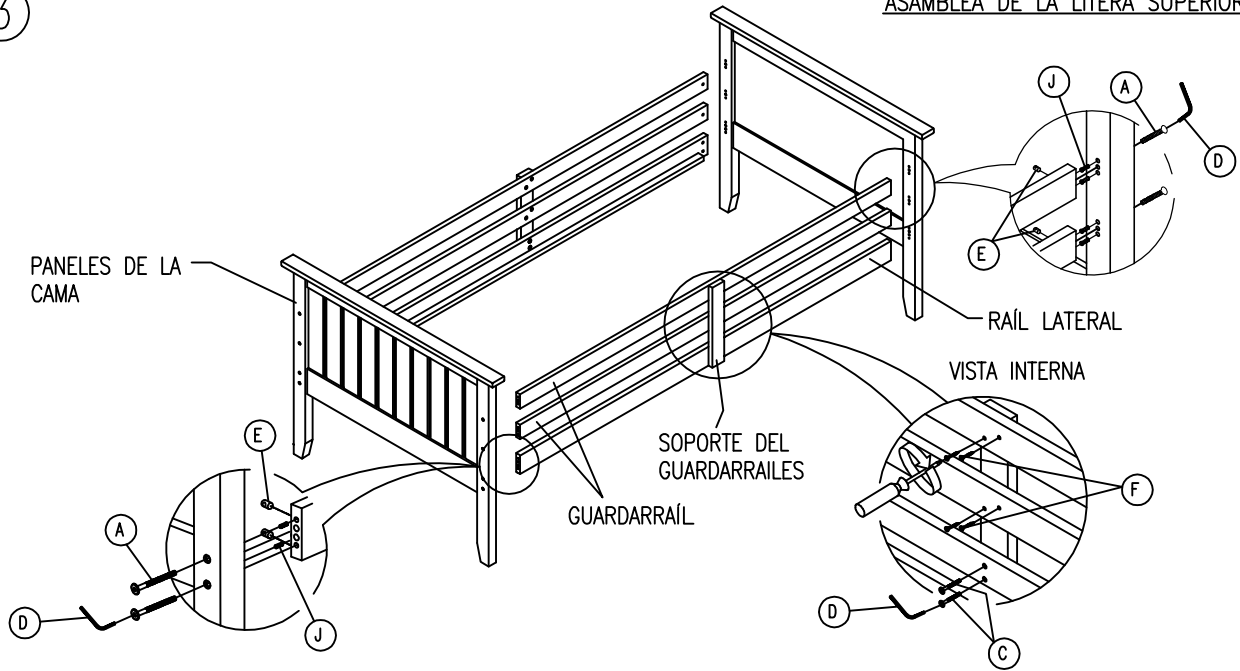
## ASAMBLEA DE LA LITERA INFERIOR



1. Fije la plataforma inferior de la litera a los soportes de raíl laterales con las tiras hacia arriba.
2. Asegure, en primer lugar, las tablillas de los extremos de la plataforma de la litera inferior usando tornillos (B), y una llave Allen (D), tal y como se muestra.
3. Asegure el resto de las tablillas de la plataforma de la litera inferior usando tornillos (F) y un destornillador de cabeza Phillips (no incluido) tal y como se muestra.

3

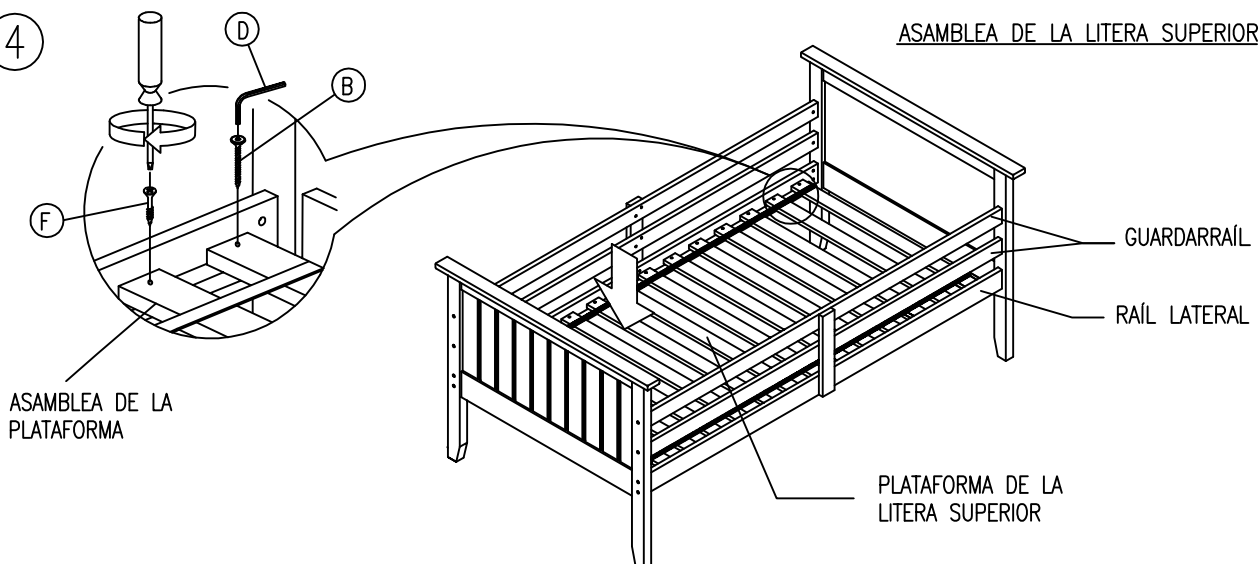
ASAMBLEA DE LA LITERA SUPERIOR



1. Inserte el pasador de madera (J) en los raíles laterales, tal y como se muestra.
2. Inserte las tuercas cilíndricas (E) en los raíles de forma que los agujeros de aquéllas se alineen con los agujeros de los tornillos en los extremos de los raíles. Fije los raíles laterales a los paneles del cabecero / pilero usando los tornillos Allen (A), tal y como se muestra.
3. Apriete todos los pernos usando la llave Allen (D).  
(NOTA : No aprieten los pernos demasiado)
4. Fije el soporte del guardarraíl al raíl lateral con los tornillos (C) y la llave Allen, tal y como se muestra. Asegure el soporte del guardarraíl a los guardarraíles con tornillo (F) y un destornillador de cabeza Phillips (no incluido).

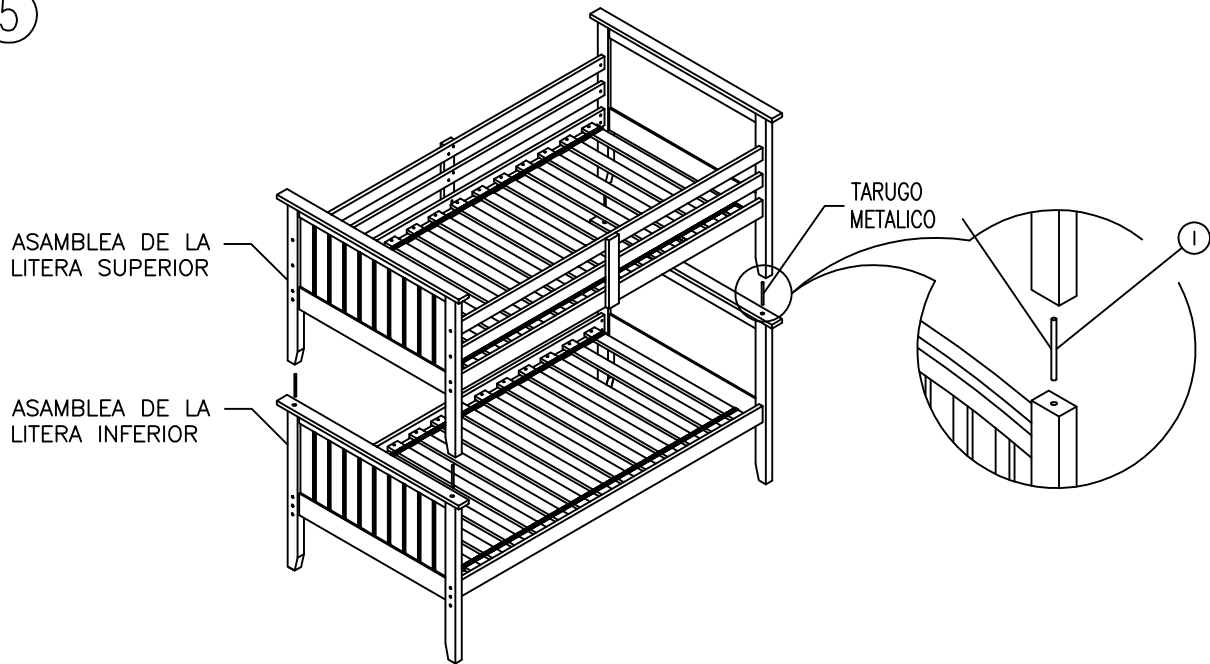
4

ASAMBLEA DE LA LITERA SUPERIOR



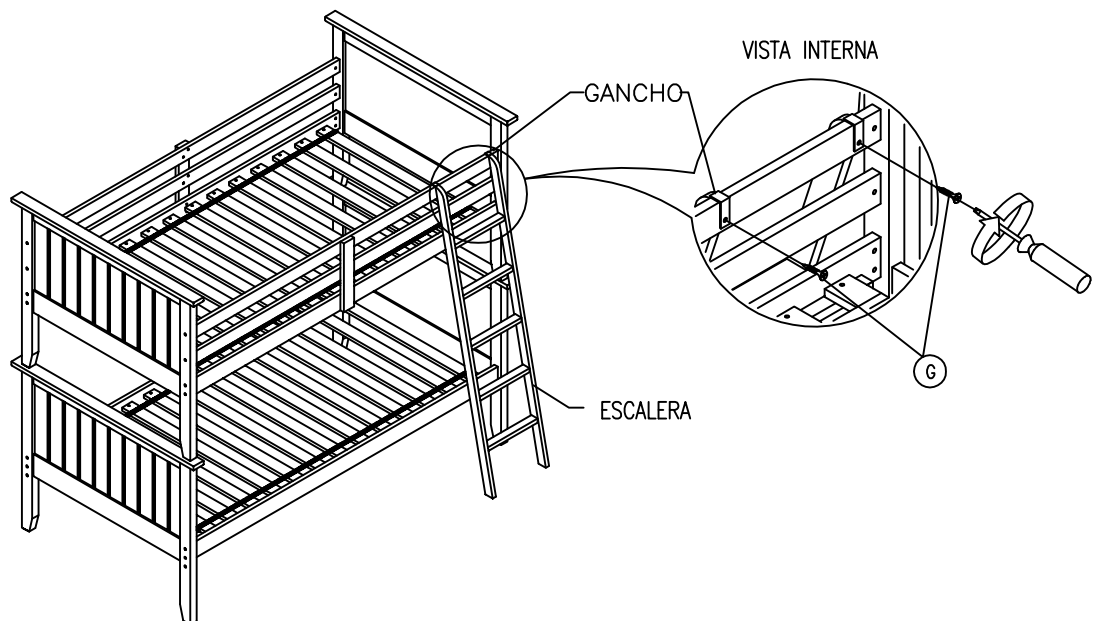
1. Fije la plataforma de la litera superior a los soportes de raíl laterales con las correas hacia arriba..
2. Asegure las tablillas de los extremos a la plataforma de la litera superior usando tornillo (B) y una llave Allen (D), tal y como se muestra.
3. Asegure el resto de las tablillas de la plataforma de la litera superior usando tornillos (F) y un destornillador de cabeza Phillips (no incluido), tal y como se muestra.

5



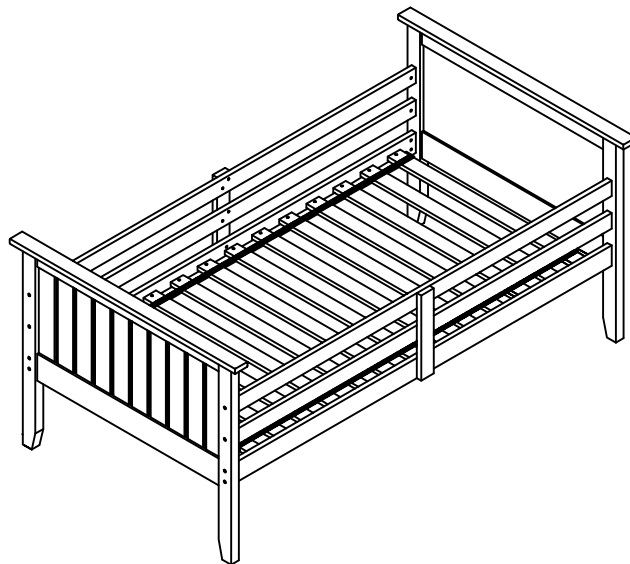
1. Inserte los pasadores metálicos (I) en los agujeros de la litera inferior, tal y como se muestra.
2. Levante con cuidado la litera superior y colóquela en la parte superior de la litera inferior insertando cada pasador de metal en los agujeros de la parte inferior de los postes de la litera superior.

6



1. Coloque la escalera en un extremo de la litera superior. Asegure la escalera al guardaraíles con tornillos (G) y un destornillador de cabeza Phillips (no se incluye).

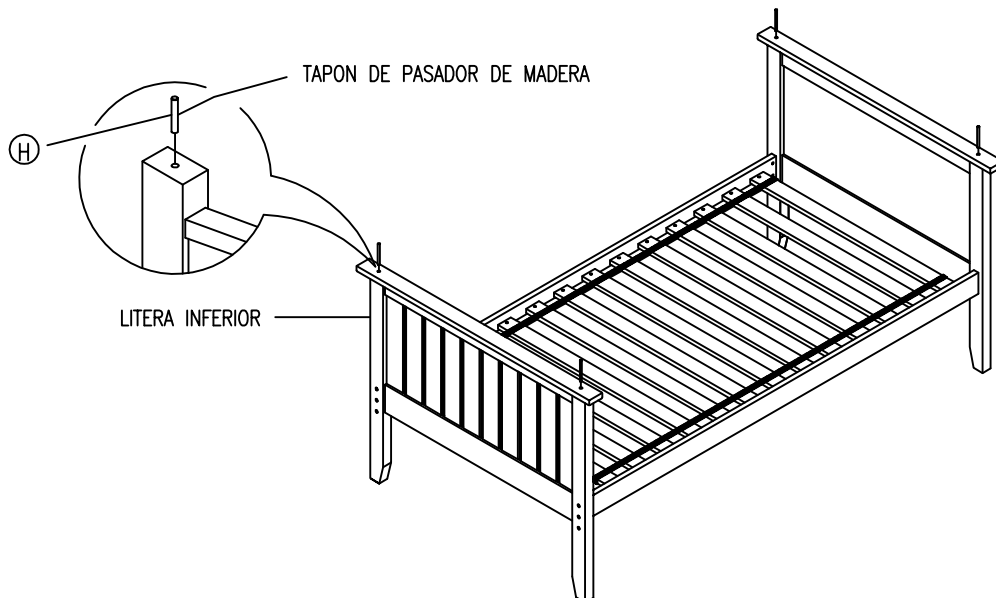
7



1. Para usarlas como camas separadas, siga las instrucciones de montaje 1-4 y 8.

Nota: El uso de guardarraíles es opcional si se van a usar las camas de forma separada.

8



1. Inserte las tapas de clavija de madera en los agujeros de la litera inferior, tal y como se muestra.

REMARQUE IMPORTANTE CONCERNANT LA SECURITE: LIRE ATTENTIVEMENT AVANT DE COMMENCER LE MONTAGE!



- \* Utilisez toujours les outils adaptés.
- \* Suivez l'ordre des étapes de montage. N'en sautez aucune.
- \* Faites l'inventaire attentif de toutes les pièces. Si une ou plusieurs pièces manquent, contactez votre revendeur pour obtenir les pièces en question. N'UTILISEZ PAS DE PIÈCES DE SUBSTITUTION.
- \* Vérifiez de temps à autre que tous les connecteurs (boulons, vis, etc.) sont bien serrés.
- \* Gardez ces instructions pour pouvoir les consulter ultérieurement.
- \* Certaines étapes du montage peuvent nécessiter l'installation de verres ou de miroirs. Soyez extrêmement prudent lors de la manipulation des verres ou des miroirs, car vous pourriez vous blesser gravement si le verre venait à casser. Ne manipulez jamais seul de grands objets en verre ou de grands miroirs.
- \* Lors de l'assemblage des produits qui comportent des fils électriques (lampes, lumières, etc.), assurez-vous toujours (1) que le câble électrique est débranché avant de procéder au montage et (2) faites attention à ne pas secouer le câble électrique pendant le montage.
- \* Lors du montage des étagères ou un meuble audio-vidéo, ne vous tenez pas sur les étagères inférieures pour installer les étagères supérieures. Utilisez un escabeau.
- \* Ne vous tenez pas sur les tables, ce qui comprend mais pas uniquement, les tables d'extrémité, les tables basses, les tables à dîner, car elles ne sont pas destinées à supporter le poids des personnes.
- \* Lorsque les instructions de montage mentionnent que l'installation nécessite deux personnes ou plus, n'essayez pas de monter vous-même le produit, car vous risqueriez de vous blesser.

REMARQUE: SIGNATURE DESIGN FURNITURE, LLC. NE SE TIENT AUCUNEMENT REPOSABLE DE TOUT DOMMAGES OU BLESSURES DUS AU NON RESPECT DES INSTRUCTIONS DE MONTAGE ET D'UTILISATION DU PRODUIT.

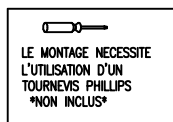


L'UNITÉ DEVRAIT ÊTRE RASSEMBLÉ PAR DEUX ADULTES OU PLUS. CELA PRENDRA ENTRE 30 ET 45 MINUTES. NE BLOQUER AUCUNE VIS TANT QUE VOUS N'AVEZ PAS COMMENCÉ À TOUTES LES DÉMARRER! SI UNE DE CES PIÈCES MANQUE, OU SI VOUS AVEZ BESOIN DE PIÈCES DE RECHANGE, Y COMPRIS LES BARRES DE RETENUE SUPPLÉMENTAIRES, VEUILLEZ CONTACTER N'IMPORTE LEQUEL DE NOS REVENDEURS ASHLEY OR 1-800-477-2222

LISTA DE PIÈCES

- (2) PANNEAU D'EXTRÉMITÉ DE LA COUCHETTE SUPÉRIEURE
- (2) PANNEAU D'EXTRÉMITÉ DE LA COUCHETTE INFÉRIEURE
- (2) RAIL LATÉRAUX
- (4) RAIL DE GARDE
- (2) APPUI DE RAIL DE GARDE
- (1) ÉCHELLE
- (1) SUPPORT DU MATELAS POUR LA COUCHETTE INFÉRIEURE(13 LATTES)
- (1) SUPPORT DU MATELAS POUR LA COUCHETTE SUPÉRIEURE(13 LATTES)

VERIFIEZ QUE TOUTES LES PARTIES SUIVANTES SE TROUVENT BIEN DANS LE PAQUET D'EMBALLAGE!



NO	SCHEMA	QTE	DESCRIPTION	NO	SCHEMA	QTE	DESCRIPTION
A		24	M6 x 70mm	F		44	VIS #4 x 30mm
B		16	VIS M6 x 35mm	G		2	VIS #4 x 16mm
C		4	M6 x 30mm	H		4	CHAPEAU EN BOIS DE DOIGT
D		1	M4 CLÉ ALLEN	I		4	GOUJON MÉTALLIQUE
E		24	ÉCROU DE BARIL	J		32	GOUJON EN BOIS

VEUILLEZ PRENDRE LE TEMPS DE LIRE TOUTES LES INSTRUCTIONS ET AVERTISSEMENTS AVANT DE COMMENCER LE MONTAGE!

AVERTISSEMENTS DE SÉCURITÉ:

- LE REMPLACEMENT DES PIÈCES, Y COMPRIS DES BARRES DE RETENUE SUPPLÉMENTAIRES, PEUT ÊTRE OBTENU AUPRES DE N'IMPORTE LEQUEL DE NOS REVENDEURS DE MEUBLES ASHLEY.
- NE LAISSEZ PAS LES ENFANTS DE MOINS DE 6 ANS UTILISER LA COUCHETTE SUPÉRIEURE.
- METTEZ UNE BARRE DE RETENUE DES DEUX CÔTES DE LA COUCHETTE SUPÉRIEURE.
- INTERDISEZ LES JEUX SUR OU SOUS LE LIT SUPERPOSE.
- IL PEUT N'Y AVOIR QU'UNE SEULE PERSONNE À LA FOIS SUR LA COUCHETTE SUPÉRIEURE.
- UTILISEZ L'ÉCHELLE POUR MONTER SUR OU DESCENDRE DE LA COUCHETTE SUPÉRIEURE.
- SI LE LIT SUPERPOSÉ EST PLACÉ À CÔTÉ D'UN MUR, LA BARRE DE RETENUE QUI FAIT TOUTE LA LONGUEUR DU LIT DOIT ÊTRE PLACÉE CONTRE LE MUR POUR ÉVITER QU'ON NE SE PRENNE ENTRE LE LIT ET LE MUR (CELA S'APPLIQUE UNIQUEMENT AUX LITS SUPERPOSÉS SANS BARRE DE RETENUE QUI FAIT TOUTE LA LONGUEUR DULIT.)
- SUIVEZ LES INFORMATIONS DES AVERTISSEMENTS INSCRITS AU BOUT DE LA COUCHETTE SUPÉRIEURE ET SUR LE CARTON. NE RETIREZ PAS L'ÉTIQUETTE D'AVERTISSEMENT DU LIT.
- UTILISEZ TOUJOURS LES MATELAS OU SUPPORTS DE MATELAS DE TAILLES RECOMMANDÉES OU LES DEUX, POUR ÉVITER DE VOUS PRENDRE LES PIEDS ET CHUTER.
- LA SURFACE DU MATELAS DOIT ÊTRE À AU MOINS CINQ POUÇES (127mm) AU DESSOUS DU BORD SUPÉRIEUR DES BARRES DE RETENUE.
- VÉRIFIEZ DE FAÇON PÉRIODIQUE ET ASSUREZ-VOUS QUE LA BARRE DE RETENUE, L'ÉCHELLE, ET LES AUTRES COMPOSANTS SONT À LA BONNE PLACE, NE SONT PAS ABIMÉS ET QUE TOUTS LES RACCORDS SONT BIEN SERRÉS.
- N'UTILISEZ PAS DE PIÈCES DE SUBSTITUTION. CONTACTEZ LE FABRICANT OU LE REVENDEUR POUR CHANGER LES PIÈCES.
- L'UTILISATION D'UNE VEILLEUSE EST UNE PRÉCAUTION SUPPLÉMENTAIRE LORSQUE DES ENFANTS UTILISENT LA COUCHETTE SUPÉRIEURE.
- L'UTILISATION DE MATELAS À EAU OU GONFLABLES EST INTERDITE.
- DANGER DE STRANGULATION - NE FIXEZ NI N'ACCROCHEZ JAMAIS D'OBJETS À AUCUNE PARTIE DU LIT SUPERPOSÉ, QUI N'EST PAS DESTINÉE À ÊTRE UTILISÉE AVEC LE LIT; PAR EXEMPLE, DES CROCHETS, DES CEINTURES, OU DES CORDES À SAUTER.
- CONSERVEZ CES INSTRUCTIONS COMME RÉFÉRENCE POUR LE FUTUR.
- IL EST INTERDIT DE SAUTER SUR LES LITS.

TAILLE DU MATELAS:

- SEULES LES TAILLES DE MATELAS SUIVANTES PEUVENT ÊTRE UTILISÉES AVEC CE LIT:
- MATELAS FAISANT ENTRE 37 1/2 p. (952mm) ET 38 1/2 p. (978mm) DE LARGE.
- MATELAS FAISANT ENTRE 74 p. (1880mm) ET 75 p. (1905mm) DE LONG.
- LE MATELAS NE DOIT PAS FAIRE PLUS DE 7 p. (178mm) D'ÉPAISSEUR.

REMARQUE:

LE MEUBLE PEUT ÊTRE MONTE EN LITS SUPERPOSÉS OU EN LITS JUMEAUX. CONSULTEZ LES INSTRUCTIONS POUR PLUS DE DÉTAILS.

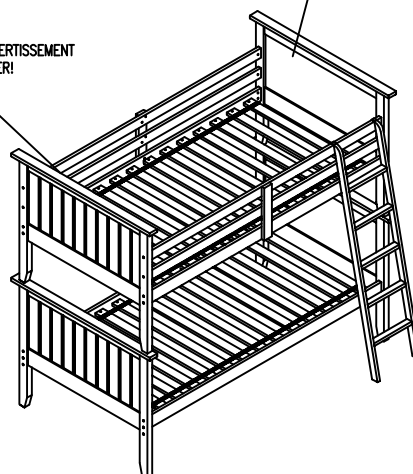


Signature Design n'est pas responsable des dégâts et blessures qui peuvent survenir et qui sont dus au montage ou à l'utilisation incorrects de ce produit.

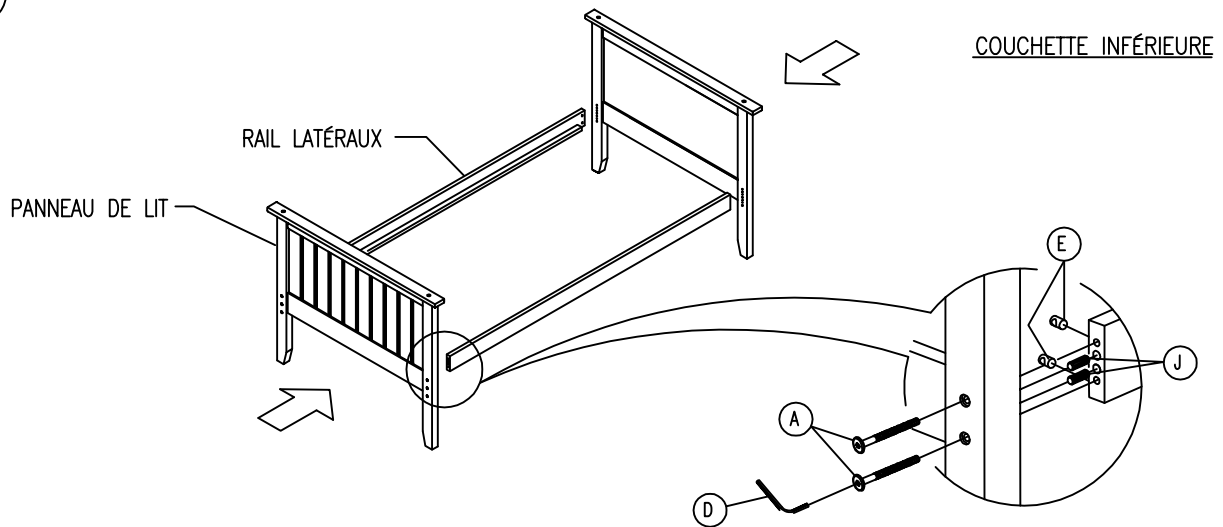
CONSERVEZ TOUTES LES INSTRUCTIONS AVEC LES COMPOSANTS DE VOTRE LIT POUR POUVOIR LES CONSULTER ULTÉRIEUREMENT.

ÉTIQUETTE D'AVERTISSEMENT NE PAS ENLEVER!

MODÈLE/MFG./ÉTIQUETTE DE DONNÉES NE PAS ENLEVER!

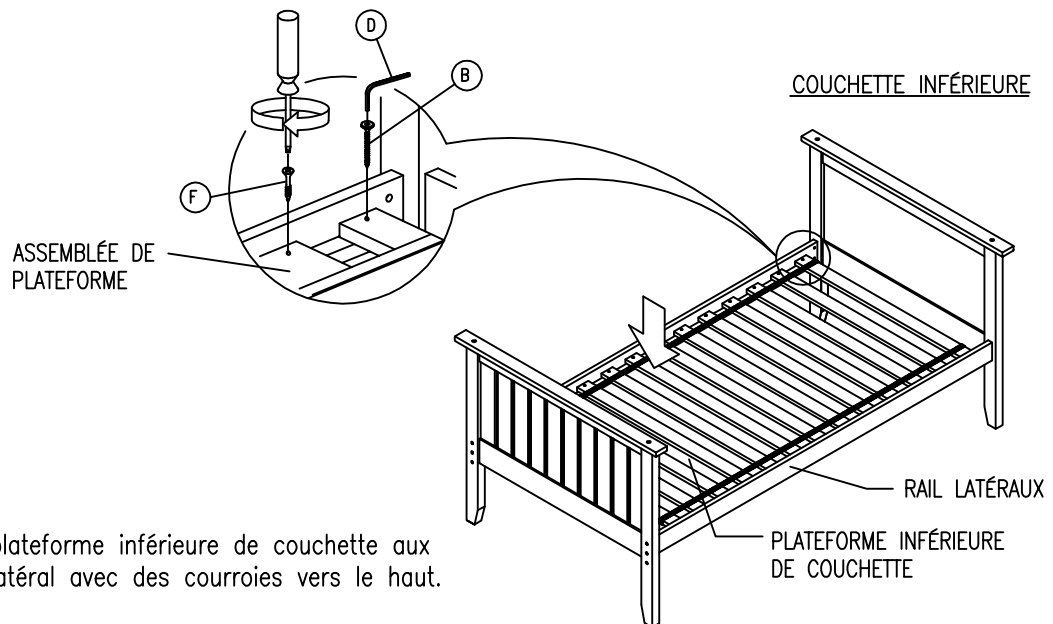


①



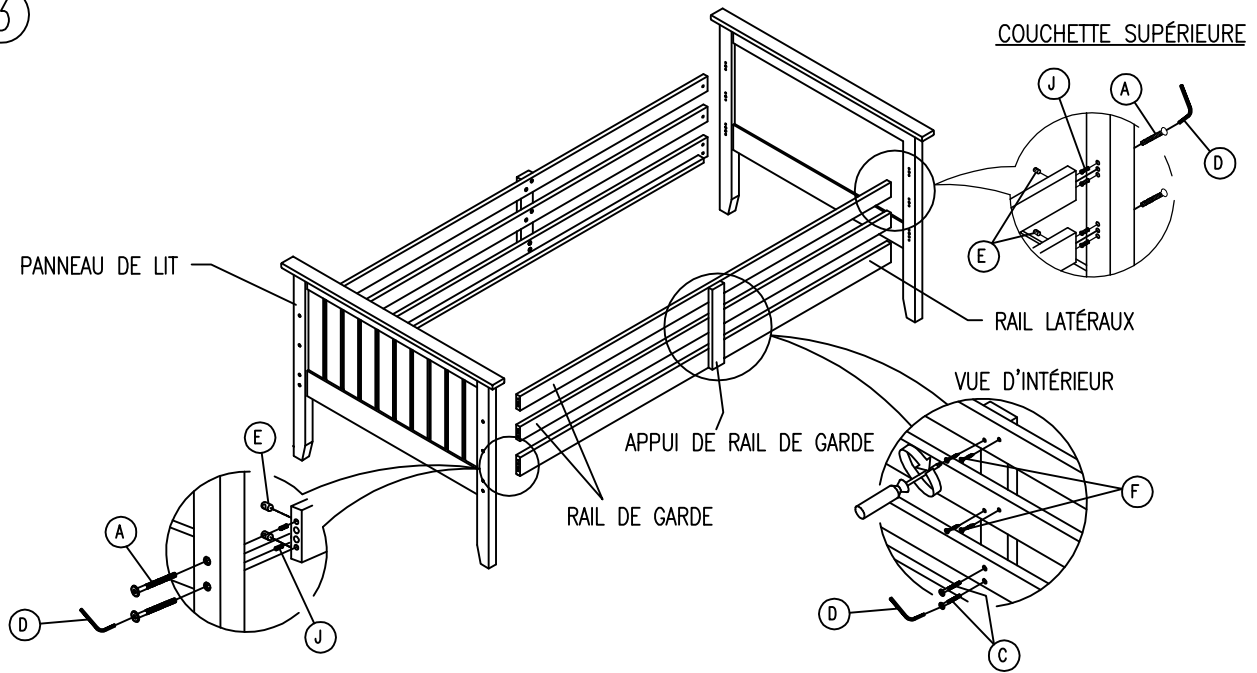
1. Insérez le doigt en bois (J) dans les rails latéraux comme montrés.
2. Insérez les écrous de baril (E) dans les rails de sorte que les trous dans les écrous de baril soient alignés avec les trous de boulon dans les extrémités des rails. Attachez les rails latéraux aux panneaux de tête de lit/pied de lit à l'aide des boulons (A) comme montré.
3. Serrez tous les boulons avec la clé allen (D).  
(REMARQUE : Ne trop serrez pas les boulons.)

②



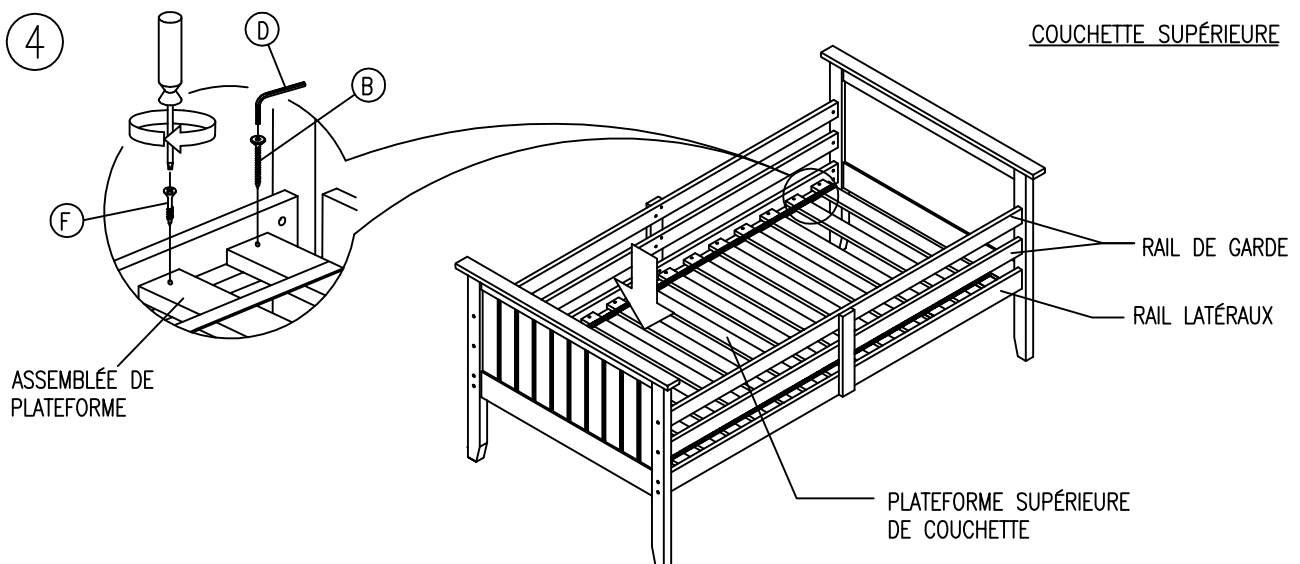
1. Attachez la plateforme inférieure de couchette aux appuis de rail latéral avec des courroies vers le haut.
2. Fixez d'abord les lamelles d'extrémité de la plateforme inférieure de couchette à l'aide des vis (B) et de la clé mâle (D) comme montré.
3. Fixez le reste des lamelles de la plateforme inférieure de couchette à l'aide de la vis (F) et du tournevis hexagone (non inclus) comme montré.

3



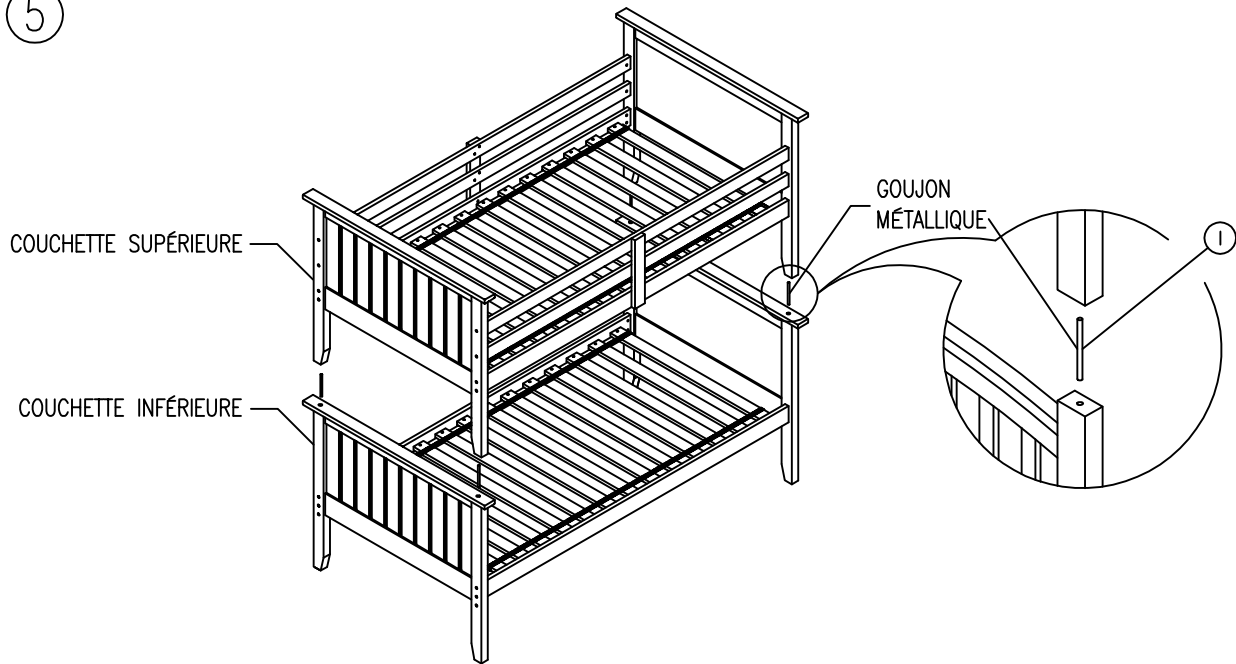
1. Insérez le doigt en bois (J) dans les rails latéraux comme montré.
2. Insérez les écrous de baril (E) dans les rails de sorte que les trous dans les écrous de baril soient alignés avec les trous de boulon dans les extrémités des rails. Attachez les rails latéraux aux panneaux de tête de lit/pied de lit à l'aide des boulons (A) comme montré.
3. Serrez tous les boulons avec la clé allen (D).  
(REMARQUE : Ne trop serrez pas les boulons.)
4. Attachez l'appui de rail de garde au rail latéral avec les boulons (C) et la clé mâle comme montrée. Fixez l'appui de rail de garde aux rails de garde avec les vis (F) et un tournevis hexagone (non inclus).

4



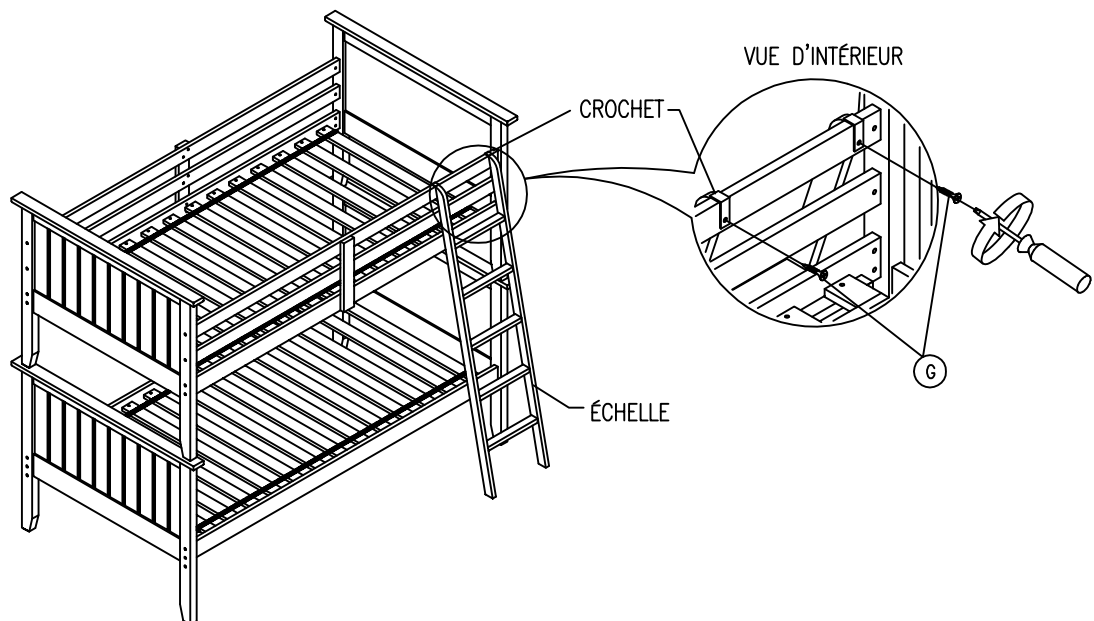
1. Attachez la plateforme supérieure de couchette aux appuis de rail latéral avec des courroies vers le haut.
2. Fixez les lamelles d'extrémité de la plateforme supérieure de couchette à l'aide des vis (B) et de la clé mâle (D) comme montré.
3. Fixez le reste des lamelles de la plateforme supérieure de couchette à l'aide de la vis (F) et du tournevis hexagone (non inclus) comme montré.

5



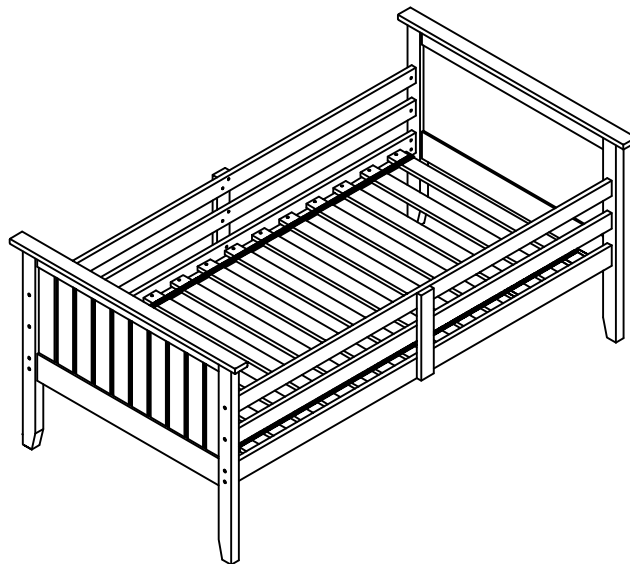
1. Insérez los pasadores metálicos (1) en los agujeros de la litera inferior, tal y como se muestra.
2. Soulevez soigneusement la couchette supérieure et placez-la sur la couchette inférieure en insérant chaque doigt en métal dans les trous du fond des poteaux supérieurs de couchette.

6



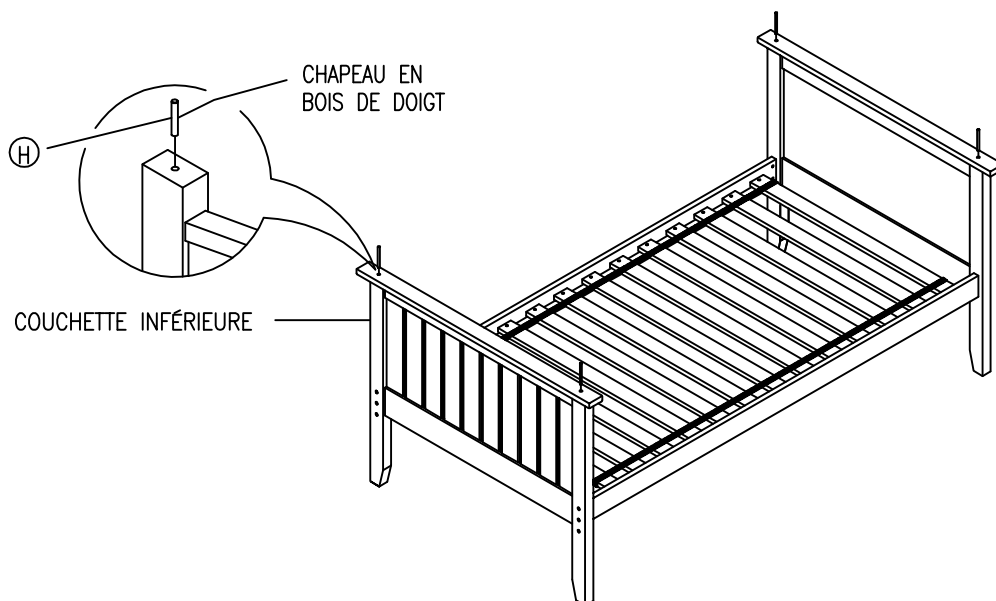
1. Placez l'échelle à une extrémité de la lit double supérieure. Fixez l'échelle au rail de garde avec les vis (G) et un tournevis phillips (non fourni).

7



1. Pour l'usage en tant que lits séparés suivant les sections d'assemblée 1-4 et 8.  
 Note : L'utilisation des rails de garde est optionnel si les lits seront utilisés séparément.

8



1. Insérez les bouchon de cheville de bois dans les trous sur la couchette inférieure comme montrée.