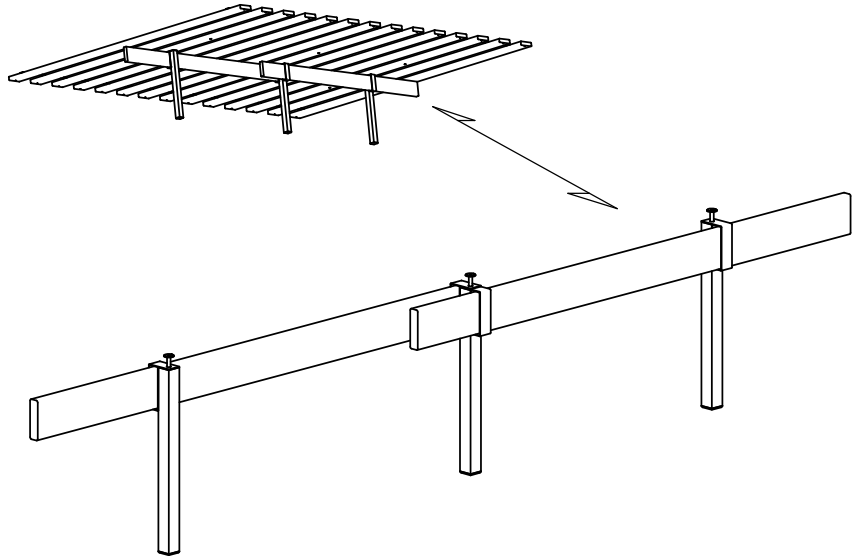


This bag contains small parts that present a choking hazard for children under 3 years of age. These parts are for adult assembly only and should be permanently affixed to the furniture. Any unused parts should be discarded properly.

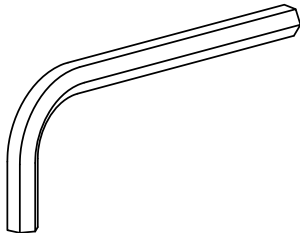
Esta bolsa contiene piezas pequeñas que presentan un peligro de asfixia para niños menores de 3 años de edad. Estas piezas son únicamente para el ensamble de adultos y deben ser adjuntadas al mueble permanentemente. Cualquier pieza no utilizada debe ser desechada correctamente.

Le sac contient des petites pièces qui pourraient présenter un danger d'étouffement pour les enfants de moins de 3 ans. Ces pièces doivent être employées par adulte seulement et doivent être attachées au meuble de façon permanente. Prenez garde de convenablement jeter les pièces supplémentaires.

B100-1X SLAT SUPPORT ASSEMBLY



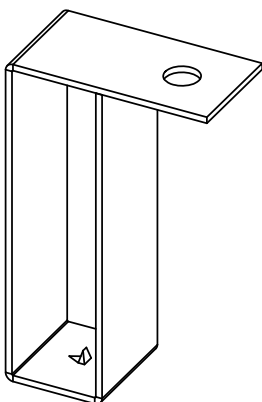
TOOLS



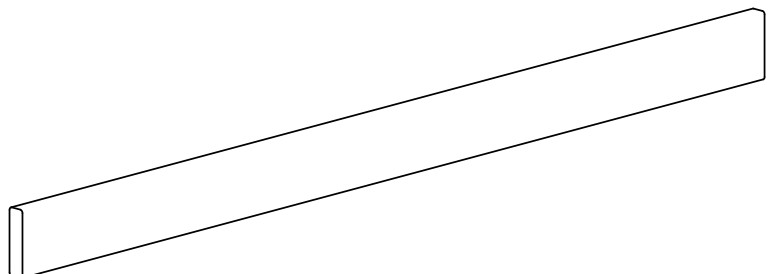
NOTE:
ALLEN WRENCH TOOL,
LEGS, AND CONNECTOR BOLTS
PACKED WITH BED RAILS

HARDWARE (PACKED WITH SLATS)

SUPPORT BRACKET (X4)

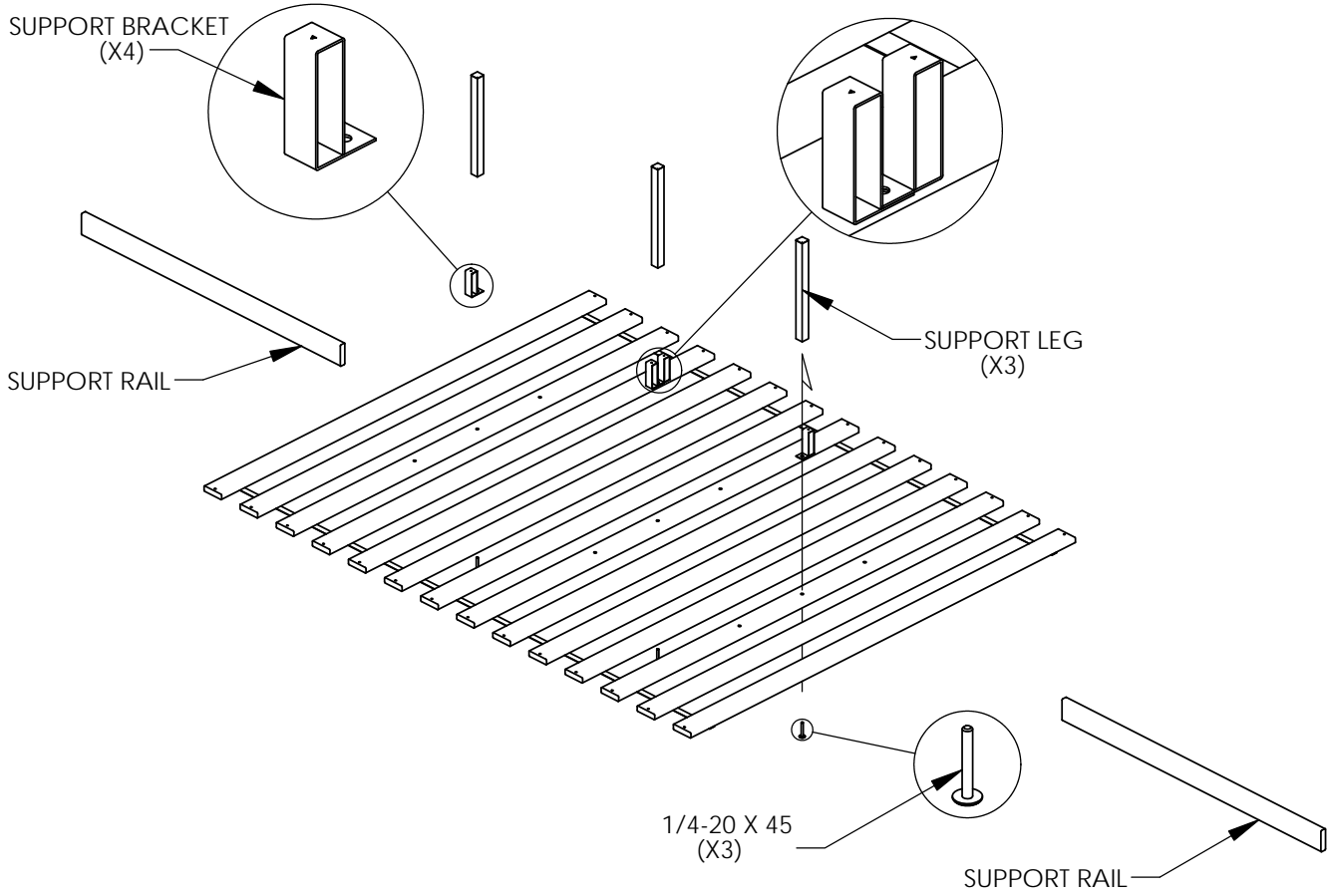


SUPPORT RAIL (X2)

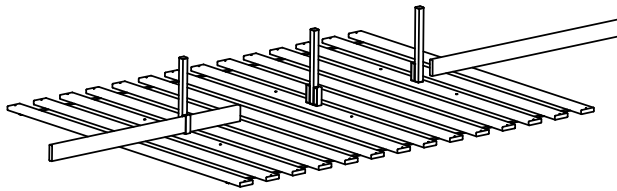


ASSEMBLE LEGS & BRACKETS TO SLATS

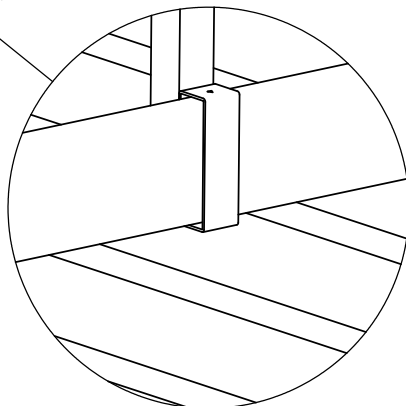
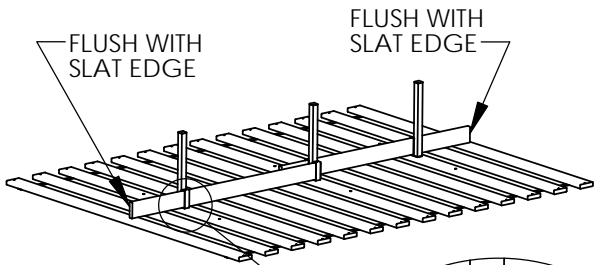
Rev.	Description	Date	Cad/Eng
------	-------------	------	---------



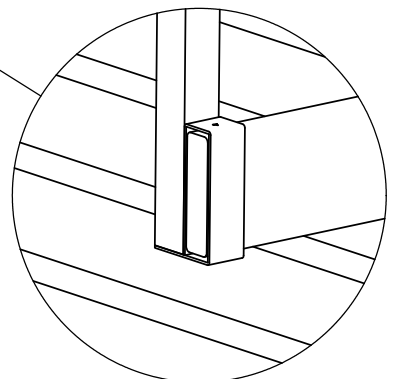
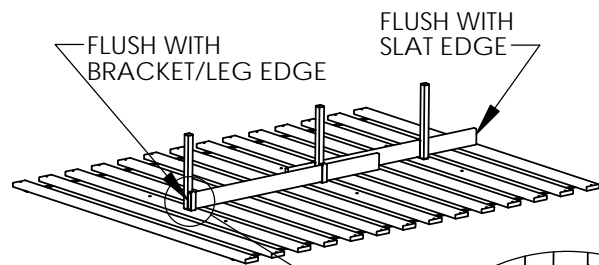
INSERT SUPPORT RAILS THROUGH BRACKETS

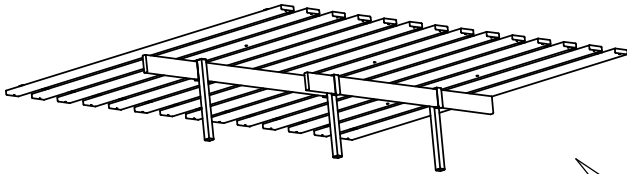


NON-STORAGE FOOTBOARD

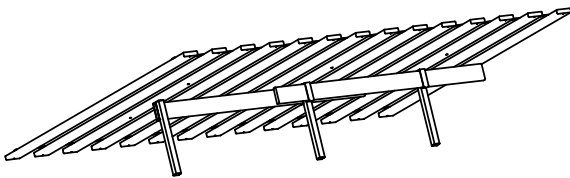
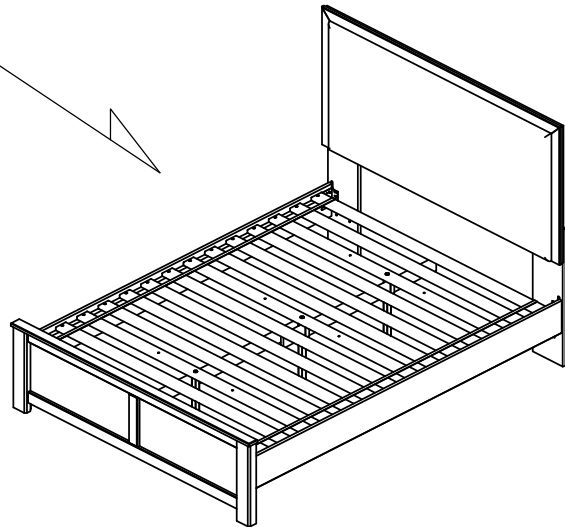
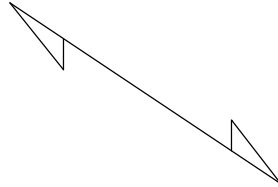


WITH FOOTBOARD STORAGE





NON-STORAGE FOOTBOARD



WITH FOOTBOARD STORAGE

