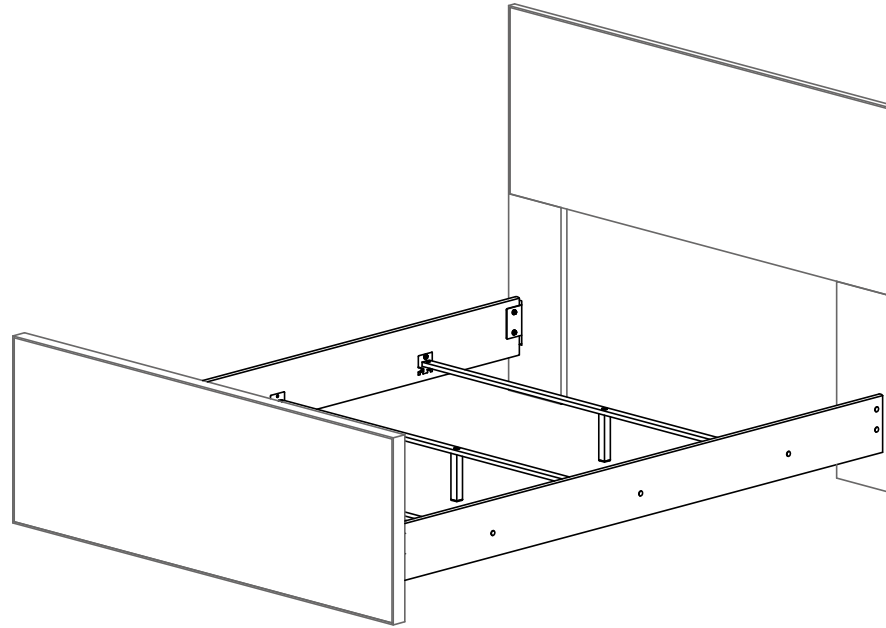


ASSEMBLY INSTRUCTIONS FOR:

BED RAILS

SIGNATURE DESIGN BY **ASHLEY**



Scan Code for Video Tutorial

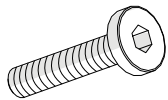
WATCH NOW

Life doesn't come with instructions, but this does

PART # 161649 (05/18/26)

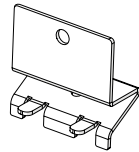
HARDWARE

A97x6



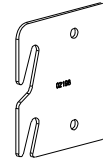
BRACKET BOLT

A98x6



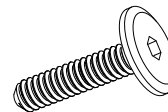
Z BRACKET

B33x4



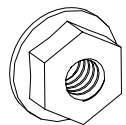
BED HOOK

G5x3



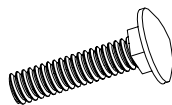
30 MM JOINT CONNECTOR

G9x14



NUT

G11x14



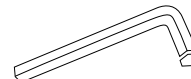
CARRIAGE BOLT

G14



WRENCH

H24



ALLEN WRENCH

This bag contains small parts that present a choking hazard for children under 3 years of age. These parts are for adult assembly only and should be permanently affixed to the furniture. Any unused parts should be discarded properly.

Esta bolsa contiene piezas pequeñas que presentan un peligro de asfixia. para niños menores de 3 años. Estas piezas son para adultos. montaje solamente y debe fijarse permanentemente a la muebles. Las piezas no utilizadas deben desecharse correctamente.

Ce sac contient de petites pièces qui présentent un risque d'étouffement pour les enfants de moins de 3 ans. Ces pièces sont pour adultes montage uniquement et doit être fixé de façon permanente au meubles. Toutes les pièces inutilisées doivent être jetées correctement.

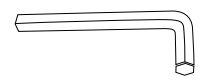
Deze tas bevat kleine onderdelen die verstikkingsgevaar opleveren voor kinderen onder de 3 jaar. Deze onderdelen zijn voor volwassen montage alleen en moet permanent worden bevestigd aan de meubilair. Alle ongebruikte onderdelen moeten op de juiste manier worden weggegooid.

HARDWARE AND COMPONENTS NEEDED ON THIS PAGE:

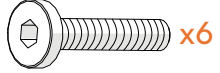
G5 30 MM JOINT CONNECTOR



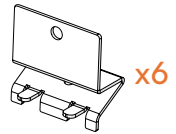
H24 ALLEN WRENCH



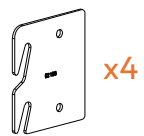
A97 BRACKET BOLT



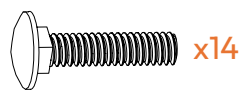
A98 Z BRACKET



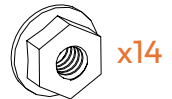
B33 BED HOOK



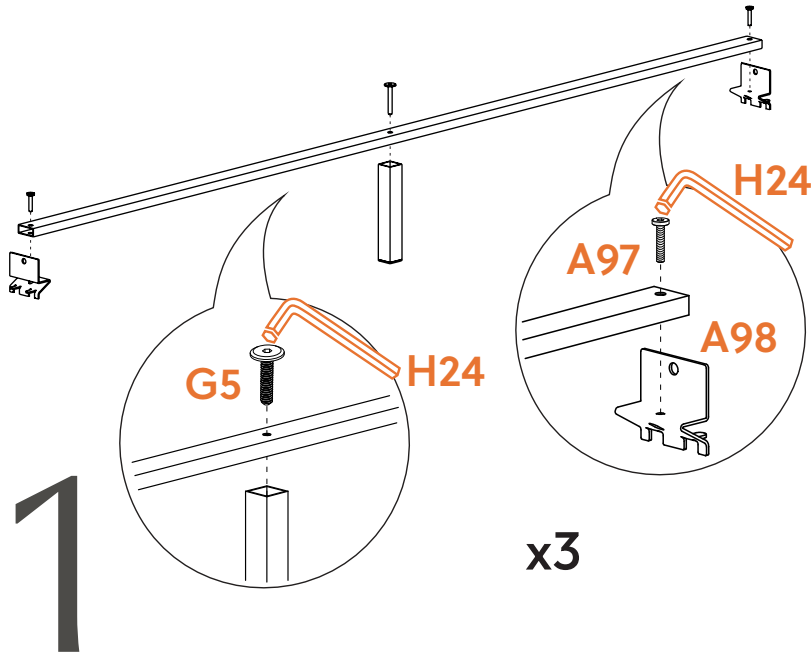
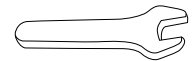
G11 CARRIAGE BOLT



G9 CARRIAGE BOLT

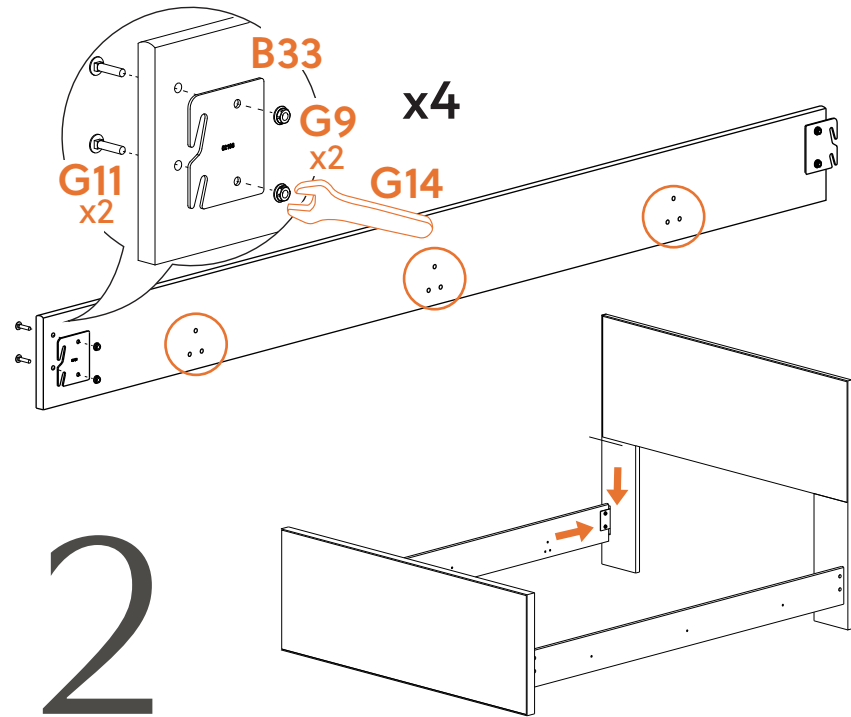


G14 WRENCH

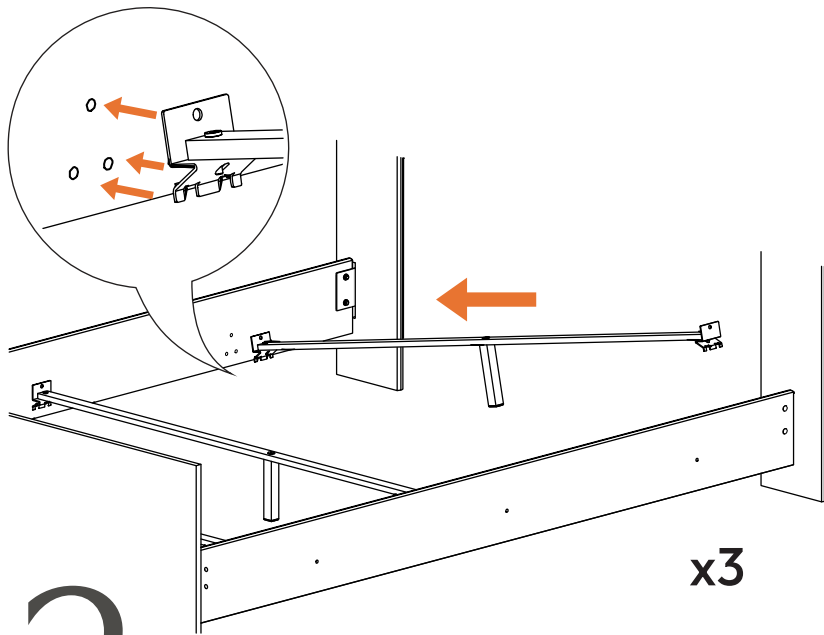


1

x3

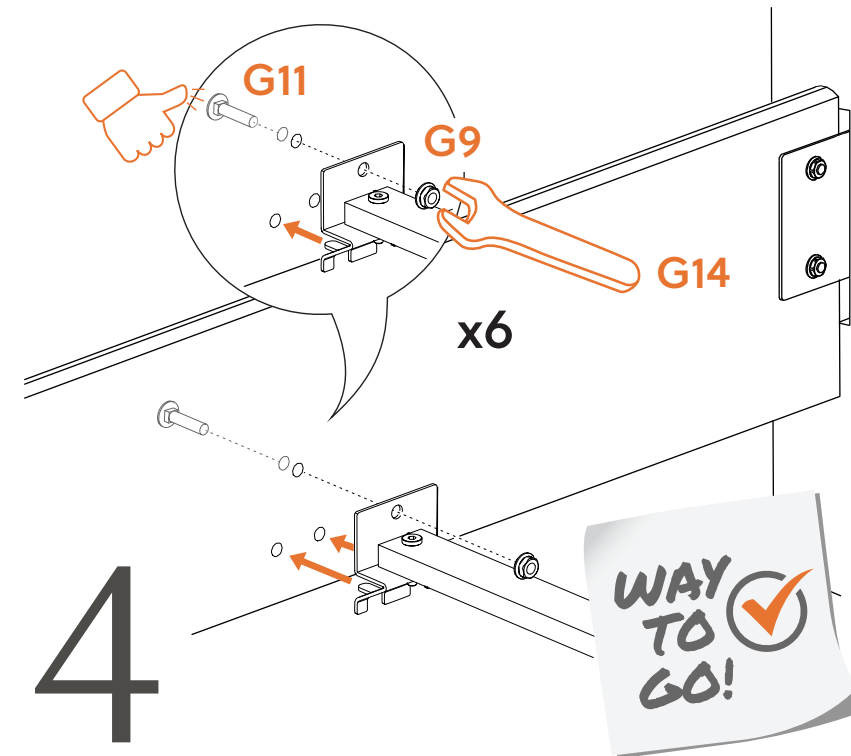


2



3

x3



4

x6

