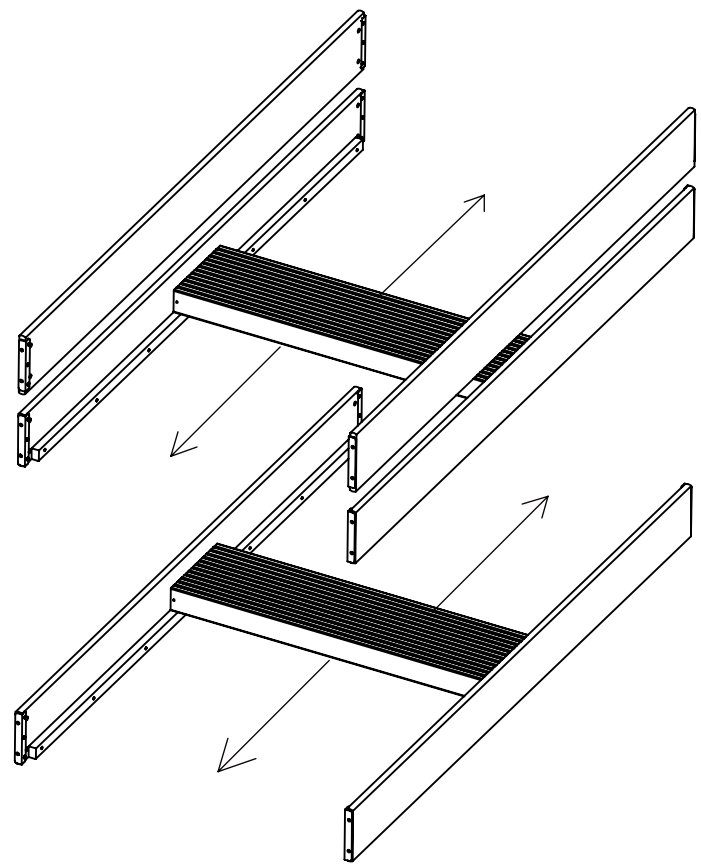
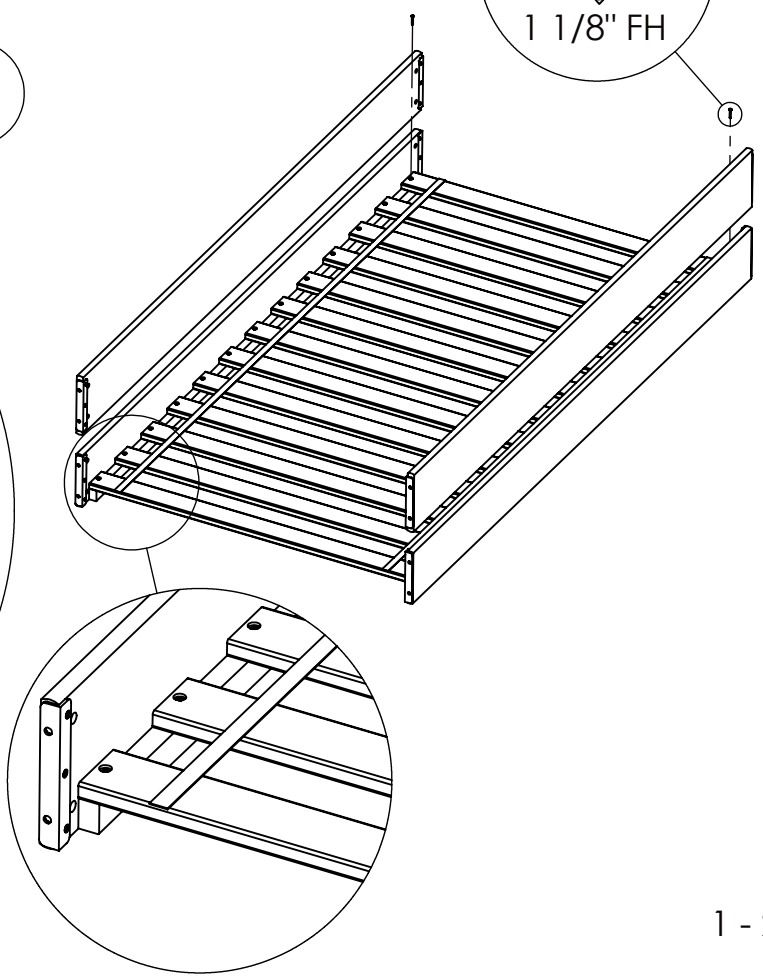
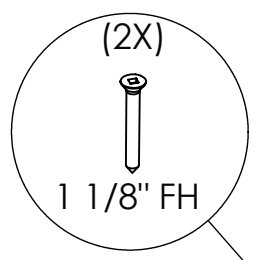
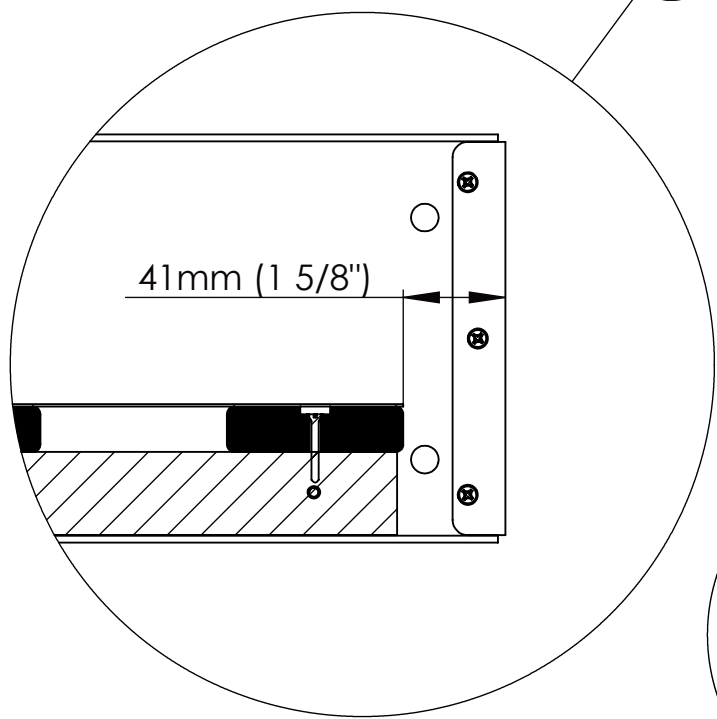
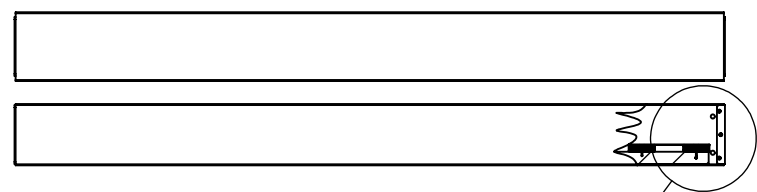


1.)

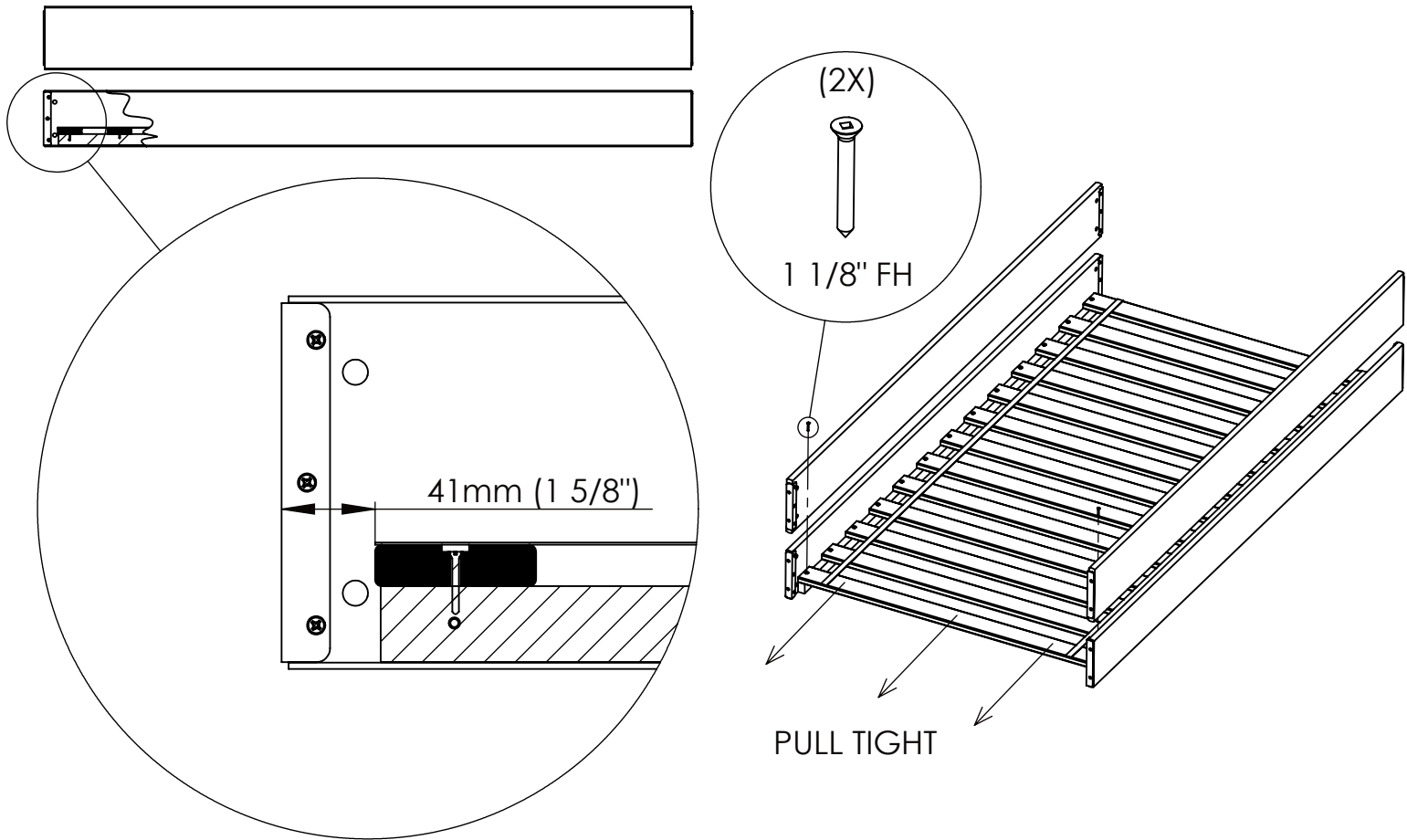
DWG#: 141218		1/18/2011	
Rev.	Description	Date	Cad/Eng



2.)



3.)



4.)

