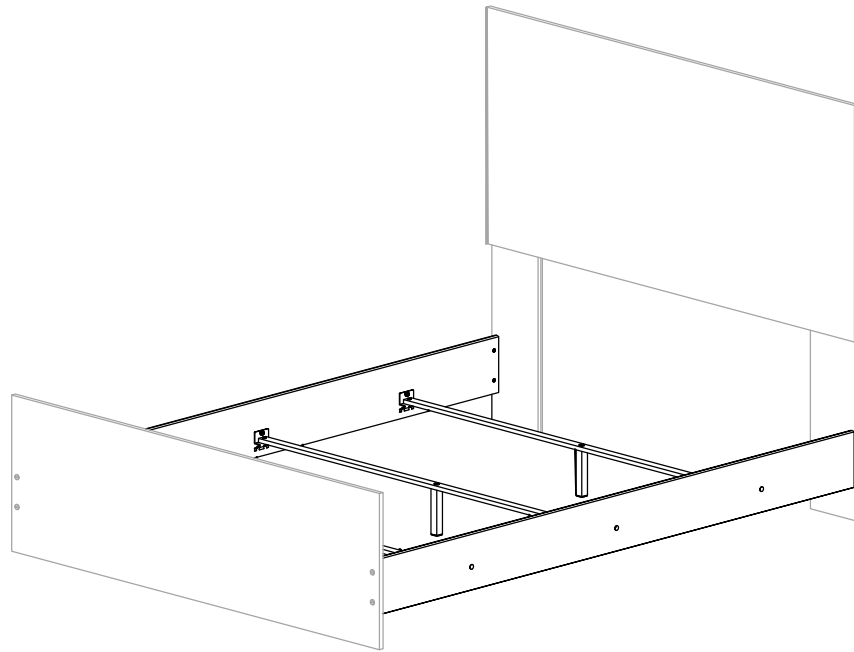


ASSEMBLY INSTRUCTIONS FOR:

# BOLT ON BED RAILS

SIGNATURE DESIGN BY **ASHLEY**®



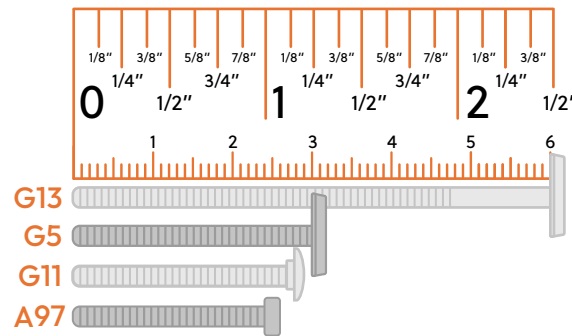
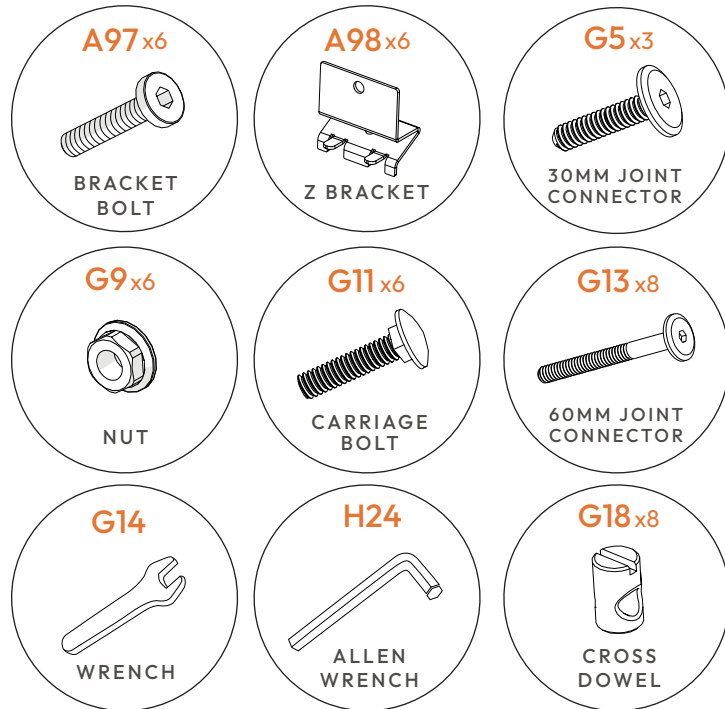
Scan Code for  
Video Tutorial



Life doesn't come with  
instructions, but this does

PART # 134917 (03/18/26)

## HARDWARE



This bag contains small parts that present a choking hazard for children under 3 years of age. These parts are for adult assembly only and should be permanently affixed to the furniture. Any unused parts should be discarded properly.

Esta bolsa contiene piezas pequeñas que presentan un peligro de asfixia. para niños menores de 3 años. Estas piezas son para adultos. montaje solamente y debe fijarse permanentemente a la muebles. Las piezas no utilizadas deben desecharse correctamente.

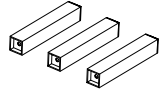
Ce sac contient de petites pièces qui présentent un risque d'étouffement pour les enfants de moins de 3 ans. Ces pièces sont pour adultes montage uniquement et doit être fixé de façon permanente au meubles. Toutes les pièces inutilisées doivent être jetées correctement.

Deze tas bevat kleine onderdelen die verstikkingsgevaar opleveren voor kinderen onder de 3 jaar. Deze onderdelen zijn voor volwassen montage alleen en moet permanent worden bevestigd aan de meubilair. Alle ongebruikte onderdelen moeten op de juiste manier worden weggegooid.

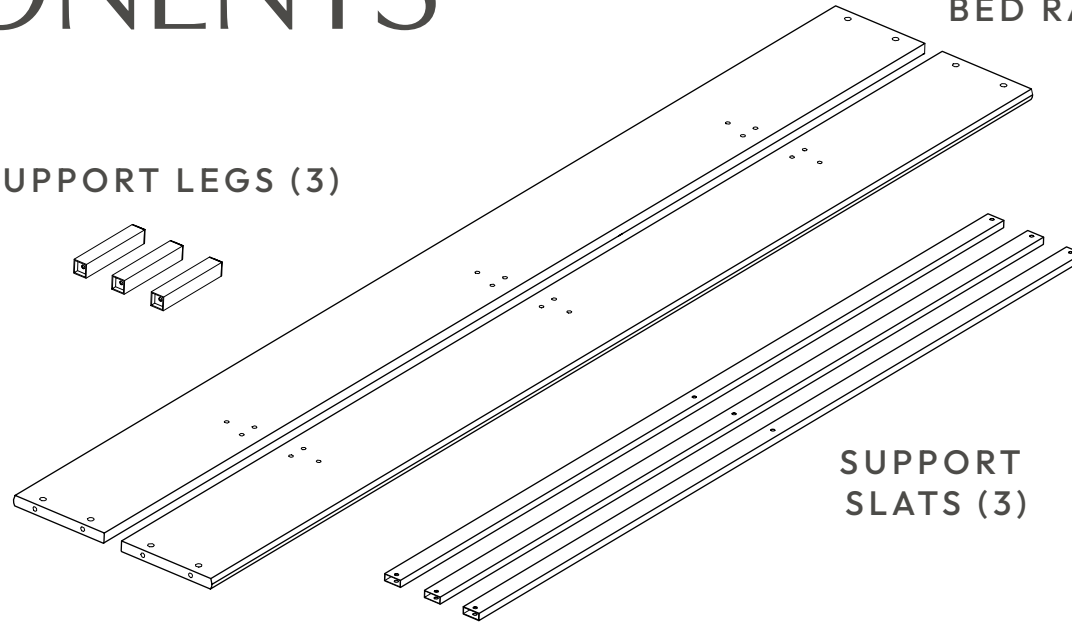


# COMPONENTS

SUPPORT LEGS (3)



BED RAILS (2)



SUPPORT SLATS (3)

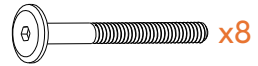
HARDWARE AND COMPONENTS NEEDED ON THIS PAGE:

**G18** CROSS DOWEL



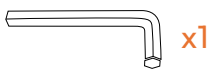
x8

**G13** 60 MM JOINT CONNECTOR



x8

**H24** ALLEN WRENCH

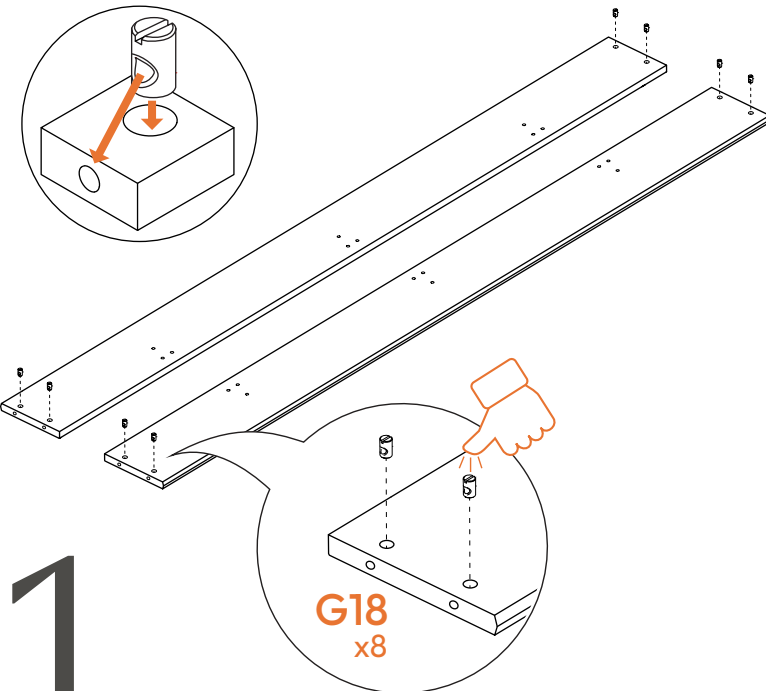


x1

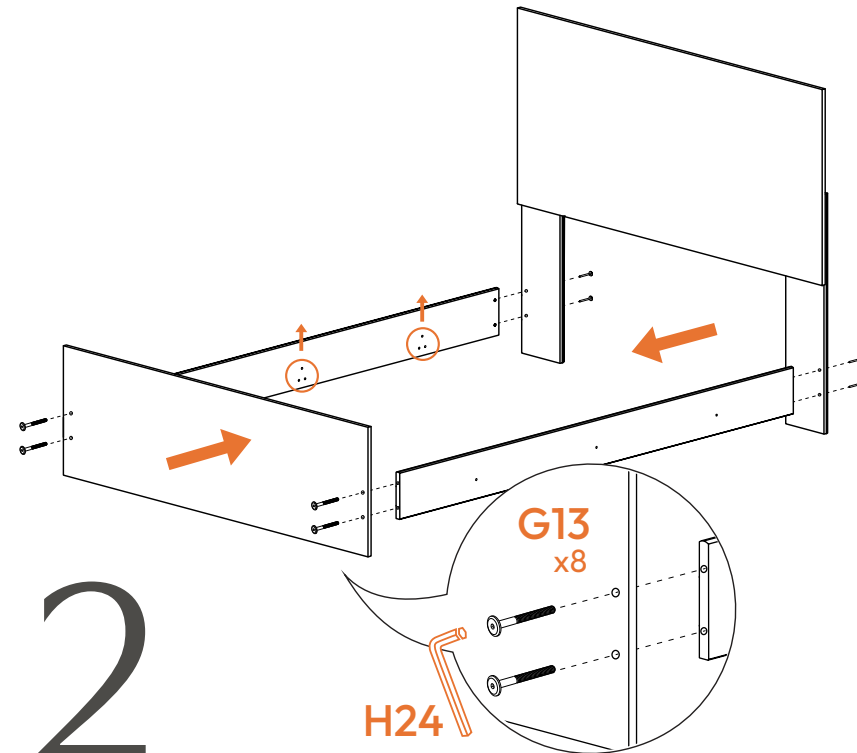
BED RAILS x2

HEADBOARD x1

FOOTBOARD x1

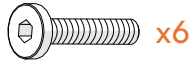


2

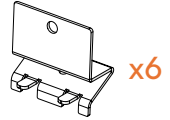


HARDWARE AND COMPONENTS NEEDED ON THIS PAGE:

**A97** BRACKET BOLT



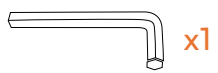
**A98** Z BRACKET



**G5** JOINT CONNECTOR



**H24** ALLEN WRENCH



**G11** CARRIAGE BOLT



**G9** CARRIAGE BOLT

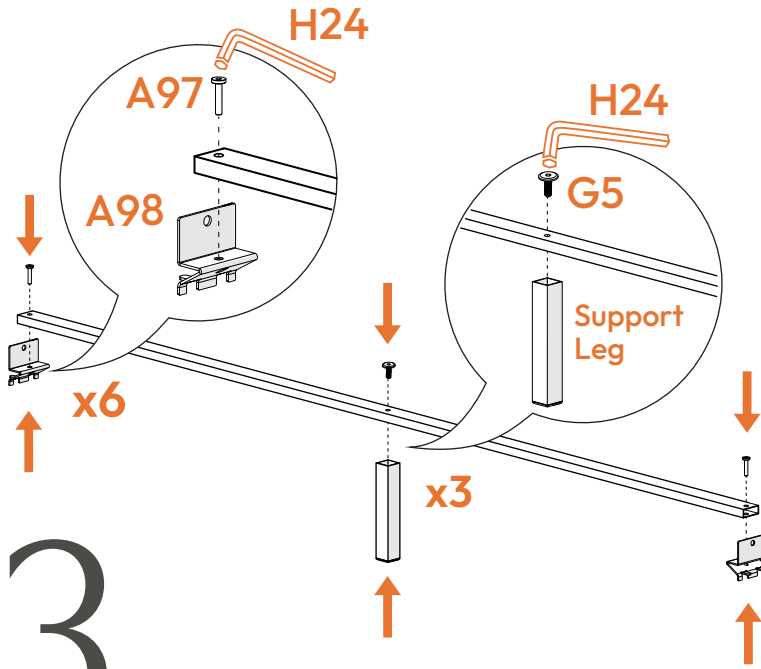


**G14** WRENCH

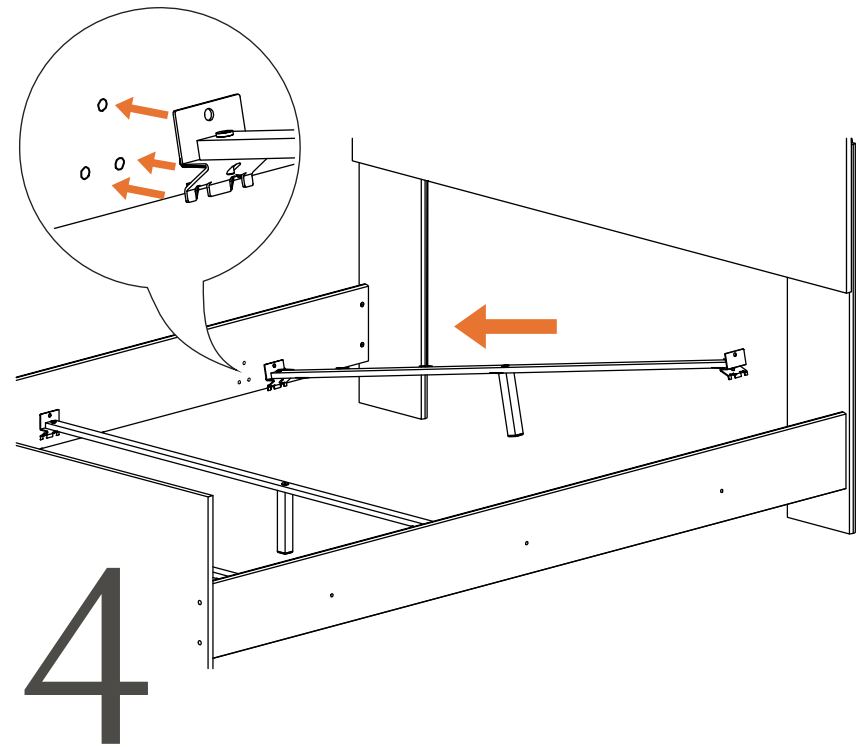


SUPPORT SLATS x3

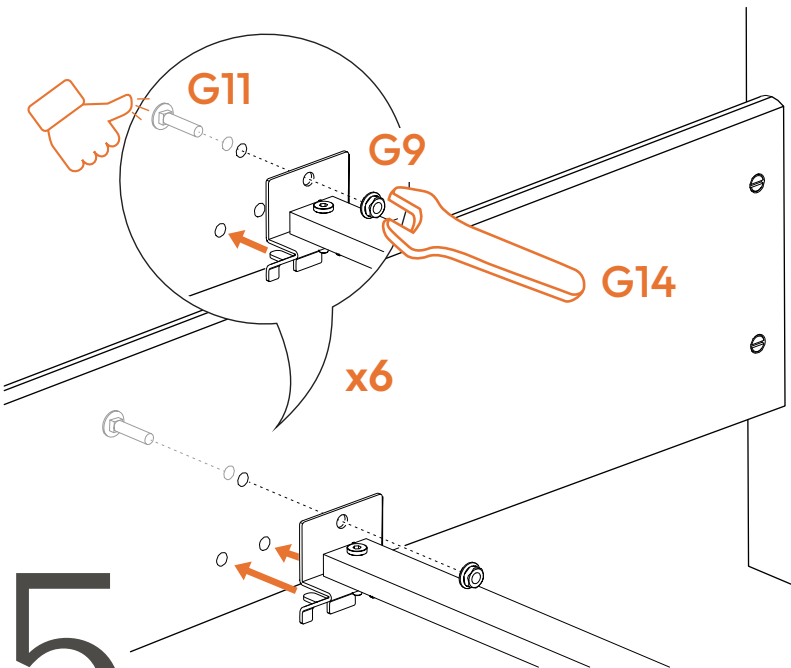
SUPPORT LEGS x3



3



4



5

