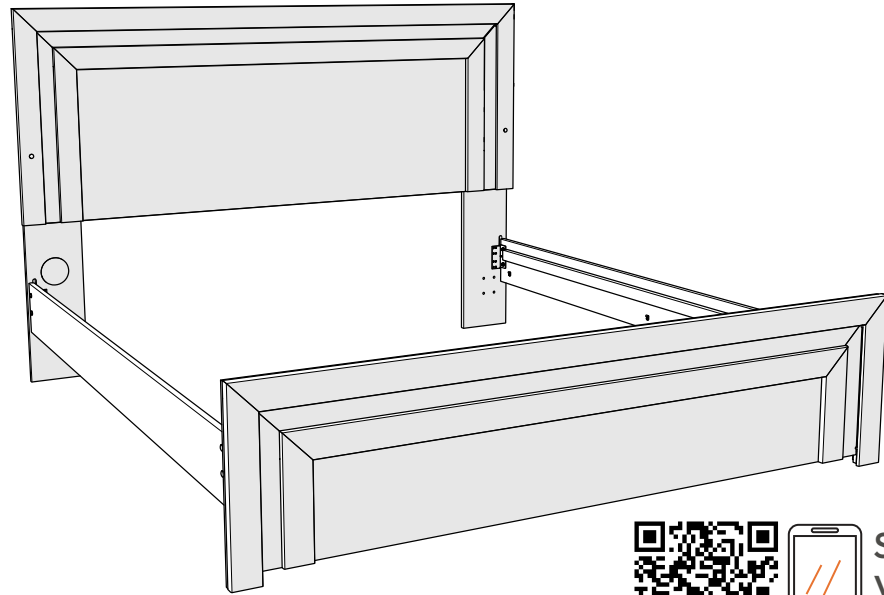


ASSEMBLY INSTRUCTIONS FOR:

COMPLETE BED LIGHT SYSTEM

SIGNATURE DESIGN BY **ASHLEY**[®]



Scan Code for
Video Tutorial

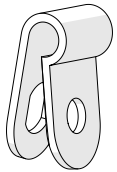
WATCH NOW

PART # 10563544 (04/21/26)

Life doesn't come with instructions, but this does

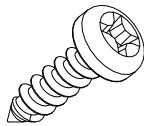
HARDWARE

C34x3



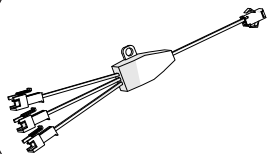
CLIP

H30x4



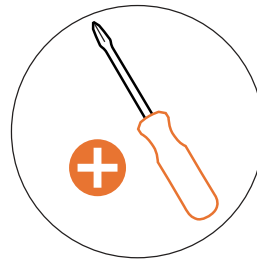
SCREW

F27



SPLITTER

BUST OUT
REQUIRED TOOL



This bag contains small parts that present a choking hazard for children under 3 years of age. These parts are for adult assembly only and should be permanently affixed to the furniture. Any unused parts should be discarded properly.

Esta bolsa contiene piezas pequeñas que presentan un peligro de asfixia para niños menores de 3 años. Estas piezas son para adultos, montaje solamente y debe fijarse permanentemente a la muebles. Las piezas no utilizadas deben desecharse correctamente.

Ce sac contient de petites pièces qui présentent un risque d'étouffement pour les enfants de moins de 3 ans. Ces pièces sont pour adultes montage uniquement et doit être fixé de façon permanente au meubles. Toutes les pièces inutilisées doivent être jetées correctement.

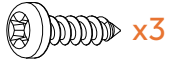
Deze tas bevat kleine onderdelen die verstikkingsgevaar opleveren voor kinderen onder de 3 jaar. Deze onderdelen zijn voor volwassen montage alleen en moet permanent worden bevestigd aan de meubilair. Alle ongebruikte onderdelen moeten op de juiste manier worden weggegooid.

HARDWARE AND
COMPONENTS NEEDED
ON THIS PAGE:

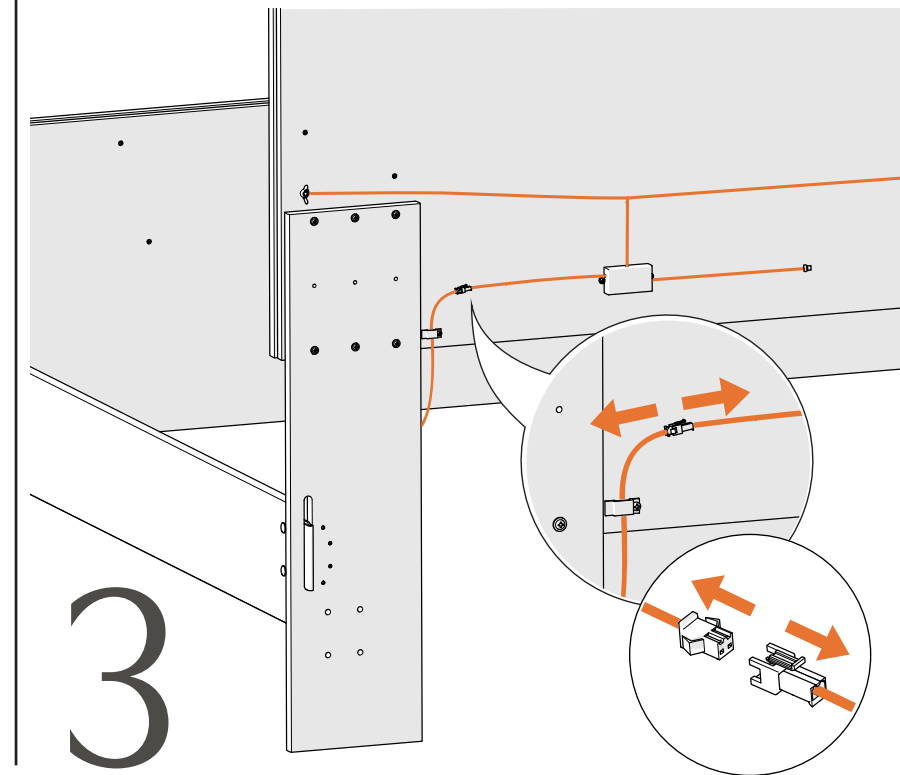
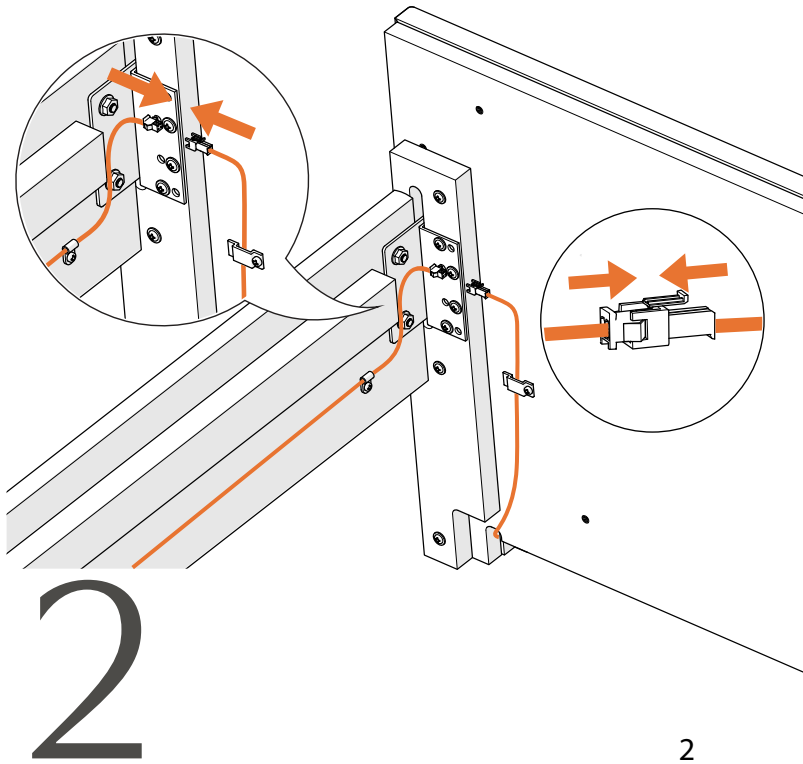
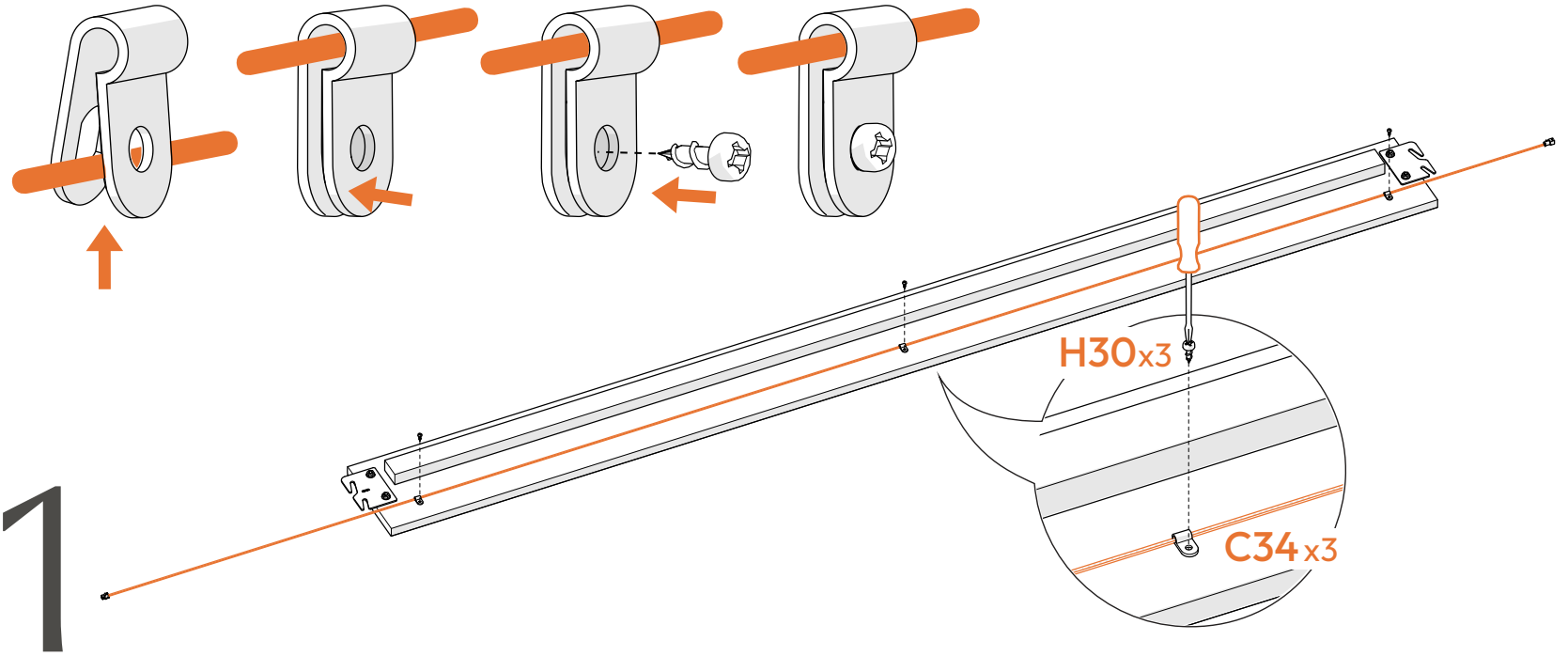
C34 CLIP



H30 SCREW

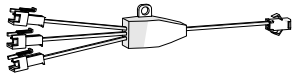


FOOTBOARD
BED RAIL
HEADBOARD



HARDWARE AND COMPONENTS NEEDED ON THIS PAGE:

F27 SPLITTER



H30 SCREW

