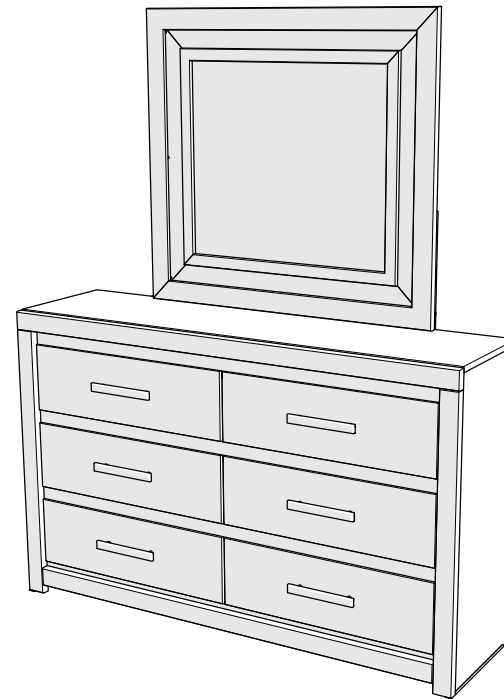


ASSEMBLY INSTRUCTIONS FOR:

DRESSER LIGHT SYSTEM

SIGNATURE DESIGN BY **ASHLEY®**



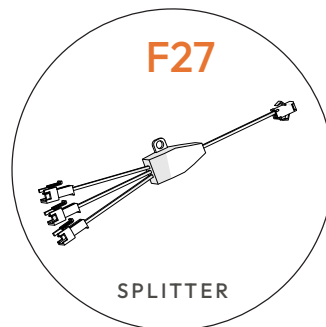
Scan Code for
Video Tutorial

WATCH NOW

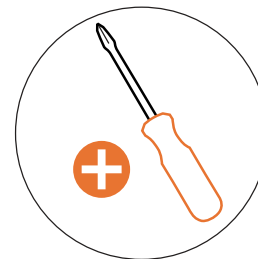
Life doesn't come with
instructions, but this does

PART # 10563543 (04/21/26)

HARDWARE



BUST OUT REQUIRED TOOL




This bag contains small parts that present a choking hazard for children under 3 years of age. These parts are for adult assembly only and should be permanently affixed to the furniture. Any unused parts should be discarded properly.

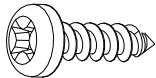
Esta bolsa contiene piezas pequeñas que presentan un peligro de asfixia. para niños menores de 3 años. Estas piezas son para adultos. montaje solamente y debe fijarse permanentemente a la muebles. Las piezas no utilizadas deben desecharse correctamente.

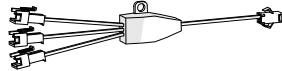
Ce sac contient de petites pièces qui présentent un risque d'étouffement pour les enfants de moins de 3 ans. Ces pièces sont pour adultes montage uniquement et doit être fixé de façon permanente au meubles. Toutes les pièces inutilisées doivent être jetées correctement.

Deze tas bevat kleine onderdelen die verstikkingsgevaar opleveren voor kinderen onder de 3 jaar. Deze onderdelen zijn voor volwassen montage alleen en moet permanent worden bevestigd aan de meubilair. Alle ongebruikte onderdelen moeten op de juiste manier worden weggegooid.

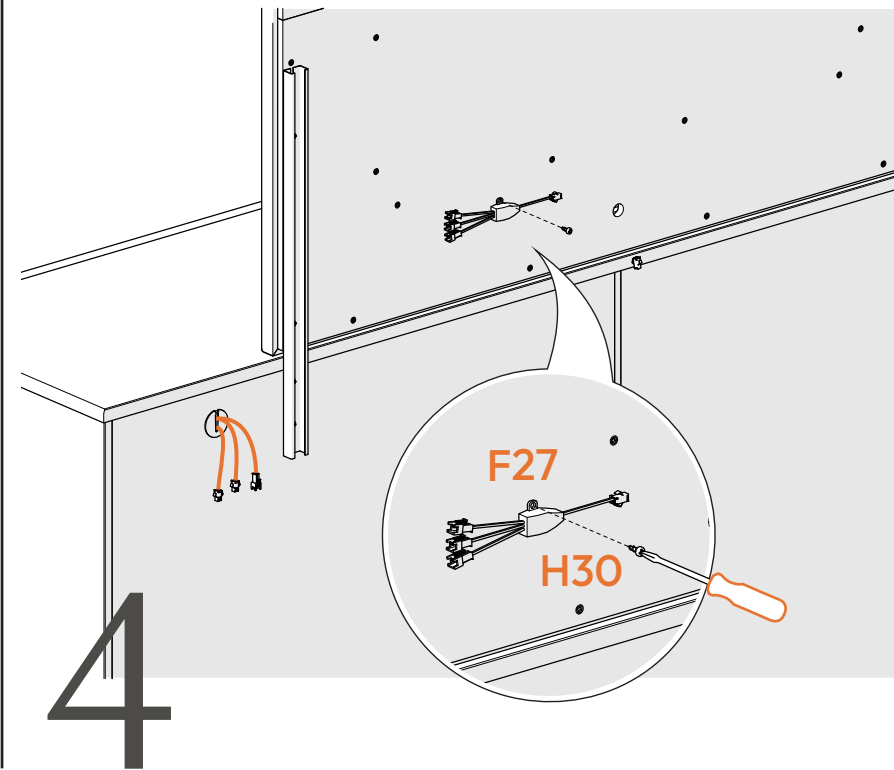
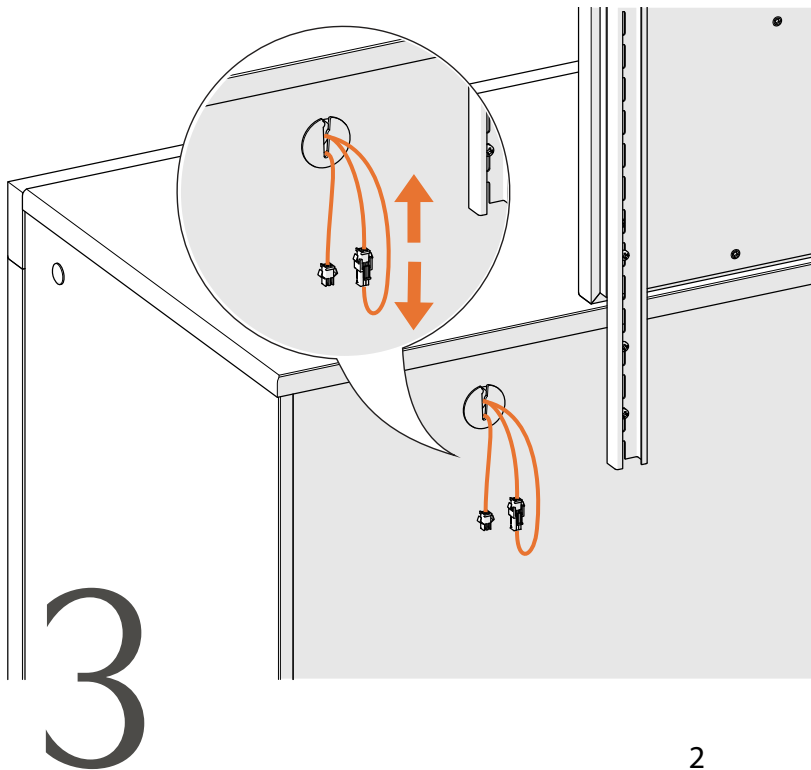
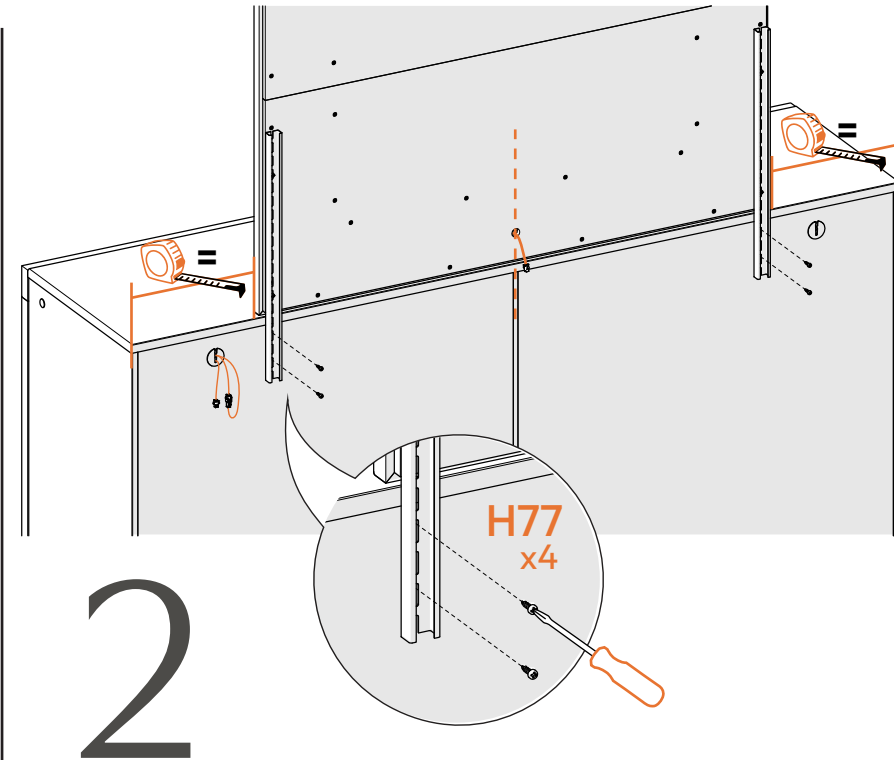
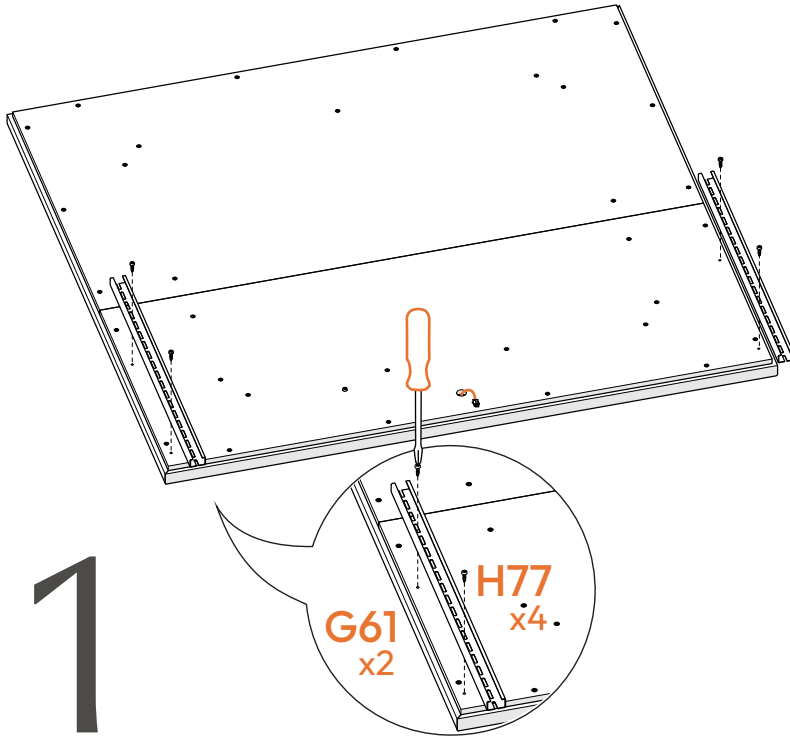
HARDWARE AND COMPONENTS NEEDED ON THIS PAGE:

G61 BRACKET x2


H77 5/8" SCREW x8


F27 SPLITTER


H30 1/2" SCREW x1

5

