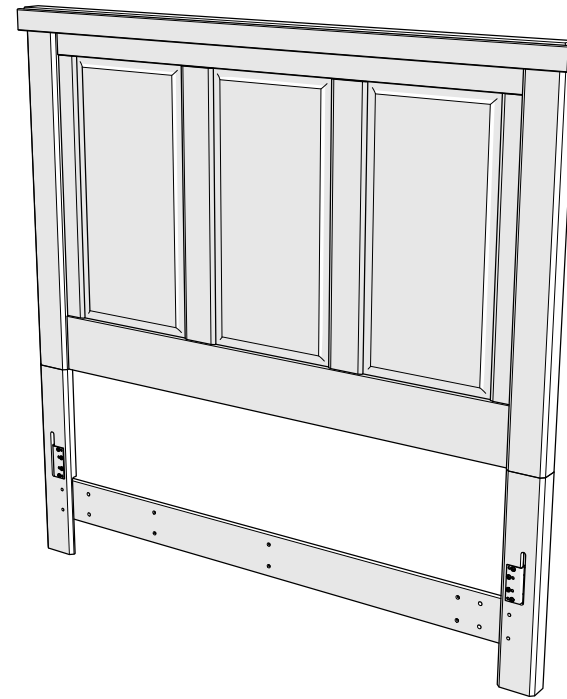


ASSEMBLY INSTRUCTIONS FOR:
HEADBOARD
SIGNATURE DESIGN BY **ASHLEY®**



Scan Code for
Video Tutorial

 WATCH NOW

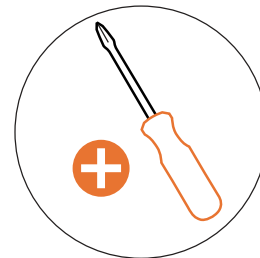
Life doesn't come with
instructions, but this does

PART # 10563340 (04/15/26)

HARDWARE



BUST OUT REQUIRED TOOL



This bag contains small parts that present a choking hazard for children under 3 years of age. These parts are for adult assembly only and should be permanently affixed to the furniture. Any unused parts should be discarded properly.

Esta bolsa contiene piezas pequeñas que presentan un peligro de asfixia, para niños menores de 3 años. Estas piezas son para adultos, montaje solamente y debe fijarse permanentemente a la muebles. Las piezas no utilizadas deben desecharse correctamente.

Ce sac contient de petites pièces qui présentent un risque d'étouffement pour les enfants de moins de 3 ans. Ces pièces sont pour adultes montage uniquement et doit être fixé de façon permanente au meubles. Toutes les pièces inutilisées doivent être jetées correctement.

Deze tas bevat kleine onderdelen die verstikkingsgevaar opleveren voor kinderen onder de 3 jaar. Deze onderdelen zijn voor volwassen montage alleen en moet permanent worden bevestigd aan de meubilair. Alle ongebruikte onderdelen moeten op de juiste manier worden weggegooid.

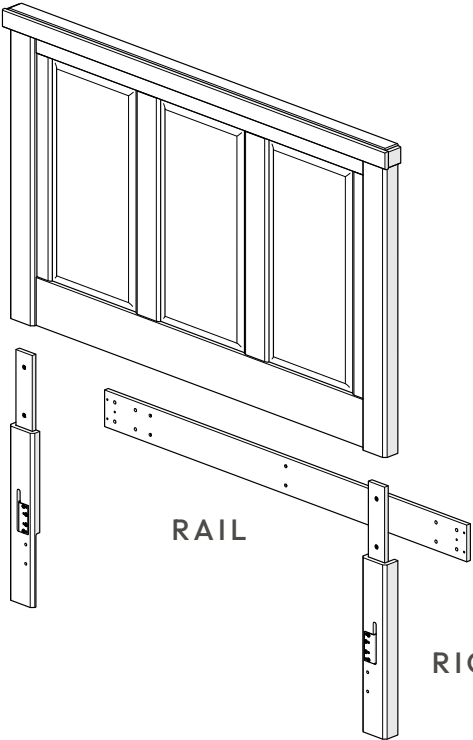
COMPONENTS

HEADBOARD

LEFT LEG

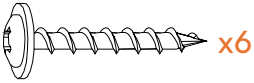
RAIL

RIGHT LEG



HARDWARE AND COMPONENTS NEEDED ON THIS PAGE:

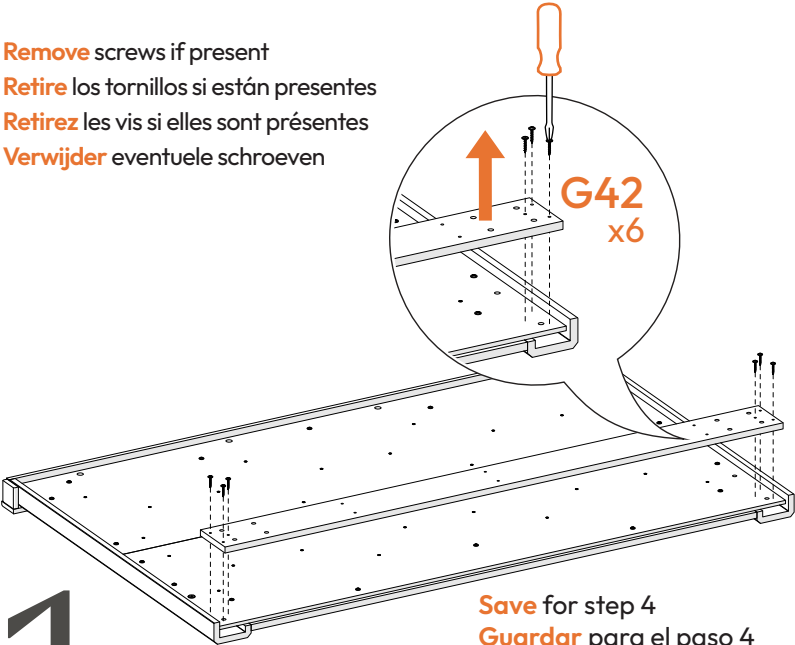
G42 SCREW



SCREWDRIVER



HEADBOARD
LEFT LEG
RIGHT LEG

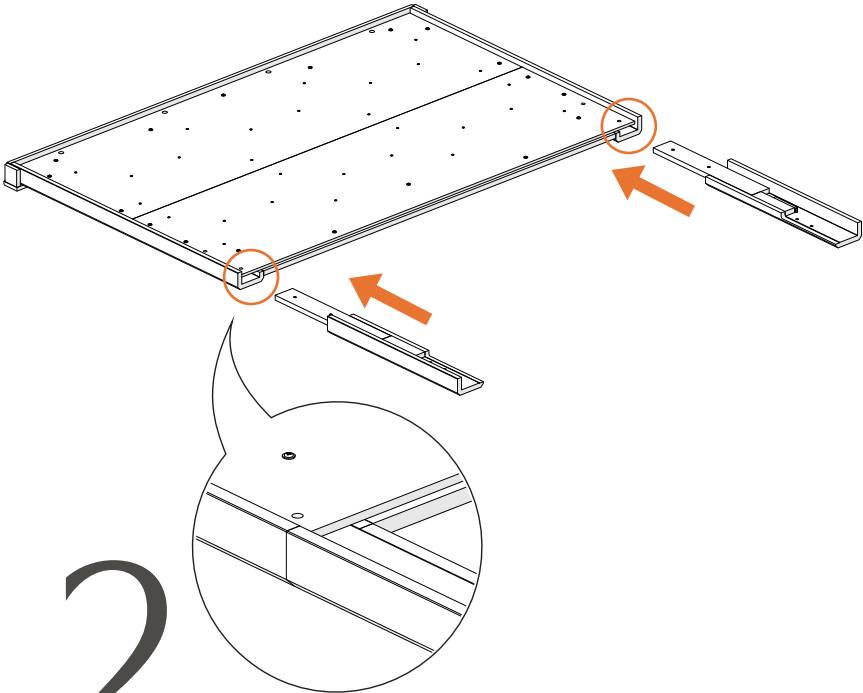


Remove screws if present
Retire los tornillos si están presentes
Retirez les vis si elles sont présentes
Verwijder eventuele schroeven

G42
x6

Save for step 4
Guardar para el paso 4
Enregistrer pour l'étape 4
Bewaar voor stap 4

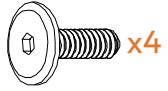
2



2

HARDWARE AND COMPONENTS NEEDED ON THIS PAGE:

G69 END CONNECTOR

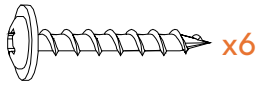


x4

H24 ALLEN WRENCH



G42 SCREW



x6

SCREWDRIVER



HEADBOARD
LEFT LEG
RIGHT LEG
RAIL

