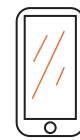
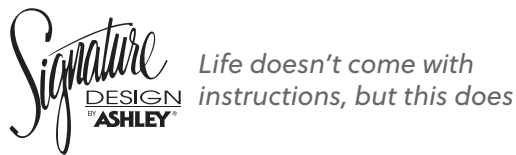
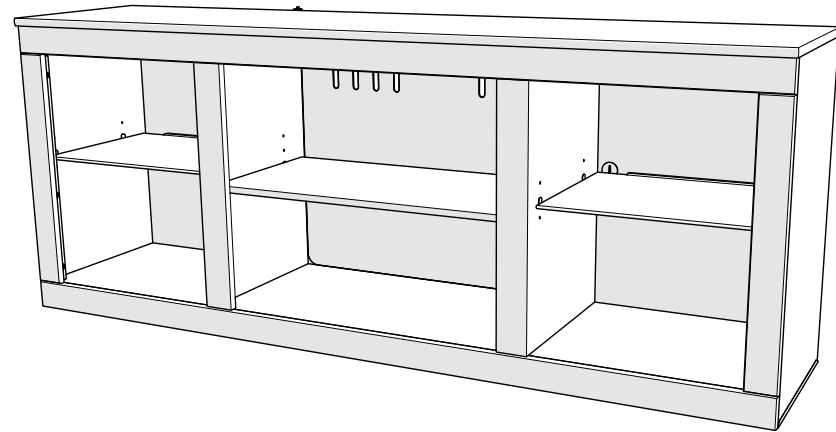


Assembly instructions for:

Entertainment Center

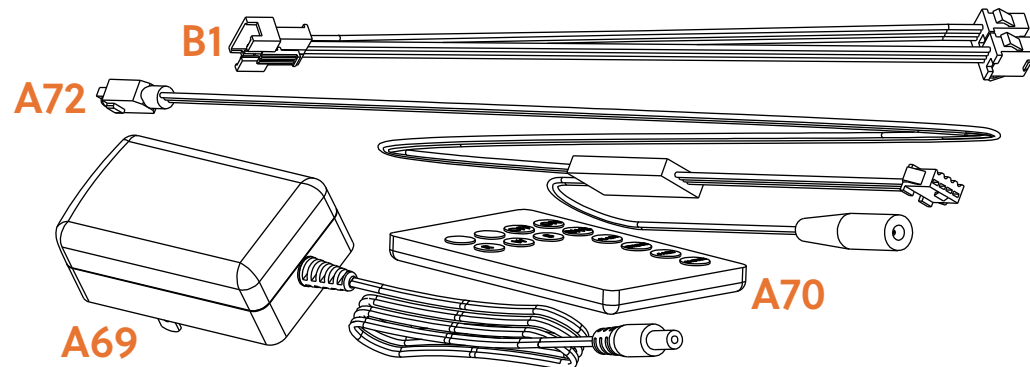
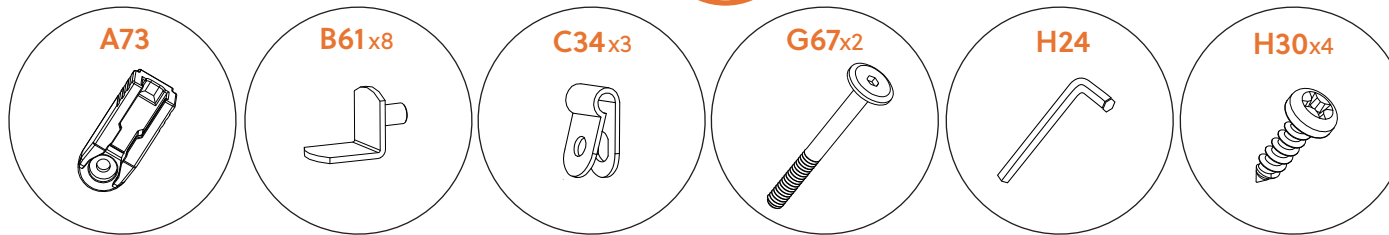
Part # 10533393 (04/12/24)



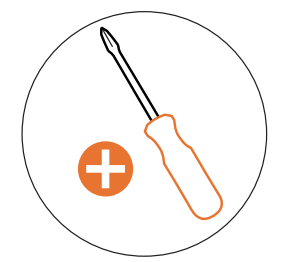
Scan Code for Video Tutorial

WATCH NOW

HARDWARE



BUST OUT



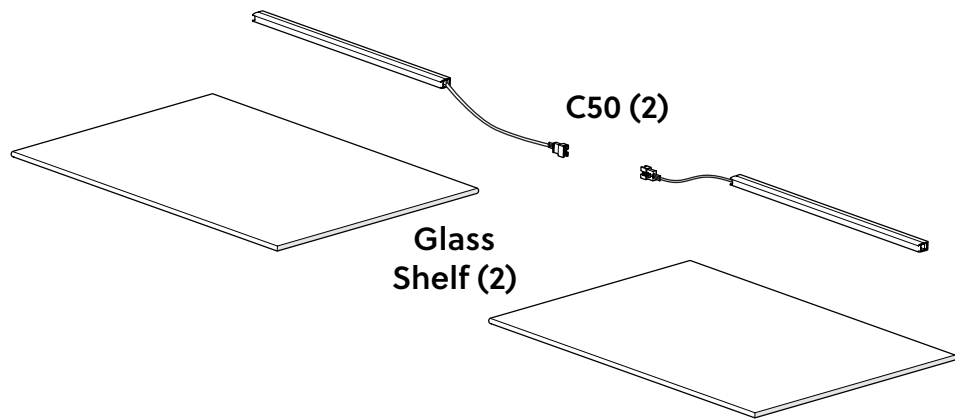
REQUIRED TOOL

This bag contains small parts that present a choking hazard for children under 3 years of age. These parts are for adult assembly only and should be permanently affixed to the furniture. Any unused parts should be discarded properly.

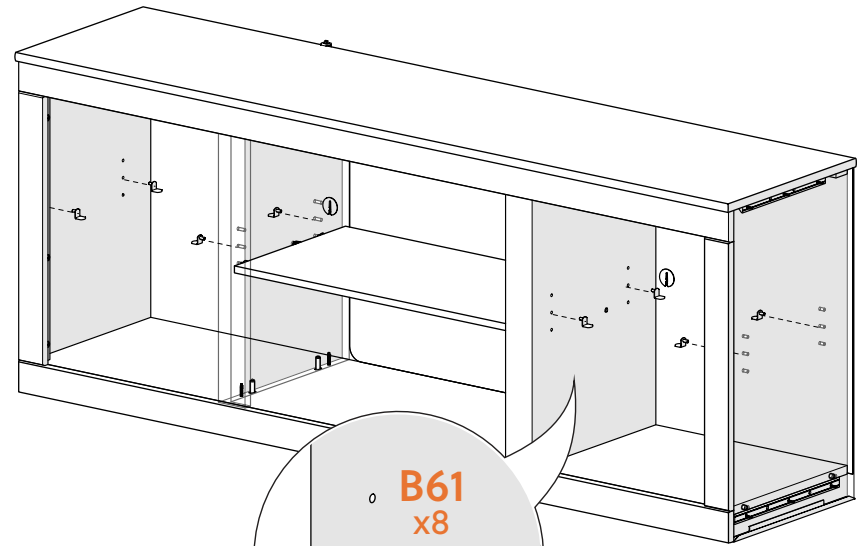
Esta bolsa contiene piezas pequeñas que presentan un peligro de asfixia. para niños menores de 3 años. Estas piezas son para adultos. montaje solamente y debe fijarse permanentemente a la muebles. Las piezas no utilizadas deben desecharse correctamente.

Ce sac contient de petites pièces qui présentent un risque d'étouffement pour les enfants de moins de 3 ans. Ces pièces sont pour adultes montage uniquement et doit être fixé de façon permanente au meubles. Toutes les pièces inutilisées doivent être jetées correctement.

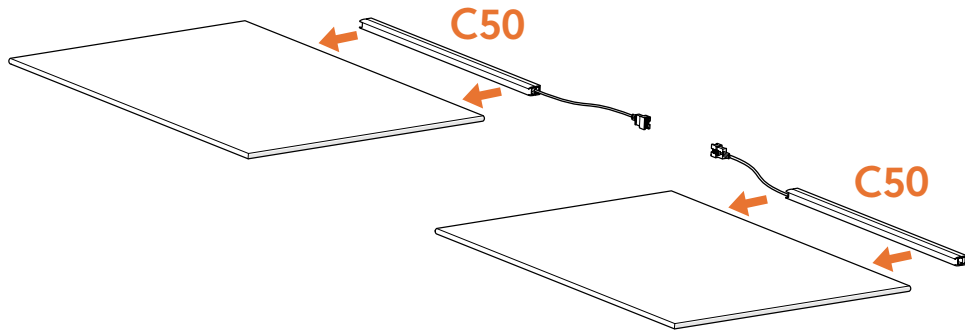
Deze tas bevat kleine onderdelen die verstikkingsgevaar opleveren voor kinderen onder de 3 jaar. Deze onderdelen zijn voor volwassen montage alleen en moet permanent worden bevestigd aan de meubilair. Alle ongebruikte onderdelen moeten op de juiste manier worden weggegooid.



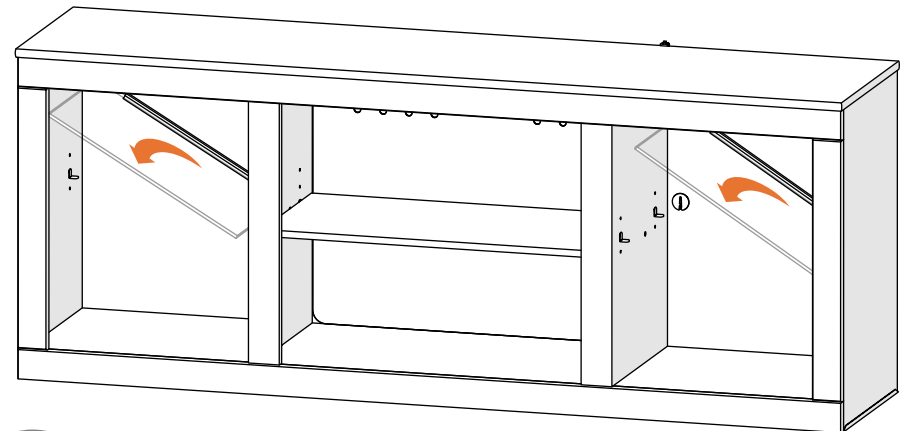
COMPONENTS



1



2



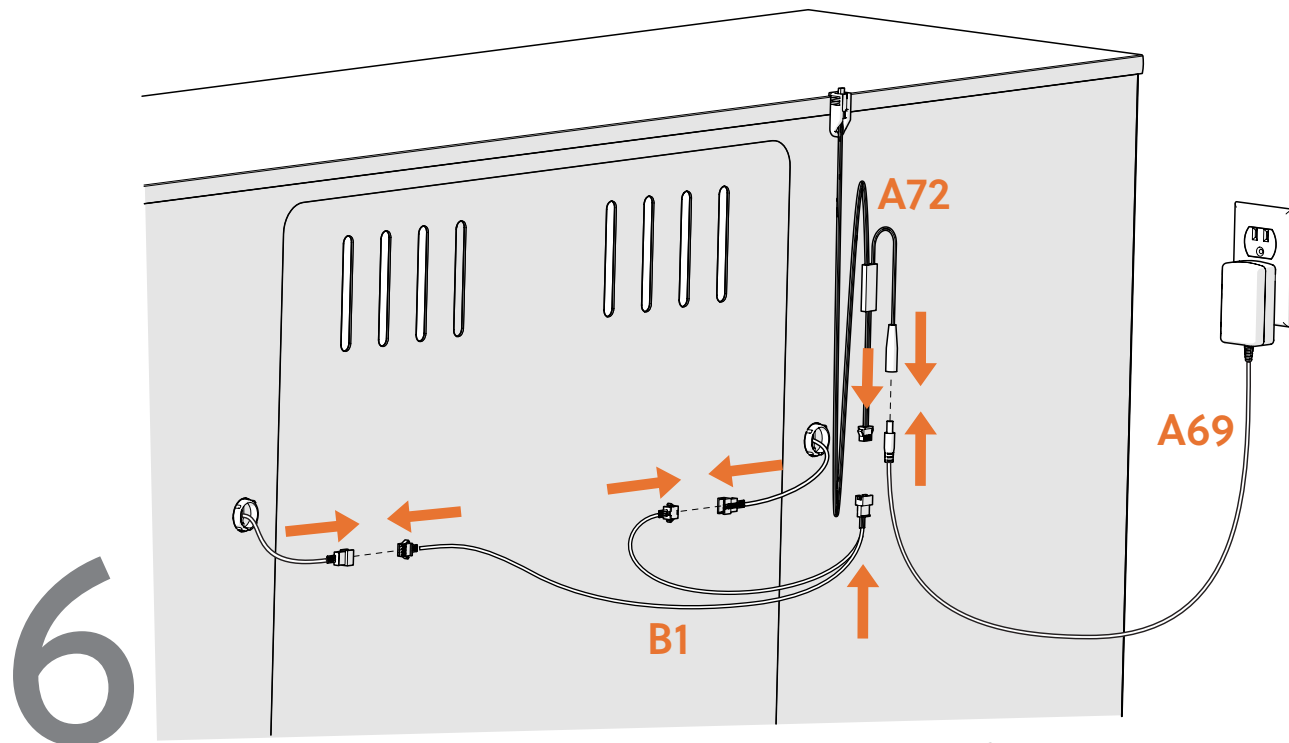
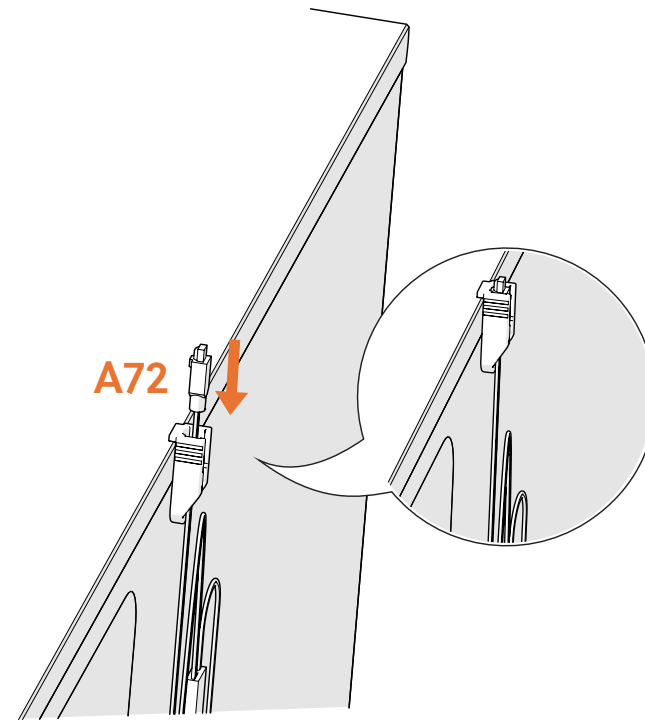
3

Choose location best for you
 Elija la mejor ubicación para usted
 Choisissez l'emplacement qui vous convient le mieux
 Kies de locatie die het beste bij u past



4

5

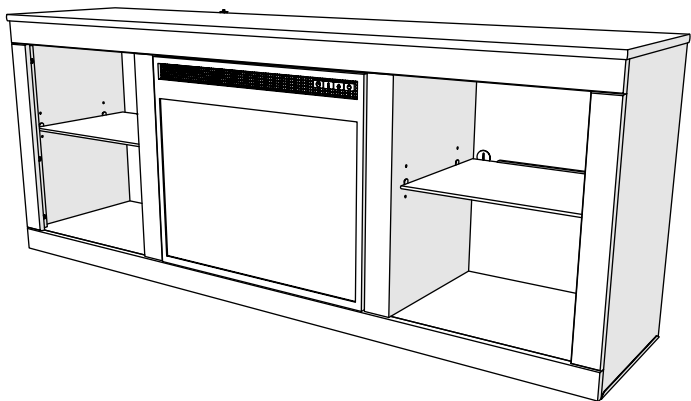


6

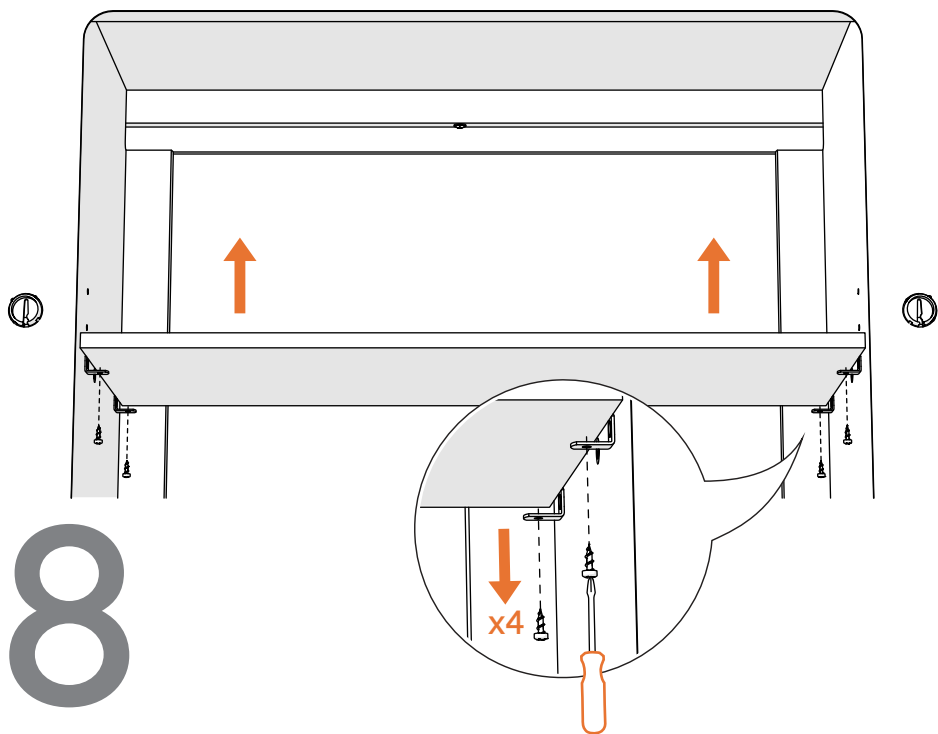
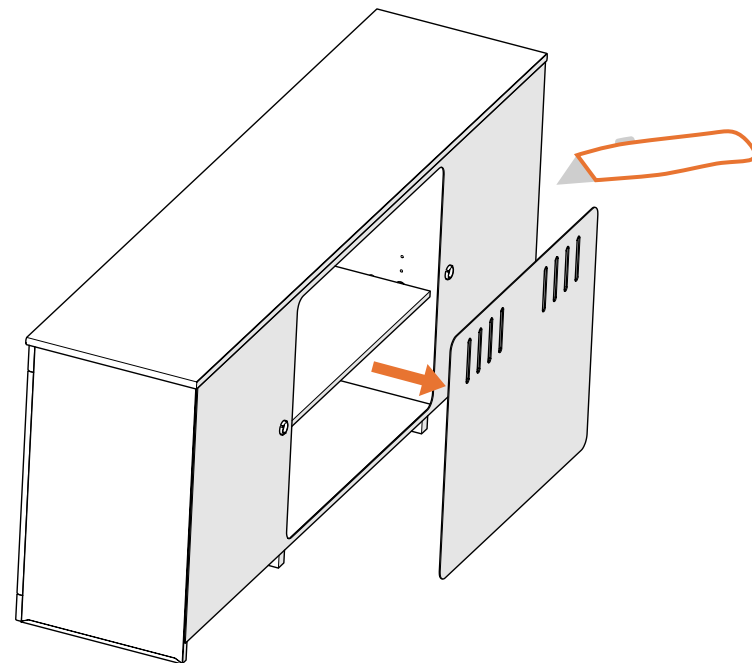
Optional hardware for cord management
 Hardware opcional para gestión de cables.
 Matériel en option pour la gestion des cordons
 Optionele hardware voor snoerbeheer



Optional Fireplace Insert



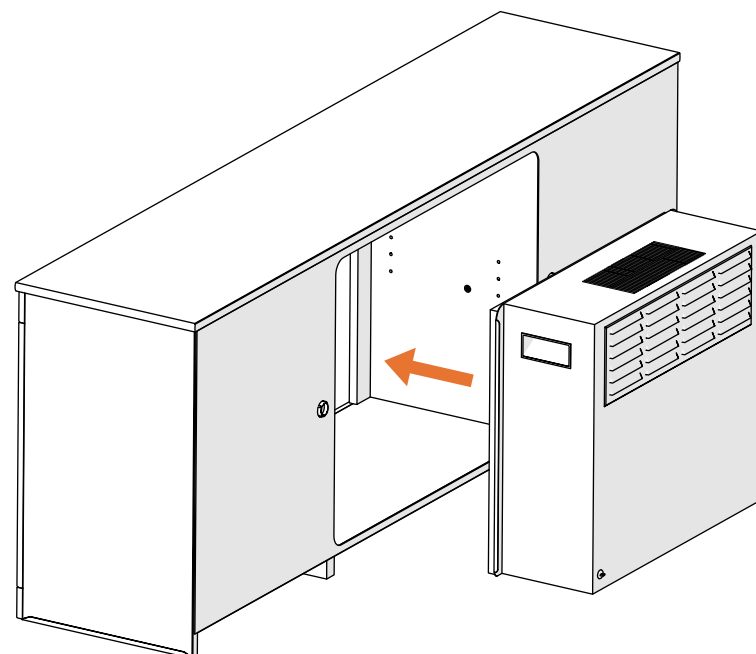
7



8

4

9



10

