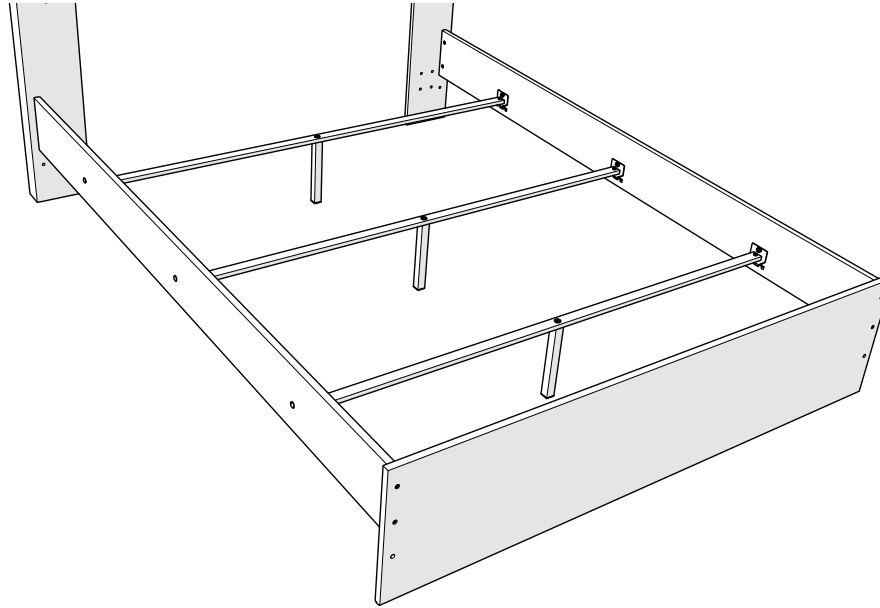


ASSEMBLY INSTRUCTIONS FOR:

# BOLT ON BED RAILS

SIGNATURE DESIGN BY **ASHLEY®**



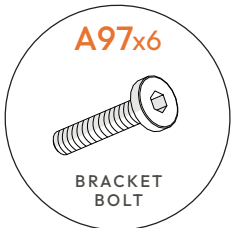
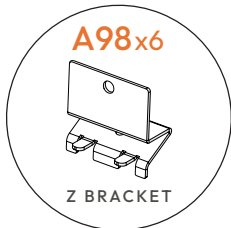



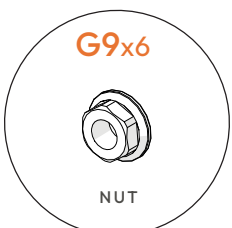
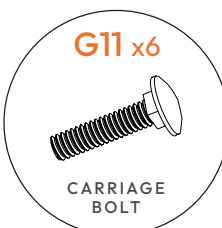




Scan Code for Video Tutorial

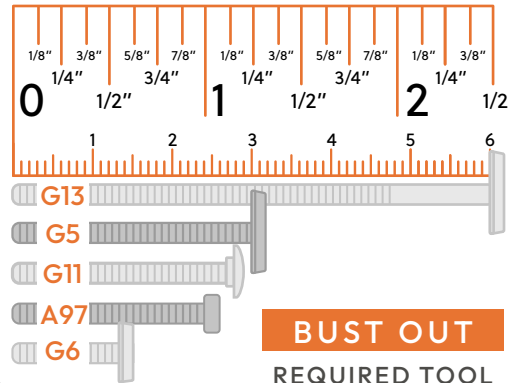
**WATCH NOW**

Life doesn't come with instructions, but this does

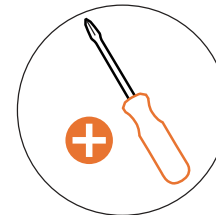
PART # 10531471 (05/14/26)

## HARDWARE

 <p><b>A97x6</b> BRACKET BOLT</p>	 <p><b>A98x6</b> Z BRACKET</p>	 <p><b>G5x3</b> 30MM JOINT CONNECTOR</p>	
 <p><b>G6x2</b> 15MM JOINT CONNECTOR</p>	 <p><b>G7x2</b> END JOINT CONNECTOR</p>	 <p><b>G9x6</b> NUT</p>	 <p><b>G11 x6</b> CARRIAGE BOLT</p>
 <p><b>G13x8</b> 60MM JOINT CONNECTOR</p>	 <p><b>G14</b> WRENCH</p>	 <p><b>H24</b> ALLEN WRENCH</p>	 <p><b>G18x8</b> CROSS DOWEL</p>



**BUST OUT**  
REQUIRED TOOL



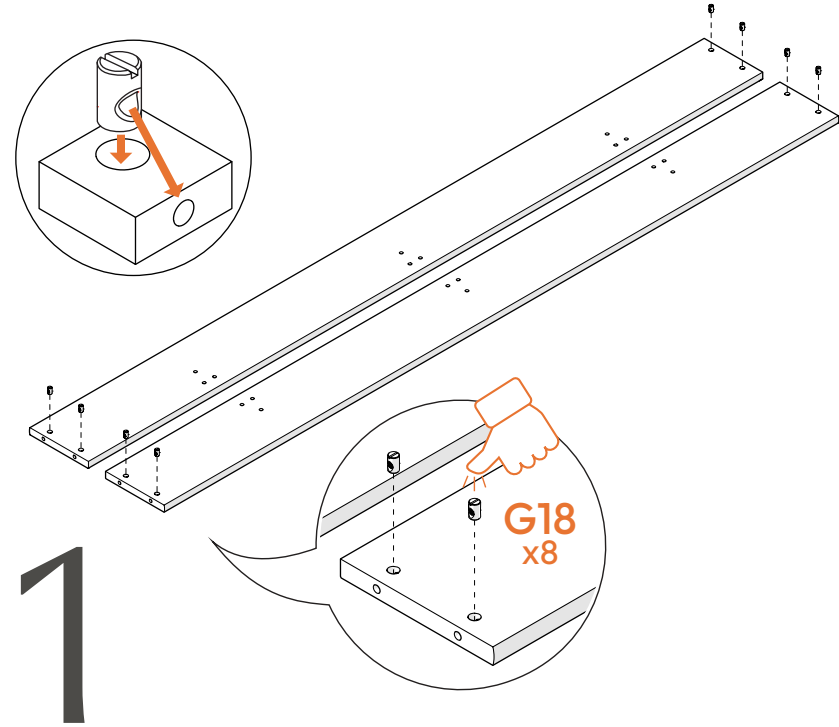
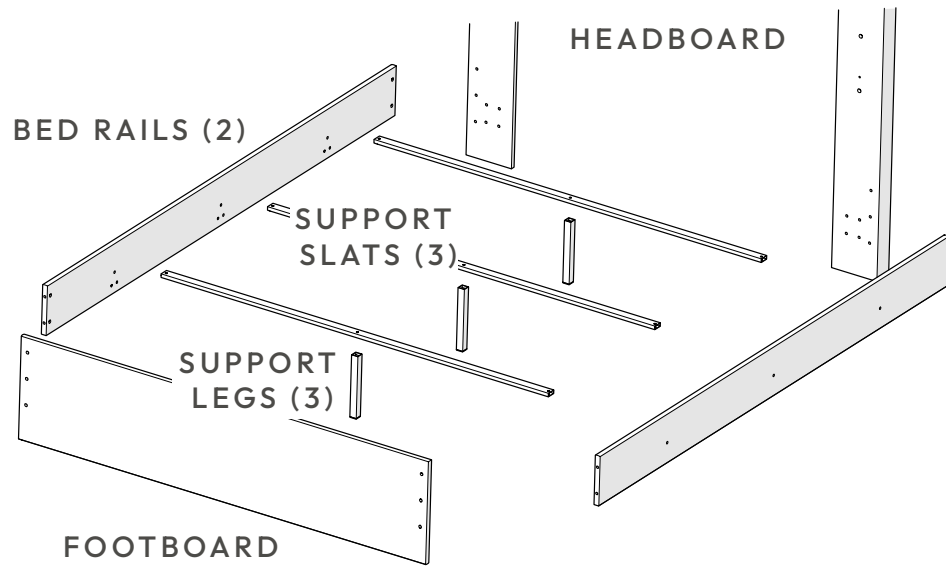
This bag contains small parts that present a choking hazard for children under 3 years of age. These parts are for adult assembly only and should be permanently affixed to the furniture. Any unused parts should be discarded properly.

Esta bolsa contiene piezas pequeñas que presentan un peligro de asfixia. para niños menores de 3 años. Estas piezas son para adultos. montaje solamente y debe fijarse permanentemente a la muebles. Las piezas no utilizadas deben desecharse correctamente.

Ce sac contient de petites pièces qui présentent un risque d'étouffement pour les enfants de moins de 3 ans. Ces pièces sont pour adultes montage uniquement et doit être fixé de façon permanente au meubles. Toutes les pièces inutilisées doivent être jetées correctement.

Deze tas bevat kleine onderdelen die verstikkingsgevaar opleveren voor kinderen onder de 3 jaar. Deze onderdelen zijn voor volwassen montage alleen en moet permanent worden bevestigd aan de meubilair. Alle ongebruikte onderdelen moeten op de juiste manier worden weggegooid.

# COMPONENTS



## HARDWARE AND COMPONENTS NEEDED ON THIS PAGE:

**G18** CROSS DOWEL



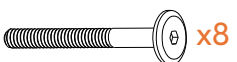
**G6** 15MM JOINT CONT.



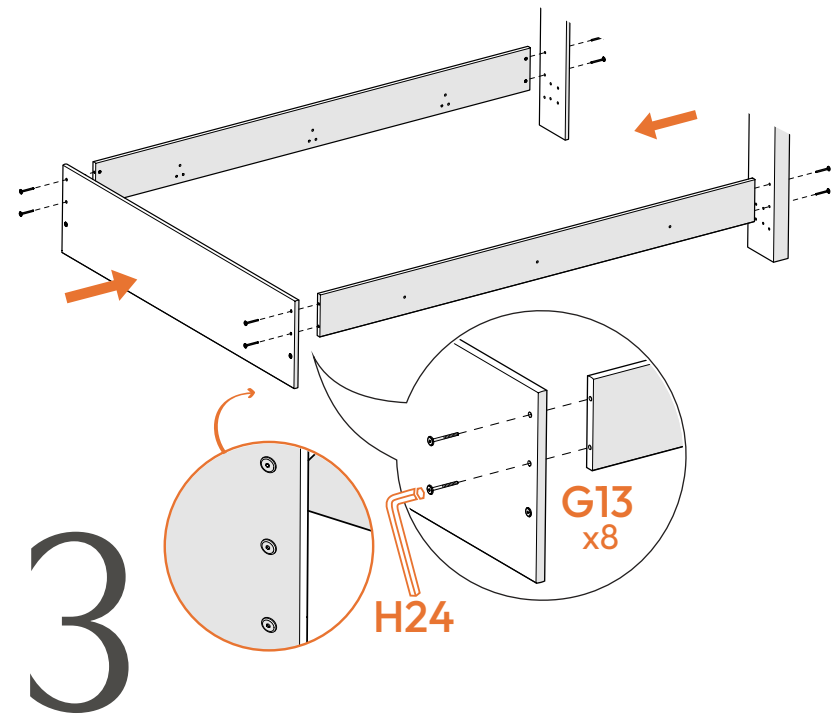
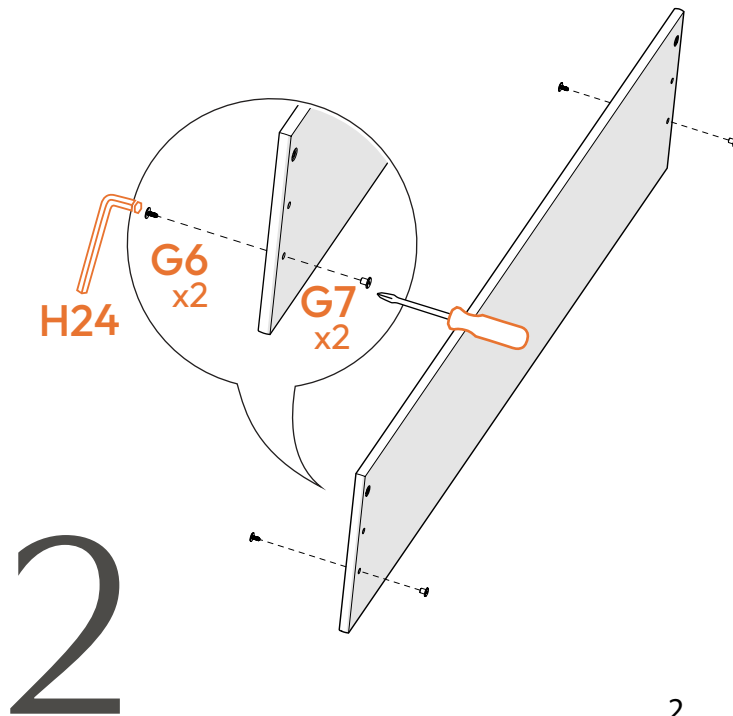
**G7** END JOINT CONT.



**G13** 60MM JOINT CONT.

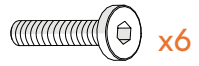


BED RAILS (2)  
FOOTBOARD  
HEADBOARD



HARDWARE AND COMPONENTS NEEDED ON THIS PAGE:

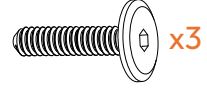
**A97** BRACKET BOLT



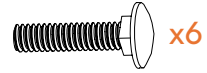
**A98** Z BRACKET



**G5** 30MM JOINT CONT.



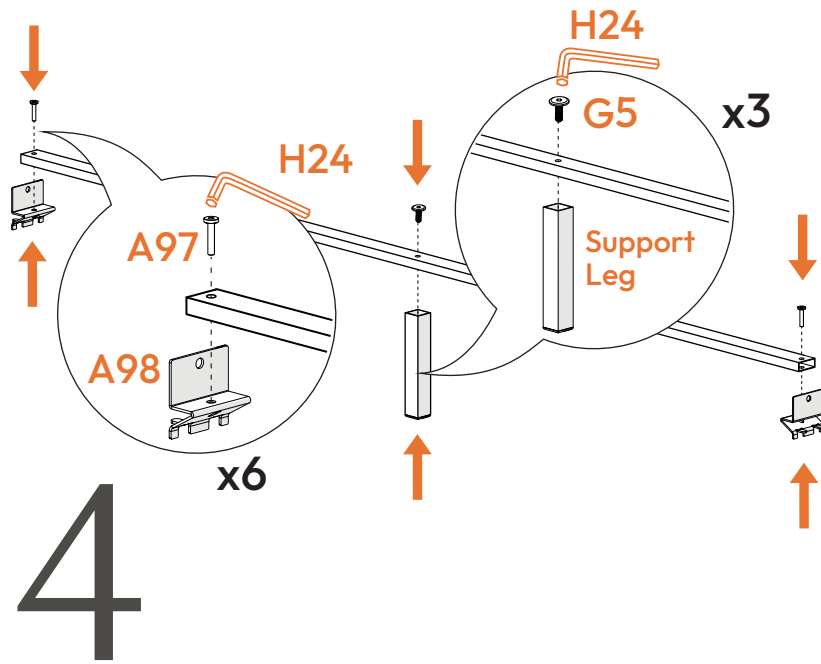
**G11** CARRIAGE BOLT



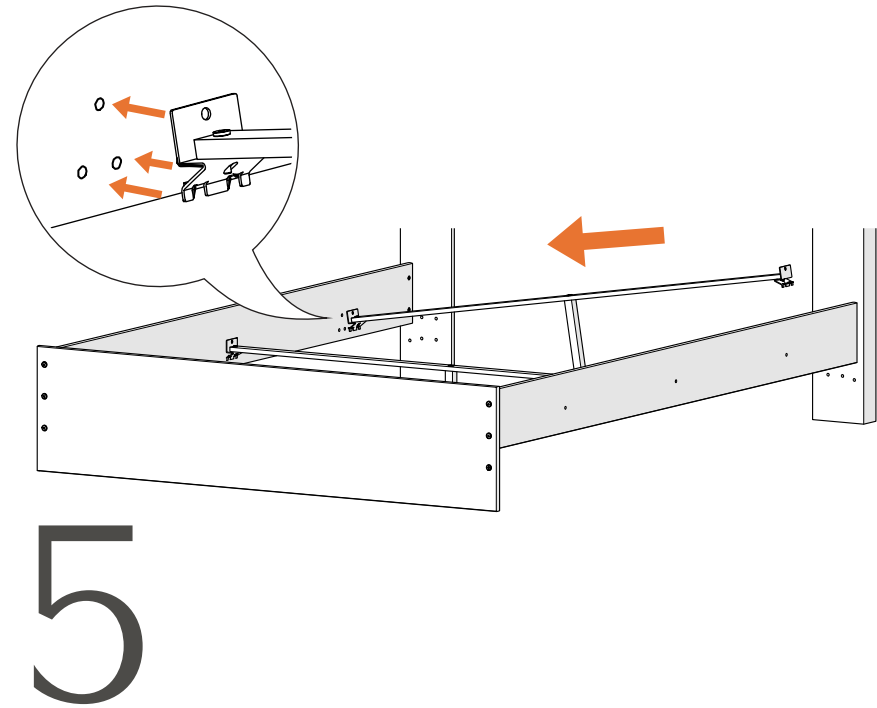
**G9** NUT



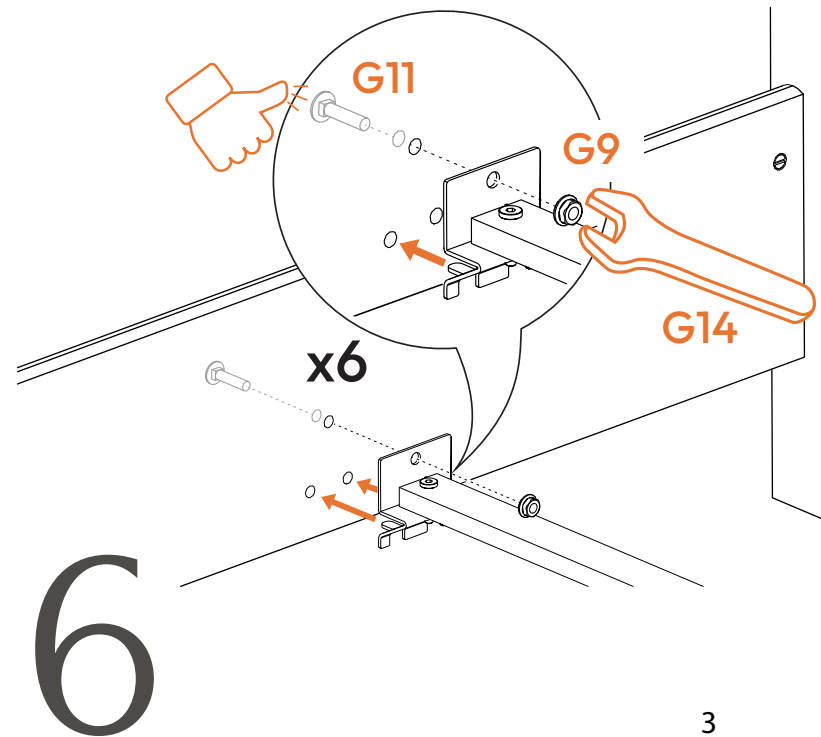
SUPPORT SLATS (3)  
SUPPORT LEGS (3)



4



5



6

