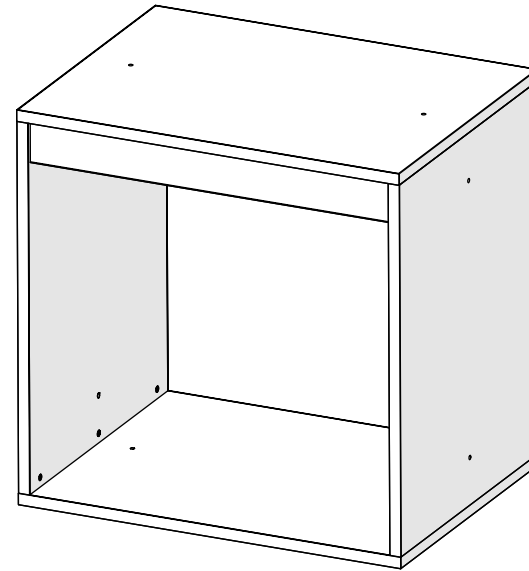


ASSEMBLY INSTRUCTIONS FOR:
DISPLAY BOX
 SIGNATURE DESIGN BY **ASHLEY®**

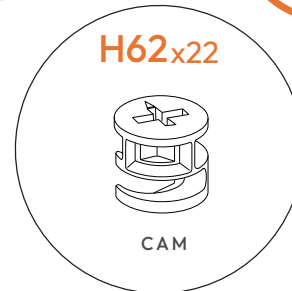
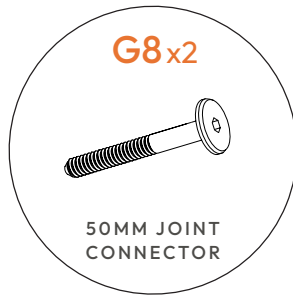


Pro Tip: Choose wisely.
Your sanity depends on it.

PART # 10523343 (05/15/26)

PEOPLE NEEDED

HARDWARE



BUST OUT
REQUIRED TOOL



This bag contains small parts that present a choking hazard for children under 3 years of age. These parts are for adult assembly only and should be permanently affixed to the furniture. Any unused parts should be discarded properly.

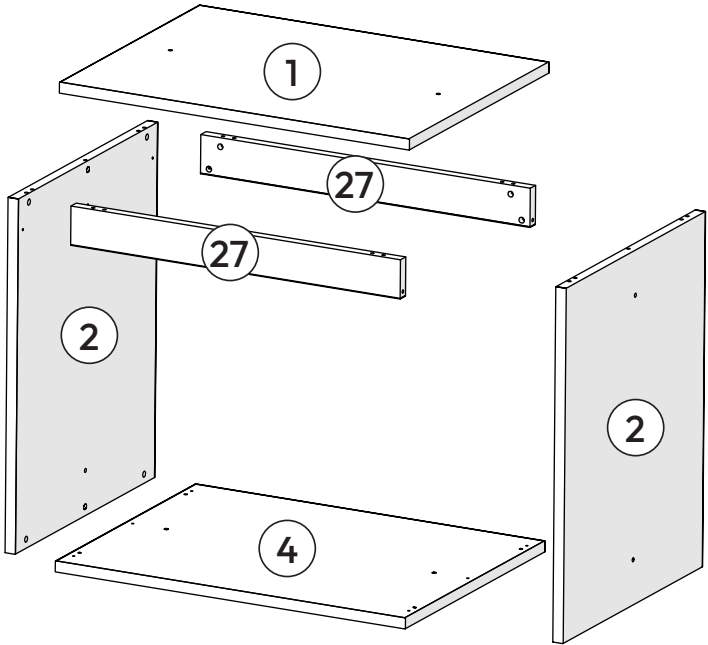
Esta bolsa contiene piezas pequeñas que presentan un peligro de asfixia, para niños menores de 3 años. Estas piezas son para adultos, montaje solamente y debe fijarse permanentemente a la muebles. Las piezas no utilizadas deben desecharse correctamente.

Ce sac contient de petites pièces qui présentent un risque d'étouffement pour les enfants de moins de 3 ans. Ces pièces sont pour adultes montage uniquement et doit être fixé de façon permanente au meubles. Toutes les pièces inutilisées doivent être jetées correctement.

Deze tas bevat kleine onderdelen die verstikkingsgevaar opleveren voor kinderen onder de 3 jaar. Deze onderdelen zijn voor volwassen montage alleen en moet permanent worden bevestigd aan de meubilair. Alle ongebruikte onderdelen moeten op de juiste manier worden weggegooid.

COMPONENTS

- ① TOP (1)
- ② SIDE (2)
- ④ BOTTOM (1)
- ②⑦ RAIL (2)



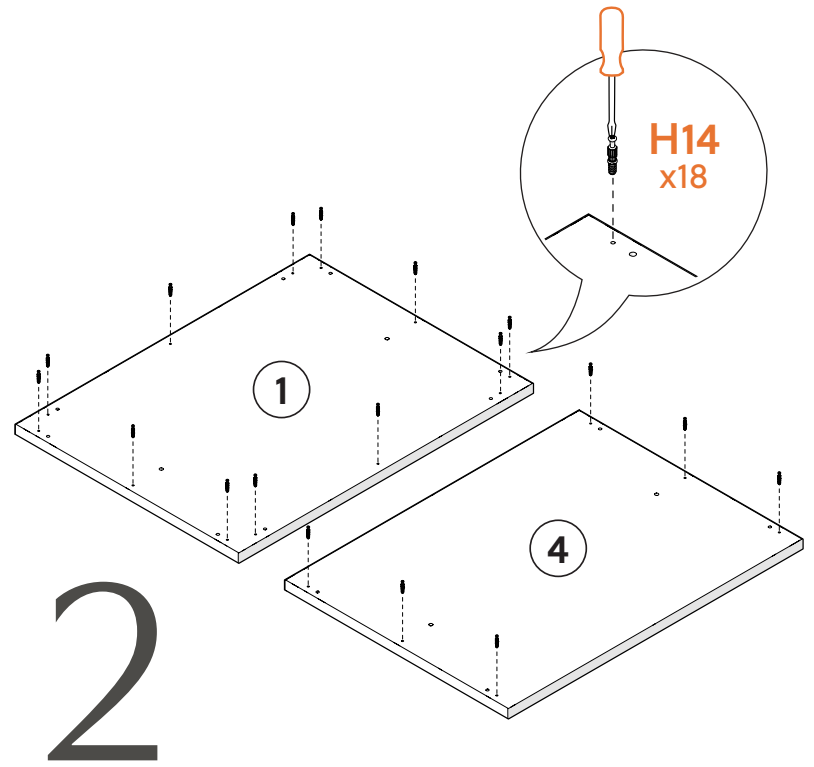
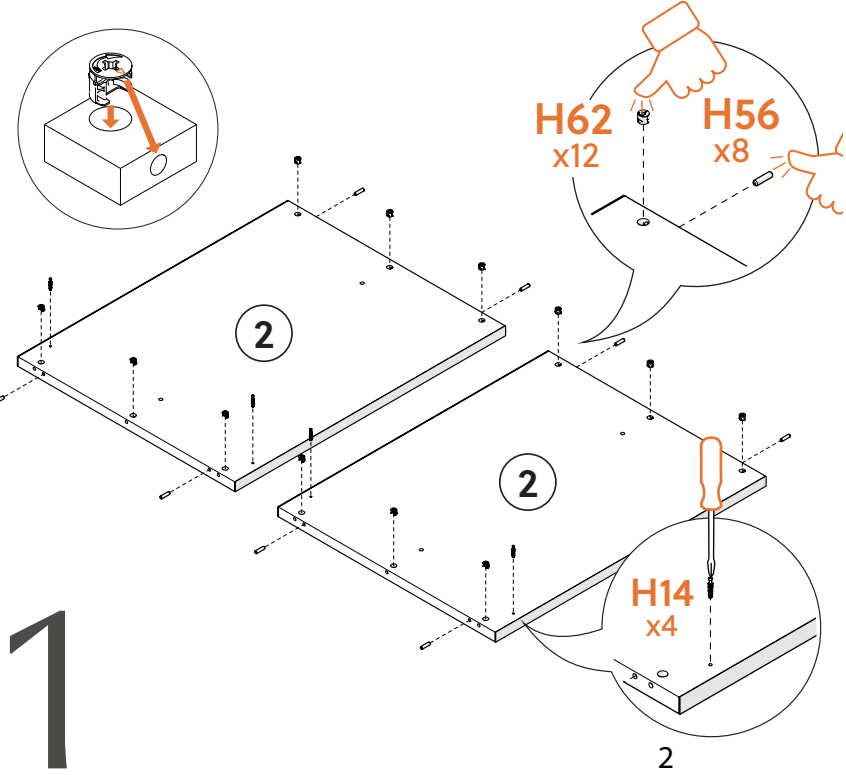
HARDWARE AND COMPONENTS NEEDED ON THIS PAGE:

H62 CAM
 x12

H56 WOOD DOWEL
 x8

H14 CAM DOWEL
 x22

SIDE x2
 TOP
 BOTTOM

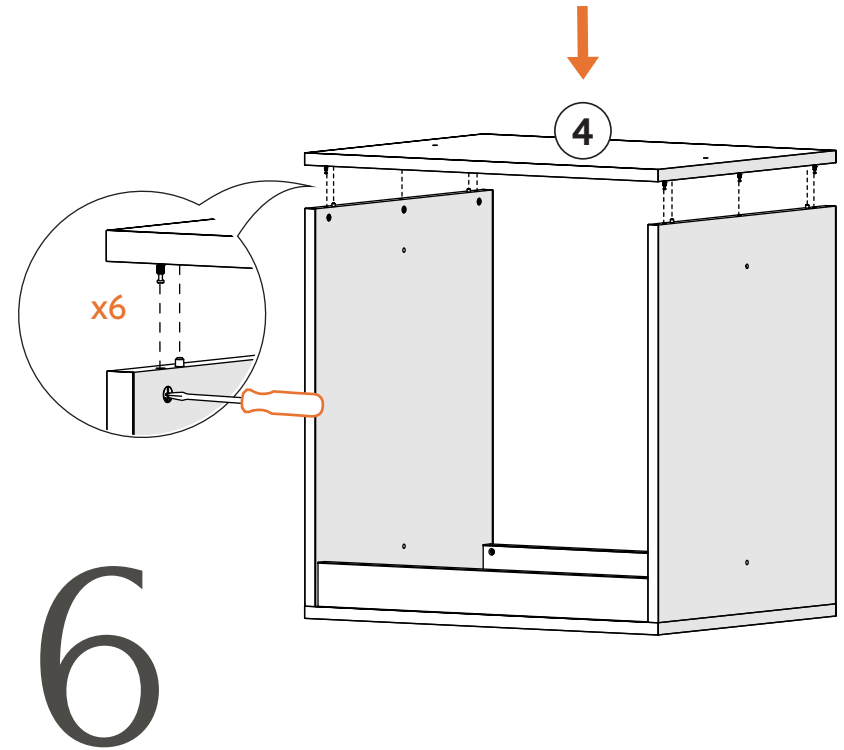
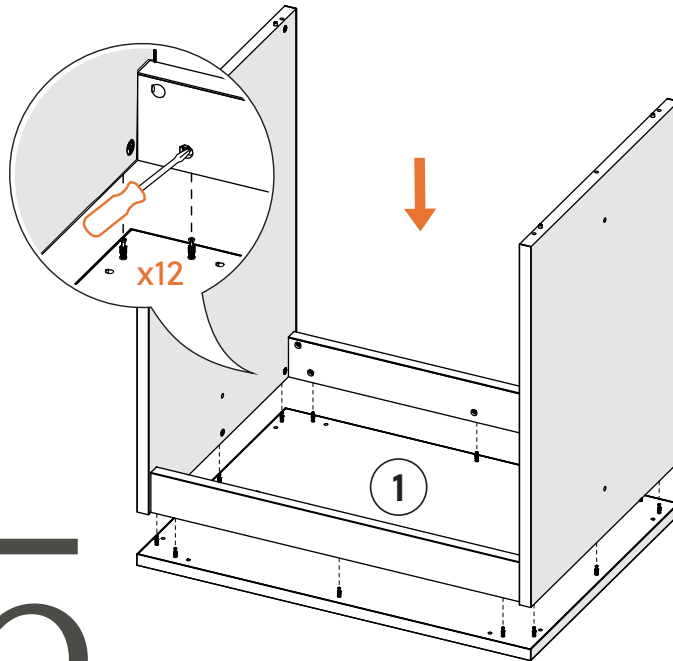
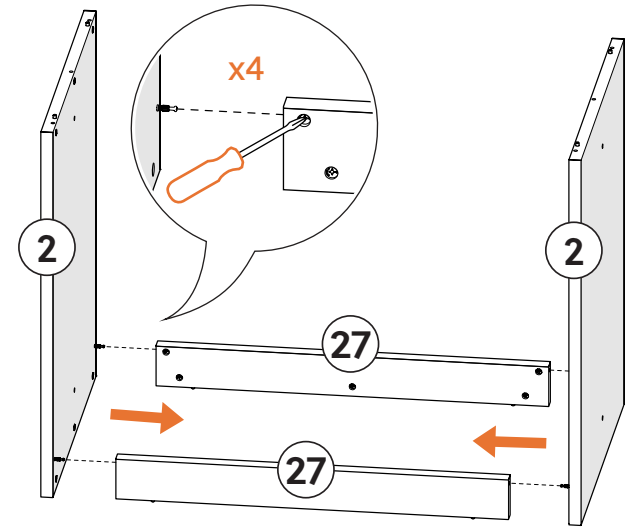
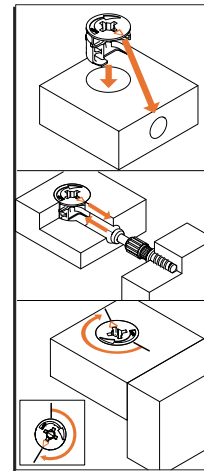
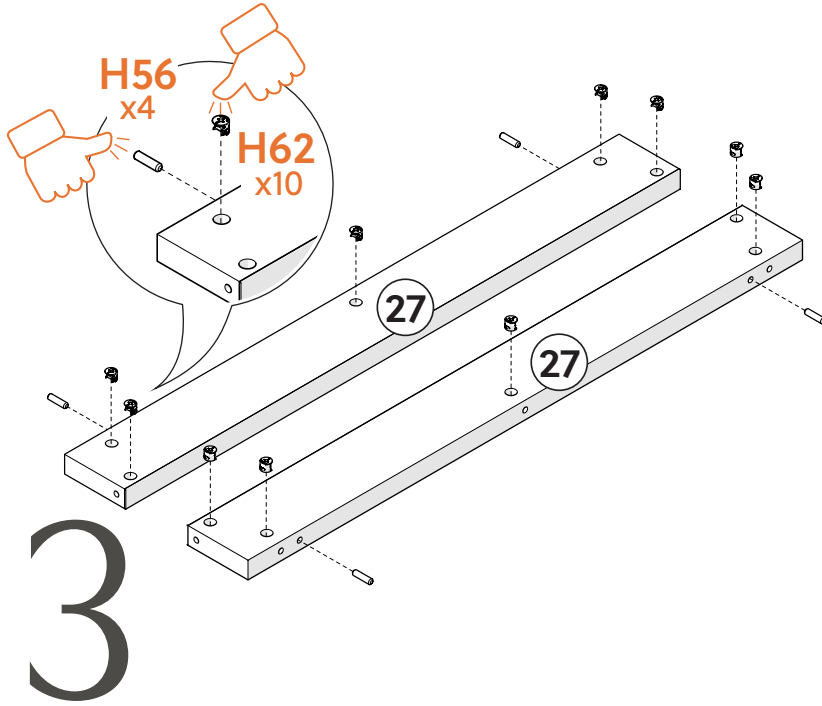


HARDWARE AND COMPONENTS NEEDED ON THIS PAGE:

H62 CAM
x10

H56 WOOD DOWEL
x4

RAIL x2
SIDE x2
TOP
BOTTOM



HARDWARE AND COMPONENTS NEEDED ON THIS PAGE:

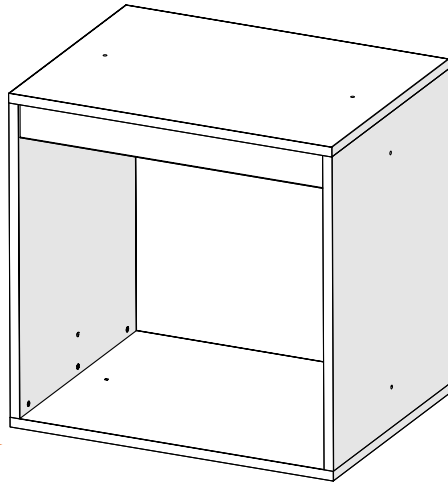
C5 HOLE PLUG
x16

G8 50MM JOINT CONT.
x8

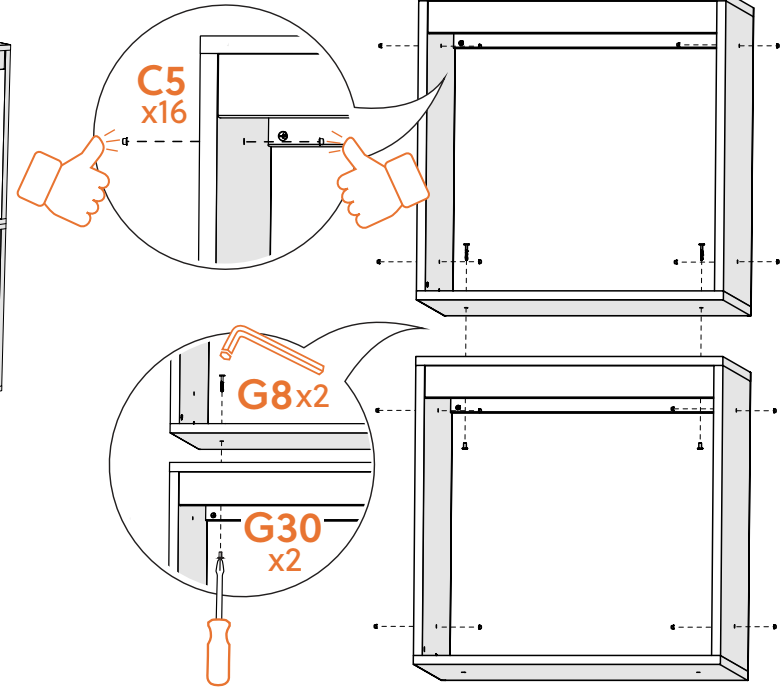
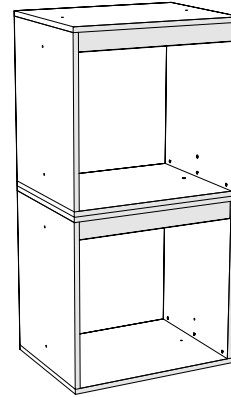
G30 END JOINT CONT.
x8

H24 ALLEN WRENCH

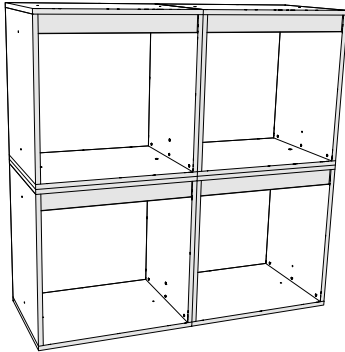
7



8



If Desired:



9

WARNING
Do not exceed more than 2 display boxes tall

