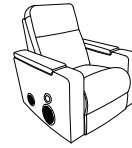


SIGNATURE DESIGN

BY **ASHLEY®**

9022042A, 9930642A



IMPORTANT SAFETY NOTICE: READ CAREFULLY BEFORE BEGINNING ASSEMBLY!

- * Always use proper tools.
 - * Follow the assembly steps in order. Do not skip any steps.
 - * Be sure to check all packing materials carefully for small parts may have come loose inside the carton during shipment.
- If parts are missing, contact the retailer from which you purchased the product to obtain any missing parts. **DO NOT USE SUBSTITUTE PARTS.**
- * Periodically check to ensure that all connectors (bolts, screws, etc.) are tight.
 - * Keep the instructions for future reference.
 - * Some assembly may involve attaching glass or mirrors. Be very careful handling the glass or mirrors, as severe injury may result if the glass or mirror breaks. Never handle large pieces of glass or mirrors by yourself.
 - * Where assembly instructions state that the assembly requires two or more people, do not attempt by yourself as there is a risk of injury.

- * When assembling products that have electrical cords (lamps, lights, motors, power strips, etc.), always (1) make sure the electrical cord is unplugged before assembling, (2) be careful not to twist or pinch the electrical cord during and after assembly, and (3) **DO NOT USE AN EXTENSION CORD WITH THIS PRODUCT.** Note: During charging, the device and the charger could heat up, this is normal. If the battery gets hotter than usual, the device may stop charging.
- WARNING:** Remove all metal objects like coins and keys from the charging surface and remove any metal objects attached to your mobile phone before placing the device on the charging surface. Some mobile devices or cases may attract metal objects.
- * When assembling shelves or entertainment centers, do not stand on lower shelves in order to assemble upper shelves—use a step ladder.
 - * Do not sit or stand on tables, including but not limited to, end tables, cocktail tables, and dining tables, as tables are not engineered or designed to support the weight of a person.

 **NOTE:** ASHLEY FURNITURE INDUSTRIES, LLC DISCLAIMS ANY LIABILITY FOR DAMAGES OR INJURIES WHICH MAY OCCUR DUE TO FAILURE TO PROPERLY FOLLOW ASSEMBLY INSTRUCTIONS, PROPERLY ASSEMBLE THE PRODUCT, OR PROPERLY USE THE PRODUCT.

NOTE: YOUR UNIT MAY LOOK DIFFERENT IN APPEARANCE FROM THE ONE SHOWN IN THE ILLUSTRATIONS ON THIS INSTRUCTION SHEET.

NOTICIA IMPORTANTE DE SEGURIDAD: LEA CUIDADOSAMENTE ANTES DE COMENZAR A ENSAMBLAR

- * Siempre use las herramientas apropiadas.
 - * Siga los pasos de ensamble en orden. No salte ningún paso.
 - * Asegúrese de comprobar con cuidado todos los materiales de embalaje en busca de piezas pequeñas que hayan podido desprenderse dentro del cartón durante el envío. Revise la lista de partes. Si faltan partes, comuníquese con el surtidor del cual usted compró el producto para obtener las partes que le faltan.
- NO USE PARTES SUSTITUTAS.**
- * Periódicamente revise para asegurarse que todos los conectores (pernos, tornillos, etc.) estén bien apretados.
 - * Guarde las instrucciones para referencia futura.
 - * Algunos de los ensambles involucran vidrios o espejos. Tenga cuidado al manejar estos vidrios o espejos, ya que puede lesionarse severamente si uno de estos vidrios o espejos se rompe. Nunca maneje piezas grandes de vidrio o espejo sin ayuda.
- * Si las instrucciones dicen que se debe usar dos o más personas no trate de armarlo solo, ya que corre el riesgo de lastimarse.

- * Cuando ensamble productos que tengan cables eléctricos (lámparas, luces, motores, regletas de enchufes, etc.), siempre (1) asegúrese de que el cable eléctrico esté desenchufado antes de ensamblar el producto; (2) tenga cuidado de no torcer ni pellizcar el cable eléctrico durante y después del montaje; y (3) **NO UTILICE UN CABLE DE EXTENSIÓN CON ESTE PRODUCTO.**

Nota: Durante la carga, el dispositivo y el cargador pueden calentarse; esto es normal. Si la batería se calienta más de lo normal, es posible que el dispositivo deje de cargarse.

ADVERTENCIA: Retire todos los objetos metálicos, como monedas y llaves, de la superficie de carga y retire cualquier objeto metálico adherido a su teléfono celular antes de colocar el dispositivo en la superficie de carga. Algunos dispositivos móviles o fundas pueden atraer objetos metálicos.

- * Al armar repisas o centros de entretenimiento, no se pare en las repisas de abajo para armar las repisas de arriba—use una escalera.
- * No se siente ni se pare sobre las mesas, incluidas, entre otras, mesas auxiliares, mesas de cóctel y mesas de comedor, ya que las mesas no están diseñadas ni fabricadas para soportar el peso de una persona.

 **NOTA:** Las Industrias de Muebles Ashley, LLC renuncia a cualquier responsabilidad de daños o lesiones que puedan ocurrir debido a no seguir las instrucciones de ensamble apropiadamente, el ensamble apropiado del producto, o el uso apropiado del producto.

NOTA: LA UNIDAD PUEDE PRESENTAR UNA APARIENCIA DIFERENTE DE LA QUE SE MUESTRA EN LAS ILUSTRACIONES DE LA HOJA DE INSTRUCCIONES.

REMARQUE IMPORTANTE CONCERNANT LA SECURITÉ: LIRE ATTENTIVEMENT AVANT DE COMMENCER LE MONTAGE!

- * Utilisez toujours les outils adaptés.
- * Suivez l'ordre des étapes de montage. N'en sautez aucune.
- * Assurez-vous de vérifier attentivement tous les matériaux d'emballage parce que les petites pièces peuvent se détacher à l'intérieur de la boîte lors de l'expédition. Faites l'inventaire attentif de toutes les pièces. Si une ou plusieurs pièces manquent, contactez votre revendeur pour obtenir les pièces en question. **N'UTILISEZ PAS DE PIÈCES DE SUBSTITUTION.**
- * Vérifiez de temps à autre que tous les connecteurs (boulons, vis, etc.) sont bien serrés.
- * Gardez ces instructions pour pouvoir les consulter ultérieurement.
- * Certaines étapes du montage peuvent nécessiter l'installation de verres ou de miroirs. Soyez extrêmement prudent lors de la manipulation des verres ou des miroirs, car vous pourriez vous blesser gravement si le verre venait à casser. Ne manipulez jamais seul de grands objets en verre ou de grands miroirs.
- * Lorsque les instructions de montage mentionnent que l'installation nécessite deux personnes ou plus, n'essayez pas de monter vous-même le produit, car vous risqueriez de vous blesser.


- * Lors de l'assemblage de produits dotés de cordons électriques (lampes, lumières, moteurs, multiprises, etc.), toujours (1) s'assurer que le cordon électrique est débranché avant l'assemblage, (2) veiller à ne pas tordre ni pincer le cordon électrique pendant et après l'assemblage, et (3) **NE PAS UTILISER DE RALLONGE AVEC CE PRODUIT.**

Remarque : Pendant la charge, l'appareil et le chargeur peuvent chauffer. C'est tout à fait normal. Si la batterie devient plus chaude que d'habitude, la charge de l'appareil peut s'arrêter.

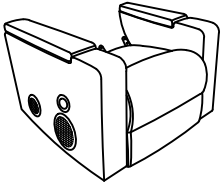
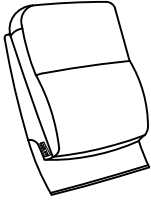
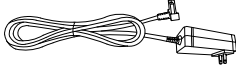



AVERTISSEMENT : Avant de placer l'appareil sur la surface de charge, retirez tous les objets métalliques, tels que les pièces de monnaie et les clés, de la surface de charge et ceux attachés à votre téléphone portable. Certains appareils mobiles ou étuis peuvent attirer des objets métalliques.

- * Lors du montage des étagères ou un meuble audio-vidéo, ne vous tenez pas sur les étagères inférieures pour installer les étagères supérieures. Utilisez un escabeau.

- * Ne vous asseyez pas et ne vous tenez pas debout sur les tables, y compris, mais sans s'y limiter, les tables d'appoint, les tables basses et les tables à manger, car les tables ne sont pas conçues pour supporter le poids d'une personne.

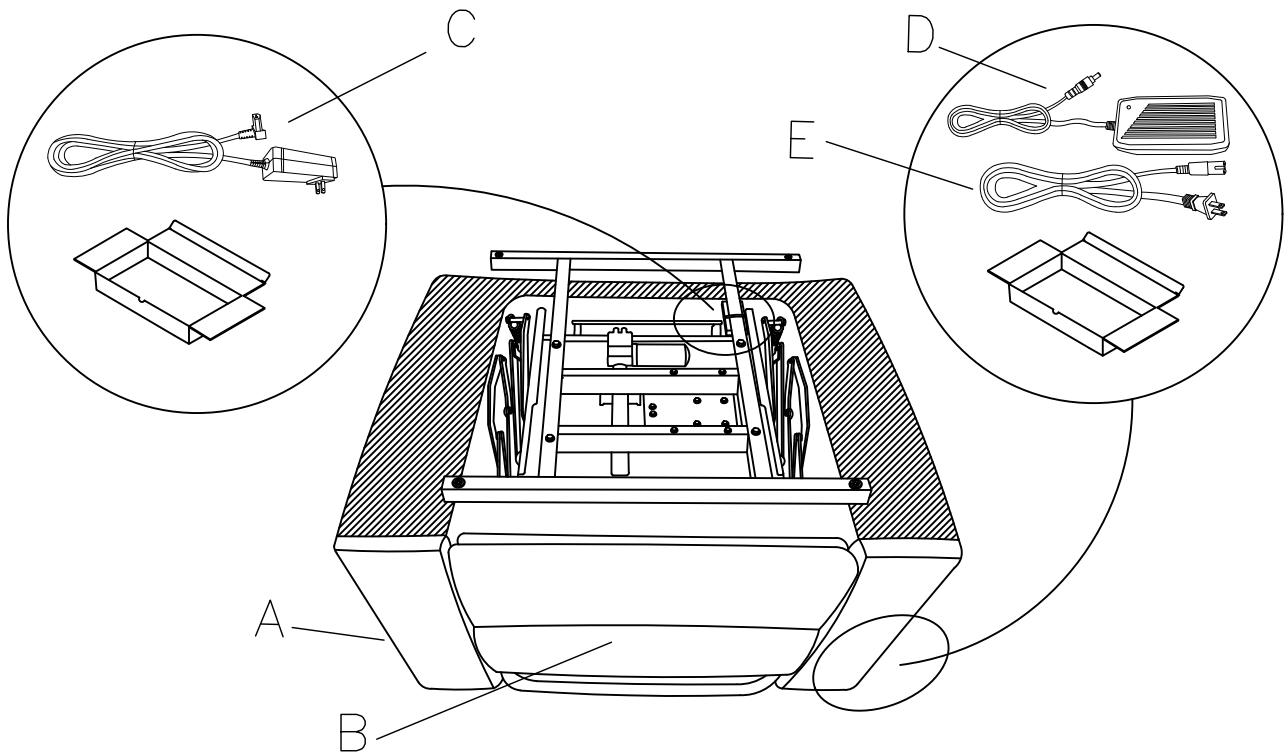
 **REMARQUE:** ASHLEY FURNITURE INDUSTRIES, LLC NE SE TIENT AUCUNEMENT RESPONSABLE DE TOUT DOMMAGES OU BLESSURES DUS AU NON RESPECT DES INSTRUCTIONS DE MONTAGE ET D'UTILISATION DU PRODUIT.

REMARQUE: VOTRE MEUBLE PEUT ETRE DIFFERENT DE CELUI MONTRE SUR L'ILLUSTRATION DE CETTE FEUILLE D'INSTRUCTIONS.

<p>A x 1</p> 	<p>B x 1</p> 	<p>C x 1</p> 	<p>D x 1</p> 
<p>E x 1</p> 	 <p>Not Included No Se Adjunto Non Indus</p>		

- ⚠ NOTE: UNIT SHOULD BE ASSEMBLED BY TWO OR MORE PEOPLE. DO NOT TIGHTEN ANY BOLTS UNTIL ALL BOLTS HAVE BEEN STARTED!
- ⚠ NOTA: ¡ESTA UNIDAD DEBE SER ARMADA POR 2 O MAS PERSONAS! NO APRIETE NINGUN PERNO HASTA QUE TODOS ESTEN EN SU LUGAR!
- ⚠ REMARQUE: LE MEUBLE DOIT ETRE ASSEMBLÉ PAR DEUX PERSONNES OU PLUS. NE BLOQUER AUCUNE VIS TANT QUE VOUS N'AVEZ PAS COMMENCE A TOUTES LES DEMARRER!

NOTE: HARDWARE AND THE PARTS ARE LOCATED INSIDE THE BOX AS BELOW
 NOTA: LOS IMPLEMENTOS Y LAS PIEZAS ESTÁN DENTRO DE LA CAJA COMO SE MUESTRA A CONTINUACIÓN
 REMARQUE: LA QUINCAILLERIE ET LES PIÈCES SONT SITUÉES À L'INTÉRIEUR DE LA BOÎTE COMME CI-DESSOUS



Replacement Parts



RTAParts@ashleyfurniture.com
 www.ashleyfurniture.parts



1-844-966-0809

Multifunctional music player system

Product manual

Contents

Safety Regulations	6
Specifications	6
Packing List	6
Basic Operation	9
Wireless Mode	9
Incoming Calls	9
Device Function & Networking Multiple Chairs	9
Audio Control Location	12
Connecting Multiple Chairs	12
Auto Shutdown	12
Disconnecting Wireless Connection	12
Functionality	12
Warranty	12
Warning	12
Troubleshooting	15

Sistema de reproductor de música multifuncional

Manual del producto

Contenido

Normas de seguridad	7
Especificaciones	7
Lista de embalaje	7
Operación básica	10
Modo inalámbrico	10
Llamadas entrantes	10
Función del dispositivo y conexión de múltiples sillas	10
Ubicación del control de audio	13
Conexión de varias sillas	13
Apagado automático	13
Desconexión inalámbrica	13
Funcionalidad	13
Garantía	13
Advertencia	13
Solución de problemas	16

Systeme de lecteur de musique multifonctionnel

Manuel du produit

Sommaire

Règlements de sécurité	8
Caractéristiques techniques	8
Liste d'emballage	8
Fonctionnement de base	11
Mode sans fil	11
Appels entrants	11
Fonctions de l'appareil et mise en réseau de plusieurs chaises	11
Emplacement de contrôle audio	14
Connecter plusieurs chaises	14
Arrêt automatique	14
Déconnexion de la connexion sans fil	14
Fonctionnalité	14
Garantie	14
Avertissement	14
Dépannage	17

 **Safety regulations**

Please read all the instructions carefully before using this product.

- Do not unplug the product while it is powered on.
- Avoid placing the product in humid environments or near water.
- Keep the product away from fire or high heat sources.
- Ensure all wires are properly connected before powering on.
- This product is designed for use with 100-240V circuit.
- Always turn off the device before disconnecting the power supply.
- Do not expose the product to direct sunlight or temperature above 35°C/95F.
- Do not clean the product with a wet towel.
- Avoid contact with chemicals.
- Repairs should be performed by qualified professionals only. Do not attempt to repair the product yourself.
- Do not insert foreign objects into the product.

- **Specifications**

Input DC24V3A

- **Packing list**

Multi-function music player _____	1pc
Amplifier host box _____	1pc
Adapter cable _____	1pc
Speaker _____	2pcs
Subwoofer _____	1pc
Vibrator _____	1pc
AC/DC Power adapter _____	1pc
Manual _____	1pc

**Normas de seguridad**

Lea atentamente todas las instrucciones antes de utilizar este producto.

- No desenchufe el producto mientras esté encendido.
- Evite colocar el producto en ambientes húmedos o cerca del agua.
- Mantenga el producto alejado del fuego o de fuentes de calor altas.
- Asegúrese de que todos los cables estén conectados correctamente antes de encender.
- Este producto está diseñado para su uso con un circuito de 100-240 V.
- Apague siempre el dispositivo antes de desconectar la fuente de alimentación.
- No exponga el producto a la luz solar directa ni a temperaturas superiores a 35 °C/95 °F.
- No limpie el producto con una toalla húmeda.
- Evite el contacto con productos químicos.
- Las reparaciones deben ser realizadas únicamente por profesionales calificados. No intente reparar el producto usted mismo.
- No inserte objetos extraños en el producto.

- **Características técnicas**

Entrada DC24V3A

- **Lista de embalaje**

Reproductor de música multifunción	_____	1 pieza
Caja principal del amplificador	_____	1 pieza
Cable adaptador	_____	1 pieza
Altavoz	_____	2 piezas
Subwoofer de	_____	1 pieza
Vibrador de	_____	1 pieza
Adaptador de corriente AC/DC	_____	1 pieza
Manual	_____	1 pieza

**Règlements de sécurité**

Veillez lire attentivement toutes les instructions avant d'utiliser ce produit.

- Ne débranchez pas le produit pendant qu'il est allumé.
- Évitez de placer le produit dans des environnements humides ou près de l'eau.
- Gardez le produit loin du feu ou des sources de chaleur élevée.
- Assurez-vous que tous les fils sont bien connectés avant de l'allumer.
- Ce produit est conçu pour être utilisé avec des circuits de 100 à 240 V.
- Éteignez toujours l'appareil avant de débrancher l'alimentation.
- N'exposez pas le produit à la lumière directe du soleil ni à une température supérieure à 35 °C/95°F.
- Ne nettoyez pas le produit avec une serviette humide.
- Évitez le contact avec des produits chimiques.
- Les réparations doivent être effectuées uniquement par des professionnels qualifiés. N'essayez pas de réparer le produit vous-même.
- N'insérez pas d'objets étrangers dans le produit.

- **Caractéristiques techniques**

Entrée DC24V3A

- **Liste d'emballage**

Lecteur de musique multifonction _____	1 unité
Boîtier hôte d'amplificateur _____	1 unité
Câble adaptateur _____	1 unité
Haut-parleur _____	2 unité
Caissons d'extrêmes graves _____	1 unité
Plaque vibrante _____	1 unité
Adaptateur secteur CA/CC _____	1 unité
Manuel _____	1 unité

Basic Operation

- Connect the power adapter to the product. Do **not** unplug the power cord while the device is powered on.
- Ensure your hands are dry when handling the power adapter or device.
- Insert the DC voltage end of the power adapter into the power input port on the device. Then connect the other end to an AC power source rated between 100-240V.
- Do not unplug the power cord by pulling it forcefully.

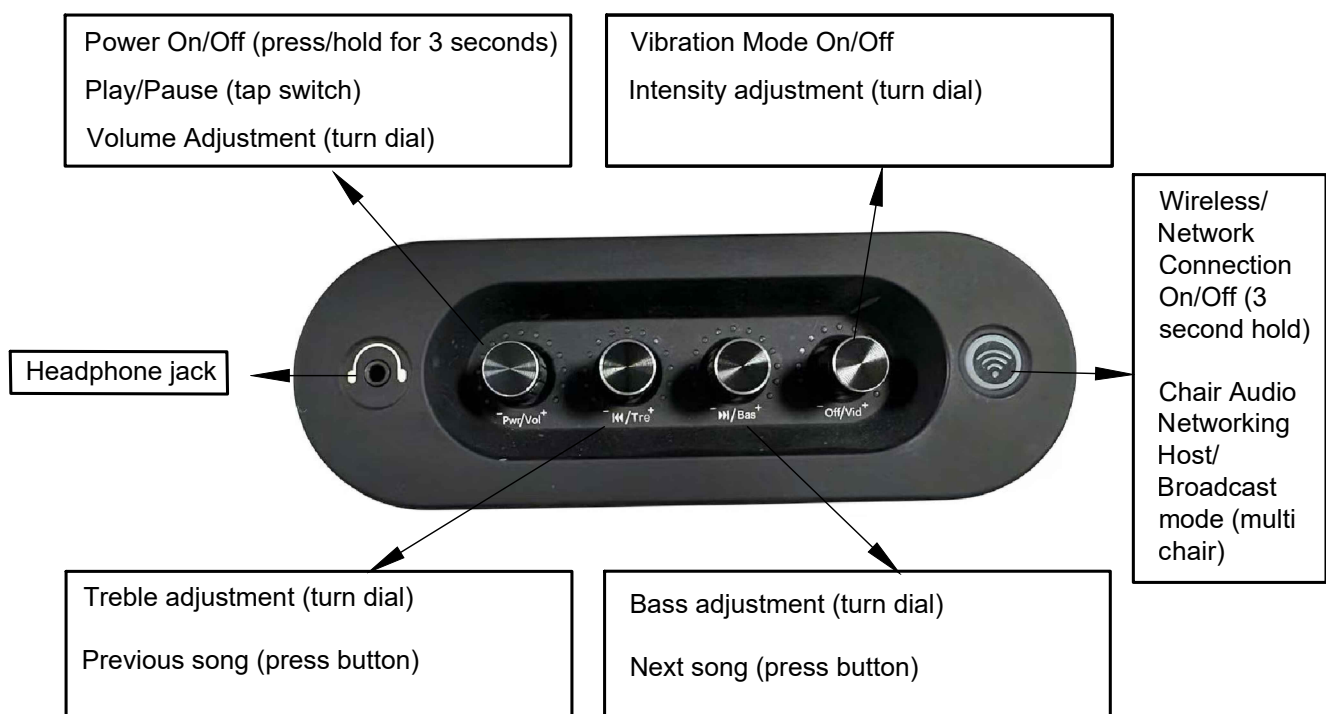
Wireless Mode

- After powering on the device, open the wireless pairing interface on your mobile phone.
- Search for “**Wireless Connection**” and initiate pairing. Once paired successfully, you can stream audio from your mobile device.
- **Note:** Wireless mode supports only one device connection at a time. If a device is already connected, others will be unable to pair.
- To quickly disconnect the current wireless connection, press and hold the wireless/networking button for 3 seconds. This will allow other devices to connect.

Incoming Calls

- When music is playing and an incoming call is received, playback will pause automatically.
- The ringtone and call audio will **not** be transmitted through the device.

Device Function & Networking Multiple Chairs



Operación básica

- Conecte el adaptador de corriente al producto. **No** desenchufe el cable de alimentación mientras el dispositivo está encendido.
- Asegúrese de que sus manos estén secas cuando manipule el adaptador de corriente o el dispositivo.
- Inserte el extremo de voltaje de CC del adaptador de alimentación en el puerto de entrada de alimentación del dispositivo. Luego conecte el otro extremo a una fuente de alimentación de CA con un voltaje nominal de entre 100 y 240 V.
- No desenchufe el cable de alimentación tirando de él con fuerza.

Modo inalámbrico

- Después de encender el dispositivo, abra la interfaz de emparejamiento inalámbrico en su teléfono móvil.
- Busque **“Conexión inalámbrica”** e inicie el emparejamiento. Una vez emparejado correctamente, puede transmitir audio desde su dispositivo móvil.
- **Nota:** El modo inalámbrico solo admite la conexión de un dispositivo a la vez. Si un dispositivo ya está conectado, otros no podrán emparejarse.
- Para desconectar rápidamente la conexión inalámbrica actual, mantenga presionado el botón inalámbrico / de red durante 3 segundos. Esto permitirá que otros dispositivos se conecten.

Llamadas entrantes

- Cuando se reproduce música y se recibe una llamada entrante, la reproducción se detendrá automáticamente.
- El tono de llamada y el audio de la llamada **no** se transmitirán a través del dispositivo.

Función del dispositivo y conexión de múltiples sillas



Fonctionnement de base

- Connectez l'adaptateur secteur au produit. Ne débranchez **pas** le câble d'alimentation pendant que l'appareil est allumé.
- Assurez-vous que vos mains sont sèches lorsque vous manipulez l'adaptateur secteur ou l'appareil.
- Insérez l'extrémité de tension continue de l'adaptateur secteur dans le port d'alimentation de l'appareil. Ensuite, connectez l'autre extrémité à une source d'alimentation c.a. nominale entre 100 et 240 V.
- Ne débranchez pas le cordon d'alimentation en le tirant brusquement.

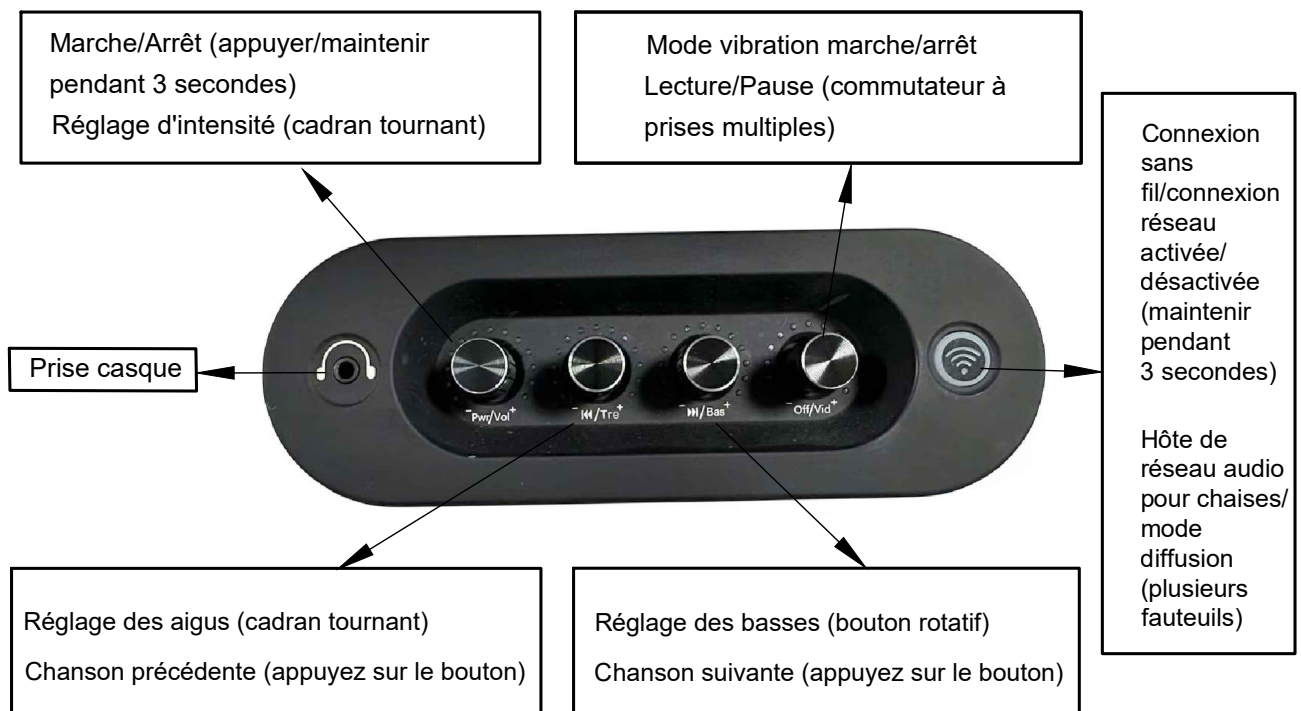
Mode sans fil

- Après avoir allumé l'appareil, ouvrez l'interface de jumelage sans fil de votre téléphone mobile.
- Cherchez « **Connexion sans fil** » et initiez le jumelage. Une fois jumelé avec succès, vous pouvez diffuser l'audio depuis votre appareil mobile.
- **Note** : Le mode sans fil ne prend en charge qu'une seule connexion d'appareil à la fois. Si un appareil est déjà connecté, les autres ne pourront pas se jumeler.
- Pour déconnecter rapidement la connexion sans fil actuelle, appuyez et maintenez le bouton sans fil/réseau pendant 3 secondes. Cela permettra à d'autres appareils de se connecter.

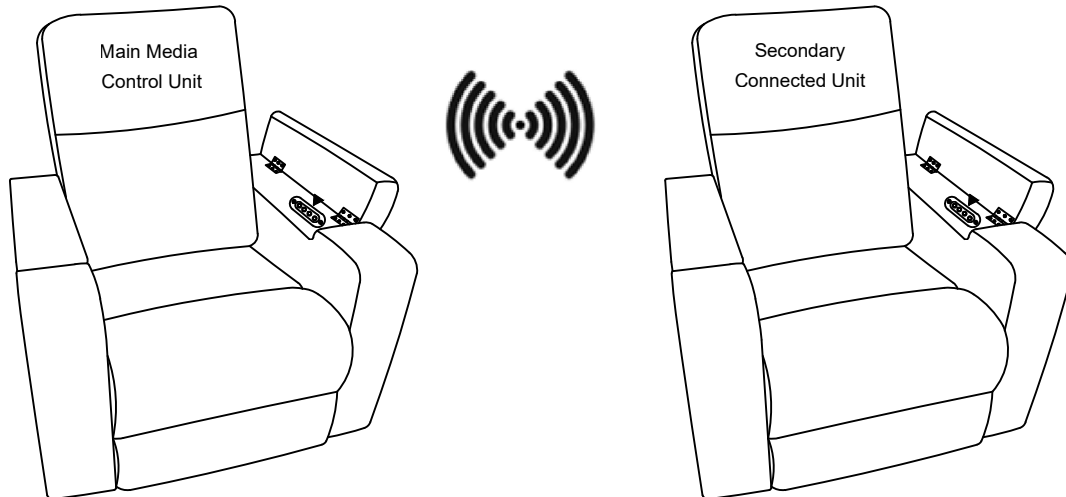
Appels entrants

- Lorsque de la musique joue et qu'un appel entrant est reçu, la lecture se met automatiquement en pause.
- La sonnerie et l'audio de l'appel ne seront **pas** transmis par l'appareil.

Fonctions de l'appareil et mise en réseau de plusieurs chaises



Audio Control Location



Connecting Multiple Chairs

- After mobile device is connected press **Wireless/Network** button on the Main Media Control Unit to enter **Broadcast Mode** and will search for an additional device. Press the **Wireless/Network** button on second unit to network audio together. **Wireless/Network** button will turn green when connected

Auto Shutdown

- If either the **blue or green indicator light** on the host or device is flashing continuously, it means no connection has been established.
- In this state, the device will **automatically power off after 30 minutes** to conserve energy.

Disconnecting Wireless Connection

- Press and hold the **Wireless/Network** for 3 seconds to disconnect the current wireless connection.
- After disconnection:
 - The device network button lights up blue.
 - The power button flashes blue, indicating it is ready for pairing.
 - The device network button then lights up green.

Functionality Notes

- Once connected, only the host unit audio can control volume, switch tracks, and manage playback for both host and connected devices.
- Vibration functions, Treble and Bass adjustments are independently controlled on both host chair and device.

- **Warranty**

The warranty period for this product is 12 months from the date of purchase.

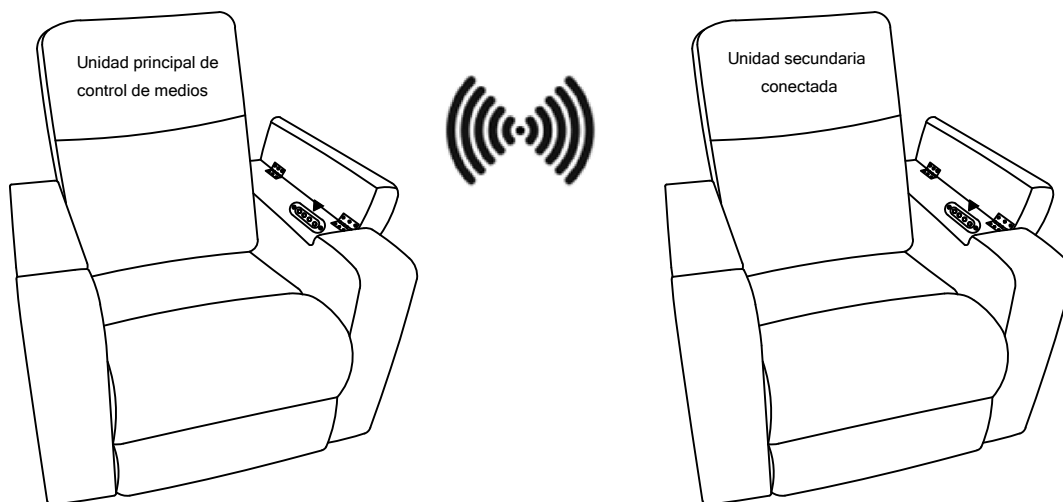
Connecting products that are incompatible with this product will result in loss of warranty. Damage to this product due to personal negligence is not covered by the warranty.

- **Warning**

Children under 13 years old should be accompanied by an adult. This product is only suitable for indoor use.

Any changes or modifications not expressly approved by the party responsible for compliance could void the user's authority to operate the equipment.

Ubicación del control de audio



Conexión de varias sillas

- Después de conectar el dispositivo móvil, presione el botón **Inalámbrico/Red** en la unidad de control multimedia principal para ingresar al **Modo de transmisión** y la unidad buscará un dispositivo adicional. Presione el botón **Inalámbrico/Red** en la segunda unidad para integrar el audio en la red. **El botón Inalámbrico/Red** se volverá verde cuando esté conectado.

Apagado automático

- Si la **luz indicadora verde o azul** del host o dispositivo parpadea continuamente, significa que no se ha establecido ninguna conexión.
- En este estado, el dispositivo se **apagará automáticamente después de 30 minutos** para conservar energía.

Desconexión de la conexión inalámbrica

- Mantenga presionado el botón **Inalámbrico/Red** durante 3 segundos para desconectar la conexión inalámbrica actual.
- Después de la desconexión:
 - o El botón de red del dispositivo se ilumina en azul.
 - o El botón de encendido parpadea en azul, lo que indica que está listo para el emparejamiento.
 - o El botón de red del dispositivo se ilumina en verde.

Notas de funcionalidad

- Una vez conectado, solo el audio de la unidad host puede controlar el volumen, cambiar de pista y administrar la reproducción tanto para el host como para los dispositivos conectados.
- Las funciones de vibración, los ajustes de agudos y graves se controlan de forma independiente tanto en la unidad host como en el dispositivo.

- **Garantía**

El período de garantía de este producto es de 12 meses a partir de la fecha de compra.

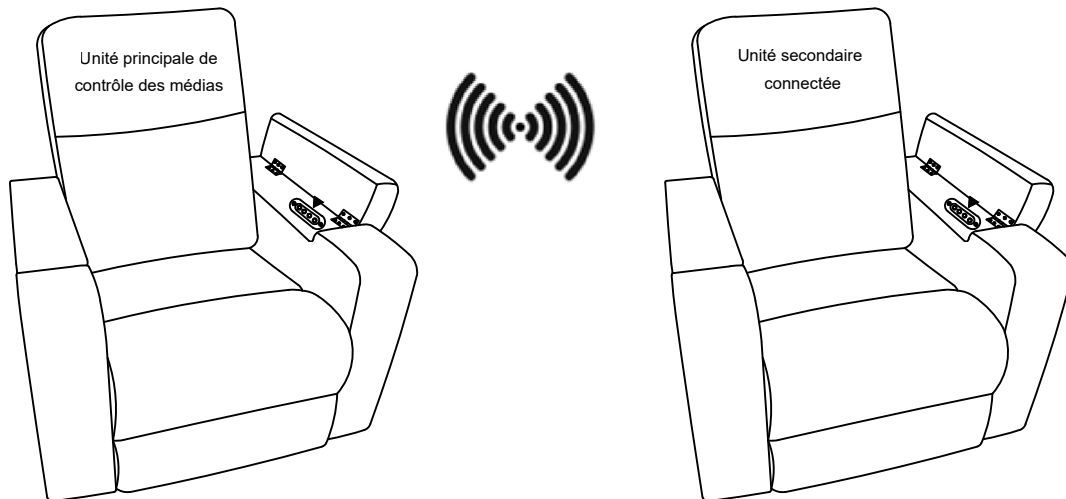
La conexión de productos que sean incompatibles con este producto resultará en la pérdida de la garantía. Los daños a este producto debido a negligencia personal no están cubiertos por la garantía.

- **Advertencia**

Los niños menores de 13 años deben ir acompañados de un adulto. Este producto solo es apto para uso en interiores.

Cualquier cambio o modificación no aprobado expresamente por la parte responsable del cumplimiento podría anular la autoridad del usuario para operar el equipo.

Emplacement de contrôle audio



Connecter plusieurs chaises

- Une fois l'appareil mobile connecté, appuyez sur le bouton **Sans fil/Réseau** sur l'unité principale de contrôle média pour entrer en **mode de diffusion** et il cherchera un appareil supplémentaire. Appuyez sur le bouton **Sans fil/Réseau** sur la deuxième unité pour mettre l'audio en réseau. **Le bouton Sans fil/Réseau** devient vert lorsqu'il est connecté

Arrêt automatique

- Si le **voyant** bleu ou vert de l'hôte ou de l'appareil clignote en continu, cela signifie qu'aucune connexion n'a été établie.
- Dans cet état, l'appareil s'éteint **automatiquement après 30 minutes** pour économiser de l'énergie.

Déconnecter la connexion sans fil

- Appuyez et maintenez le bouton **Sans fil/Réseau** pendant 3 secondes pour déconnecter la connexion sans fil actuelle.
- Après la déconnexion :
 - o Le bouton réseau de l'appareil s'allume en bleu.
 - o Le bouton d'alimentation clignote en bleu, indiquant qu'il est prêt à être jumelé.
 - o Le bouton réseau de l'appareil s'allume alors en vert.

Notes de fonctionnalité

- Une fois connecté, seul l'audio de l'unité hôte peut contrôler le volume, changer de piste et gérer la lecture pour les appareils hôtes et connectés.
- Les fonctions de vibration, les réglages des aigus et des basses sont contrôlés indépendamment à la fois sur l'unité hôte et l'appareil.

Garantie

La période de garantie pour ce produit est de 12 mois à compter de la date d'achat.

Connecter des produits incompatibles avec ce produit entraînera la perte de la garantie. Les dommages causés à ce produit par négligence personnelle ne sont pas couverts par la garantie.

Avertissement

Les enfants de moins de 13 ans doivent être accompagnés d'un adulte. Ce produit est uniquement adapté à une utilisation en intérieur.

Toute modification non expressément approuvée par la partie responsable de la conformité pourrait annuler l'autorisation de l'utilisateur de se servir de cet appareil.

NOTE: This equipment has been tested and found to comply with the limits for a Class B digital device, pursuant to Part 15 of the Federal Communications Commission (FCC) Rules. These limits are designed to provide reasonable protection against harmful interference in a residential installation.

This equipment generates and uses radio frequency energy and, if not installed and used in accordance with the instructions, may cause harmful interference to radio communications. However, there is no guarantee that interference will not occur in a particular installation. If this equipment does cause harmful interference to radio or television reception, which can be determined by turning the equipment off and on, the user is encouraged to try to correct the interference by one or more of the following measures

- Reorient or relocate the receiving antenna.
- Increase the separation between the equipment and receiver.
- Connect the equipment into an outlet on a circuit different from that to which the receiver is connected.
- Consult the dealer or an experienced radio/TV technician for help.

This equipment complies with FCC radiation exposure limits set forth for an uncontrolled environment.

● Troubleshooting

Before requesting repairs on this unit, please refer to the following answers to find the possible causes of the problem you are experiencing. Some simple checks or minimal adjustments you make may solve the problem and restore normal operation. If you have questions about certain inspection points, or are unable to solve the problem, please hand it over to professional maintenance personnel for repair.

Error	Possible causes and solutions
Unable to turn on	<ol style="list-style-type: none"> 1. No power connection 2. Wire disconnected 3. Equipment damaged, please contact the dealer for replacement
Buttons not responding	<ol style="list-style-type: none"> 1. Reconnect after 15 seconds of power outage and try again 2. If the device is damaged, please contact the dealer for replacement
Wireless cannot connect	<ol style="list-style-type: none"> 1. Please turn off other paired devices and reconnect 2. Restart this product and reconnect 3. Please do not connect more than 8 meters away from this product 4. Please do not try to connect this product through obstacles
No sound	<ol style="list-style-type: none"> 1. The volume is adjusted to the minimum position, please turn up the volume and try again. 2. The wires are not connected properly, please reconnect the wires and try again. <p>The speaker is damaged, please contact the dealer for a replacement.</p>

NOTA: Este equipo ha sido probado y cumple con los límites para un dispositivo digital de Clase B, de conformidad con la Parte 15 de las Reglas de la Comisión Federal de Comunicaciones (FCC). Estos límites están diseñados para proporcionar una protección razonable contra interferencias dañinas en una instalación residencial.

Este equipo genera y utiliza energía de radiofrecuencia y, si no se instala y utiliza de acuerdo con las instrucciones, puede causar interferencias dañinas en las comunicaciones por radio. Sin embargo, no hay garantía de que no se produzcan interferencias en una instalación en particular. Si este equipo causa interferencias dañinas en la recepción de radio o televisión, lo que se puede determinar apagando y encendiendo el equipo, se recomienda al usuario que intente corregir la interferencia mediante una o más de las siguientes medidas

- Reoriente o reubique la antena receptora.
- Aumente la separación entre el equipo y el receptor.
- Conecte el equipo a una toma de corriente en un circuito diferente al que está conectado el receptor.
- Pida ayuda al distribuidor o a un técnico de radio/TV con experiencia.

Este equipo cumple con los límites de exposición a la radiación de la FCC establecidos para un entorno no controlado.

• Solución de problemas

Antes de solicitar reparaciones en esta unidad, consulte las siguientes respuestas para encontrar las posibles causas del problema que está experimentando. Algunas comprobaciones simples o ajustes mínimos que realice pueden resolver el problema y restaurar el funcionamiento normal. Si tiene preguntas sobre ciertos puntos de inspección o no puede resolver el problema, entréguelo al personal de mantenimiento profesional para su reparación.

Error	Posibles causas y soluciones
No se puede encender	<ol style="list-style-type: none"> 1. Sin conexión de alimentación 2. Cable desconectado 3. Equipo dañado, comuníquese con el distribuidor para su reemplazo
Los botones no responden	<ol style="list-style-type: none"> 1. Reconecte después de 15 segundos del corte de energía e inténtelo de nuevo 2. Si el dispositivo está dañado, comuníquese con el distribuidor para reemplazarlo
No se puede conectar inalámbricamente	<ol style="list-style-type: none"> 1. Apague otros dispositivos emparejados y vuelva a conectarlo 2. Reinicie este producto y vuelva a conectarlo 3. No se conecte a más de 8 metros de distancia de este producto 4. No intente conectar este producto a través de obstáculos
Sin sonido	<ol style="list-style-type: none"> 1. El volumen se ajusta a la posición mínima, suba el volumen e inténtelo de nuevo. 2. Los cables no están conectados correctamente, vuelva a conectar los cables e inténtelo de nuevo. <p>El altavoz está dañado, comuníquese con el distribuidor para obtener un reemplazo.</p>

NOTE : Cet équipement a été testé et jugé conforme aux limites pour un appareil numérique de classe B, conformément à la partie 15 des règles de la Federal Communications Commission (FCC). Ces limites sont conçues pour offrir une protection raisonnable contre les interférences nuisibles dans une installation résidentielle.

Cet équipement génère et utilise de l'énergie radiofréquence et, s'il n'est pas installé et utilisé conformément aux instructions, il peut causer des interférences nuisibles aux communications radio. Cependant, rien ne garantit qu'aucune interférence ne se produira dans une installation particulière. Si cet équipement cause des interférences nuisibles à la réception radio ou télévision, ce qui peut être déterminé en l'éteignant et en l'allumant, l'utilisateur est encouragé à essayer de corriger l'interférence par une ou plusieurs des mesures suivantes

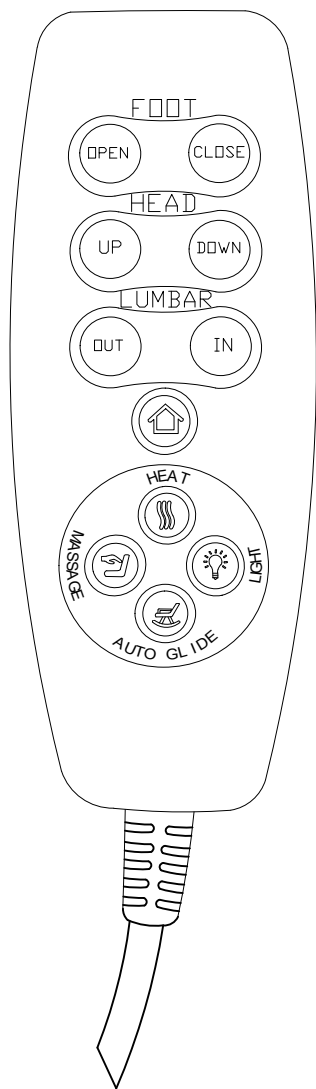
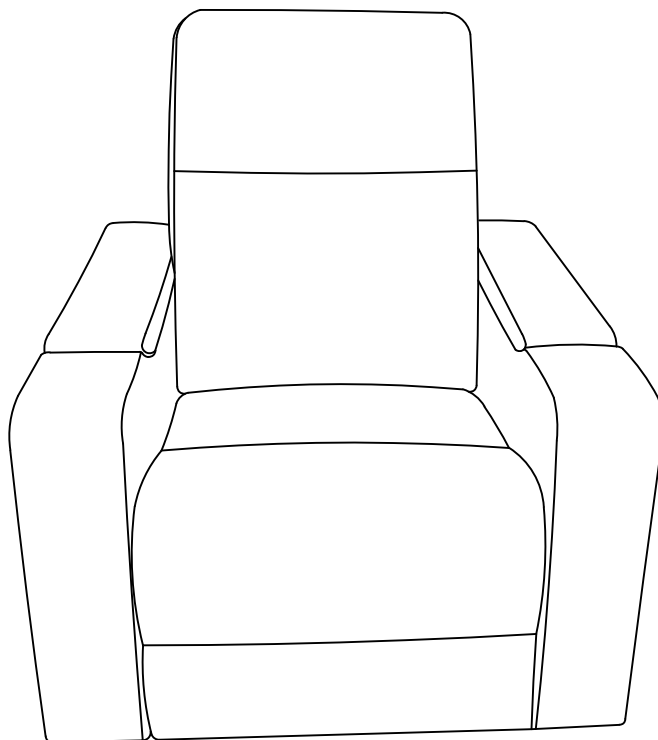
- Réorientez ou déplacez l'antenne réceptrice.
- Éloigner l'équipement du récepteur
- Connectez l'équipement à une prise sur un circuit différent de celui auquel le récepteur est connecté.
- Consultez le concessionnaire ou un technicien spécialisé en radio/télévision pour obtenir de l'aide.

Cet équipement respecte les limites d'exposition aux radiations imposées par la FCC pour un environnement non contrôlé.

• Dépannage




Avant de demander des réparations sur cet appareil, veuillez consulter les réponses suivantes pour trouver les causes possibles du problème que vous rencontrez. Quelques vérifications simples ou des ajustements minimes que vous faites pourraient résoudre le problème et rétablir un fonctionnement normal. Si vous avez des questions sur certains points d'inspection ou si vous êtes incapable de résoudre le problème, veuillez le confier à du personnel d'entretien professionnel pour réparation.

Erreur	Causes possibles et solutions
Impossible de démarrer	<ol style="list-style-type: none"> 1. Pas de connexion électrique 2. Fil déconnecté 3. Équipement endommagé, veuillez contacter le concessionnaire pour un remplacement
Les boutons ne répondent pas	<ol style="list-style-type: none"> 1. Reconnectez après 15 secondes de coupure de courant et réessayez 2. Si l'appareil est endommagé, veuillez contacter le concessionnaire pour un remplacement
Le réseau sans fil ne peut pas se connecter	<ol style="list-style-type: none"> 1. Redémarrez ce produit et reconnectez 2. Redémarrez ce produit et reconnectez 3. Veuillez ne pas vous connecter à plus de 8 mètres de ce produit 4. Veuillez ne pas essayer de connecter ce produit à travers des obstacles
Aucun son	<ol style="list-style-type: none"> 1. Le volume est réglé à la position minimale, veuillez augmenter le volume et réessayer. 2. Les fils ne sont pas bien connectés, veuillez les rebrancher et réessayer. <p>Le haut-parleur est endommagé, veuillez contacter le concessionnaire pour un remplacement</p>






 HOME BUTTON: CLOSE ALL




MASSAGE (press button to cycle modes)

-  BLUE BUTTON: Low Intensity MASSAGE
-  GREEN BUTTON: Medium Intensity MASSAGE
-  PURPLE BUTTON: High Intensity MASSAGE

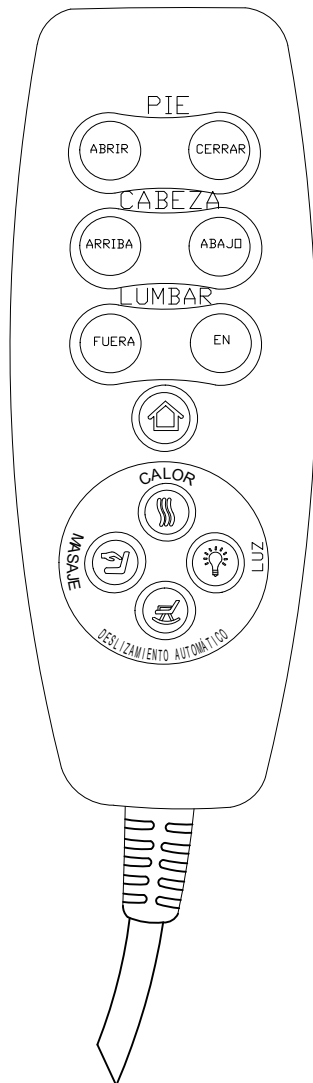
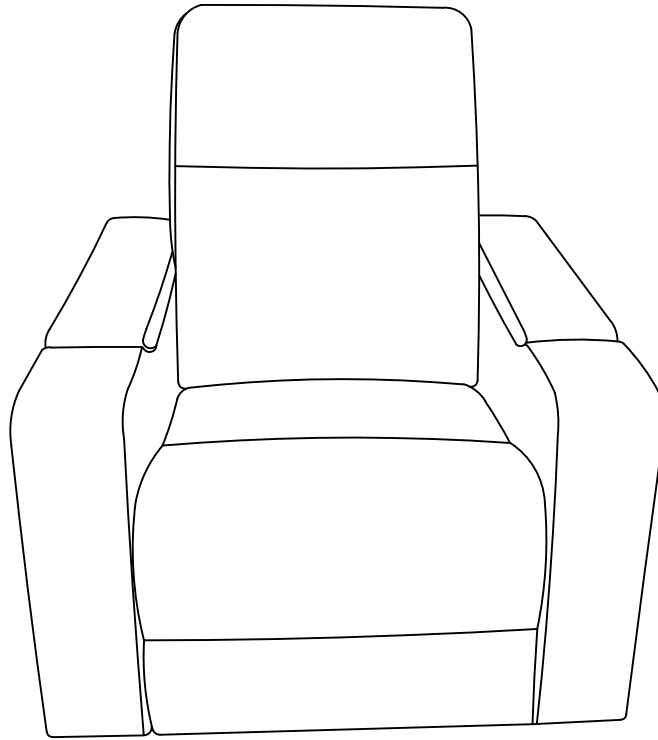
HEAT (press button to cycle modes)

-  GREEN BUTTON: LOW HEAT
-  PURPLE BUTTON: MEDIUM HEAT
-  RED BUTTON: HIGH HEAT

AUTO GLIDE (press button to cycle modes)

-  BLUE BUTTON: GENTLE SHAKE MODE
-  GREEN BUTTON: MODERATE SHAKE MODE
-  PURPLE BUTTON: FAST SHAKE MODE

 LED LIGHT ON/OFF



BOTÓN DE INICIO: CERRAR TODO

MASAJE (presione el botón para cambiar los modos)



BOTÓN AZUL: MASAJE de intensidad baja



BOTÓN VERDE: Medio: Intensidad. MASAJE



BOTÓN MORADO: MASAJE de intensidad alta

CALOR (presione el botón para cambiar los modos)



BOTÓN VERDE: CALOR BAJO



BOTÓN MORADO: CALOR MEDIO



BOTÓN ROJO: CALOR ALTO

DESGLIZAMIENTO AUTOMÁTICO (presione el botón para cambiar los modos)



BOTÓN AZUL: MODO DE AGITACIÓN SUAVE



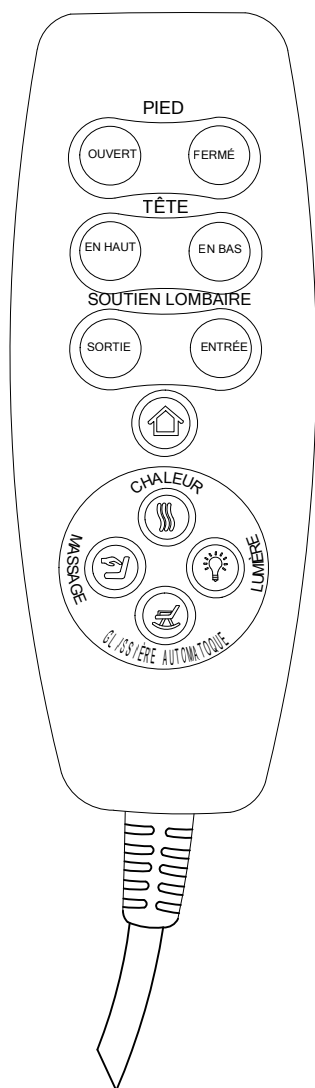
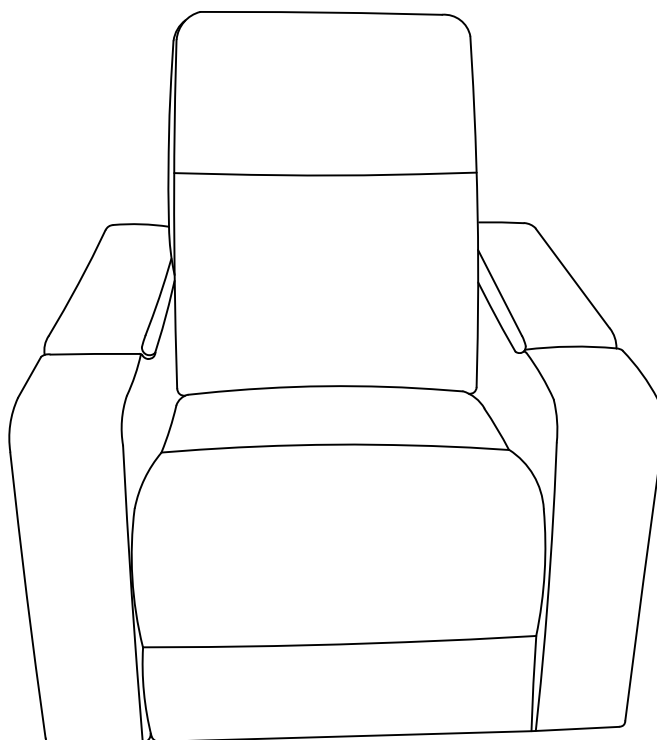
BOTÓN VERDE: MODO DE AGITACIÓN MODERADA



BOTÓN MORADO: MODO DE AGITACIÓN RÁPIDA



LUZ LED ENCENDIDA / APAGADA



BOUTON ACCUEIL : FERMER TOUS

MASSAGE (appuyez sur le bouton pour faire défiler les modes)



BOUTON BLEU : MASSAGE à faible intensité



BOUTON VERT : Moyenne : Intensité. MASSAGE



BOUTON VIOLET : MASSAGE à haute intensité

CHALEUR (appuyez sur le bouton pour faire défiler les modes)



BOUTON VERT : BASSE CHALEUR



BOUTON VIOLET : CHALEUR MOYENNE



BOUTON ROUGE : CHALEUR ÉLEVÉE

GLISSIÈRE AUTOMATIQUE (appuyez sur le bouton pour faire défiler les modes)



BOUTON BLEU : MODE SECOUSSE DOUCE



BOUTON VERT : MODE SECOUSSE MODÉRÉE

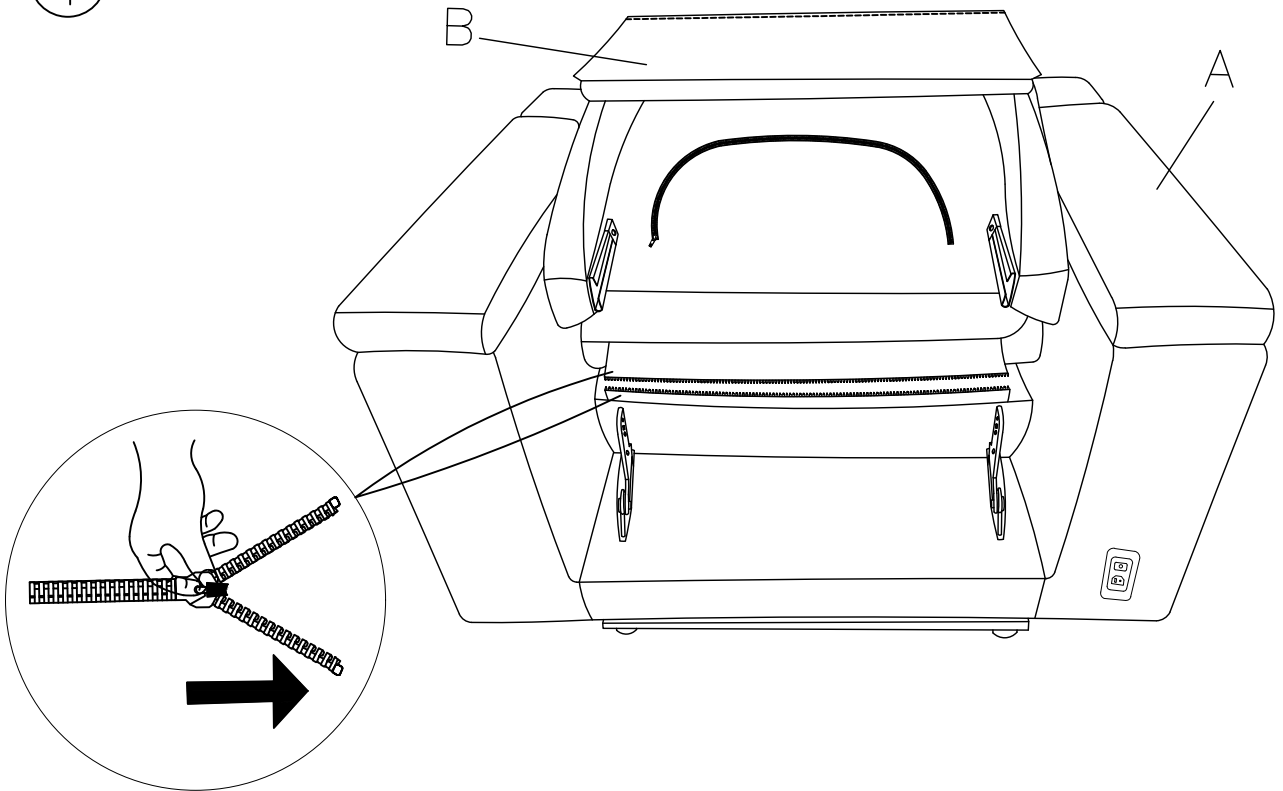


BOUTON VIOLET : MODE SECOUSSE RAPIDE

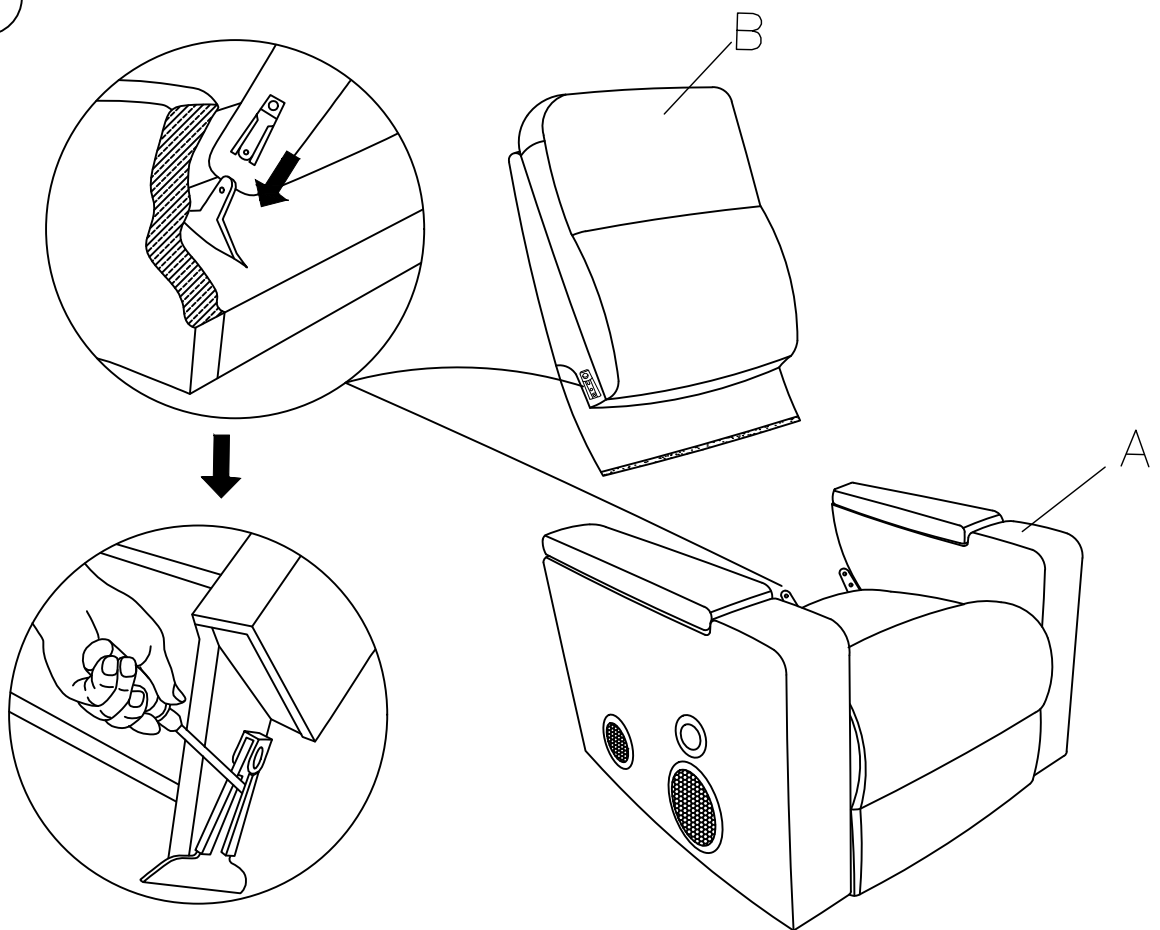


LUMIÈRE DEL MARCHE/ARRÊT

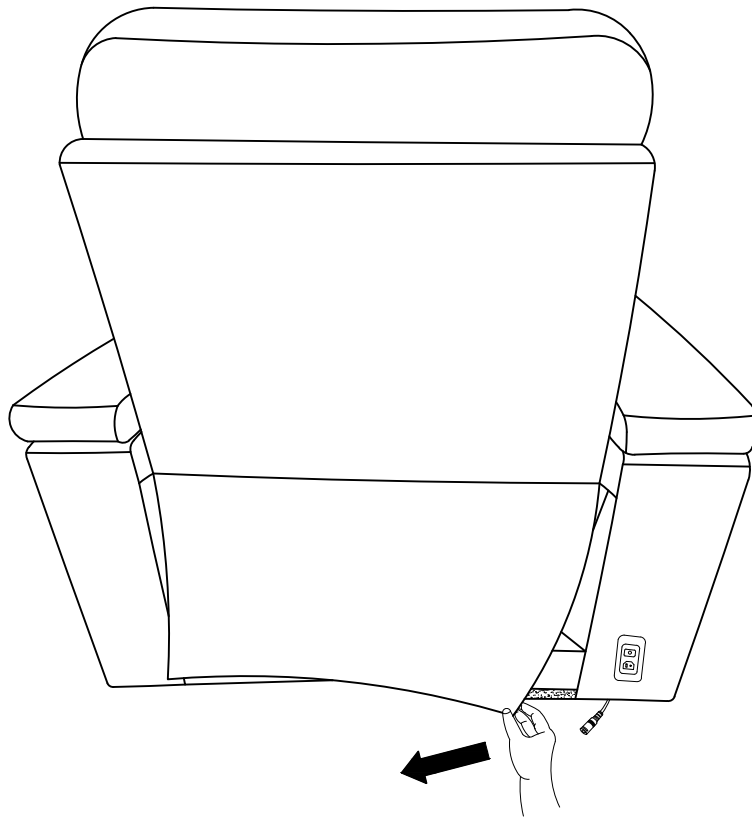
1



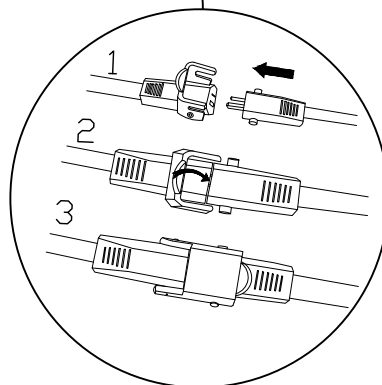
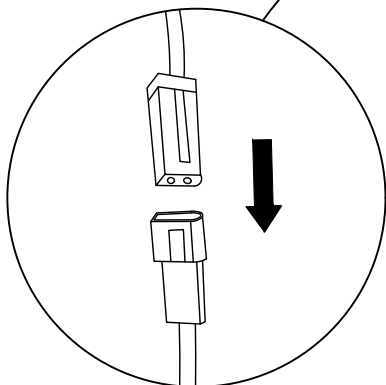
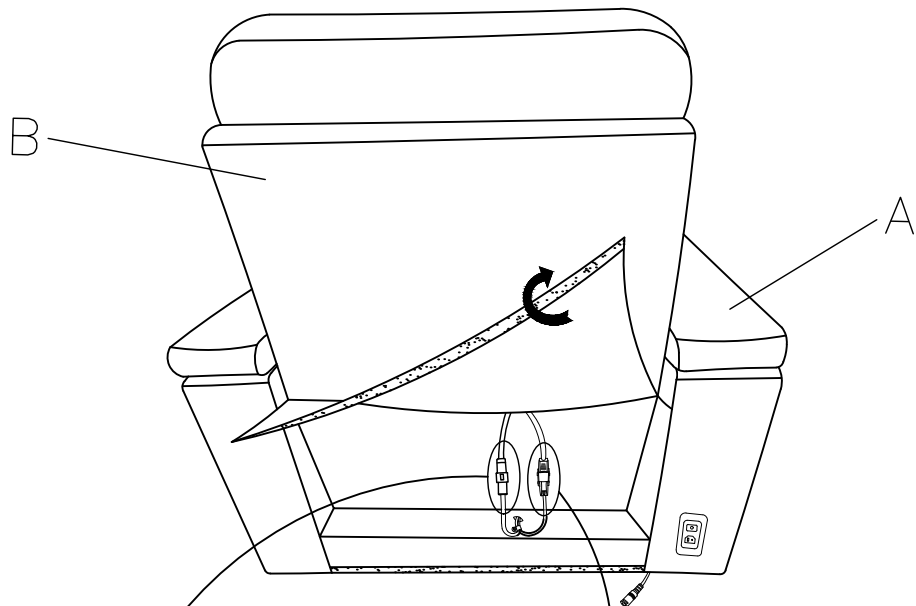
2



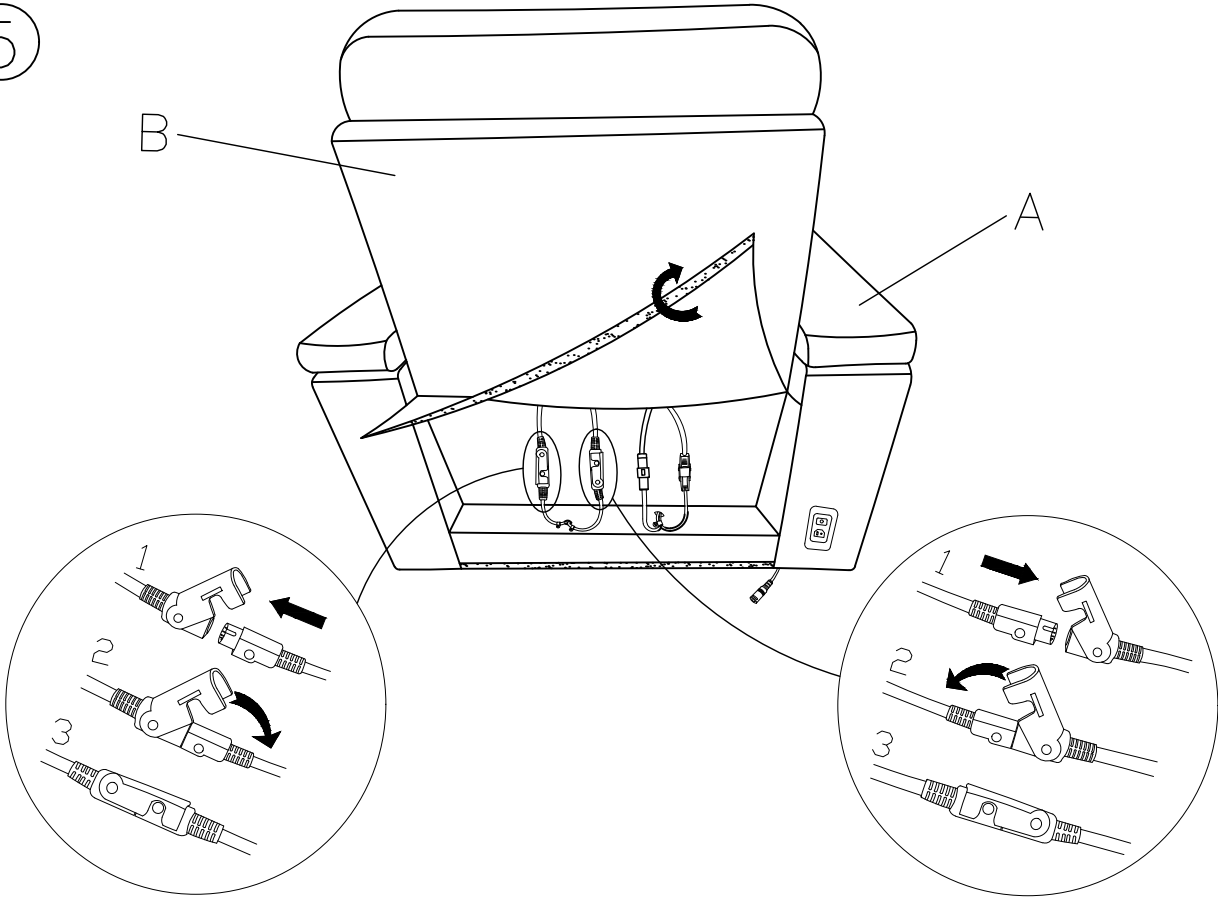
3



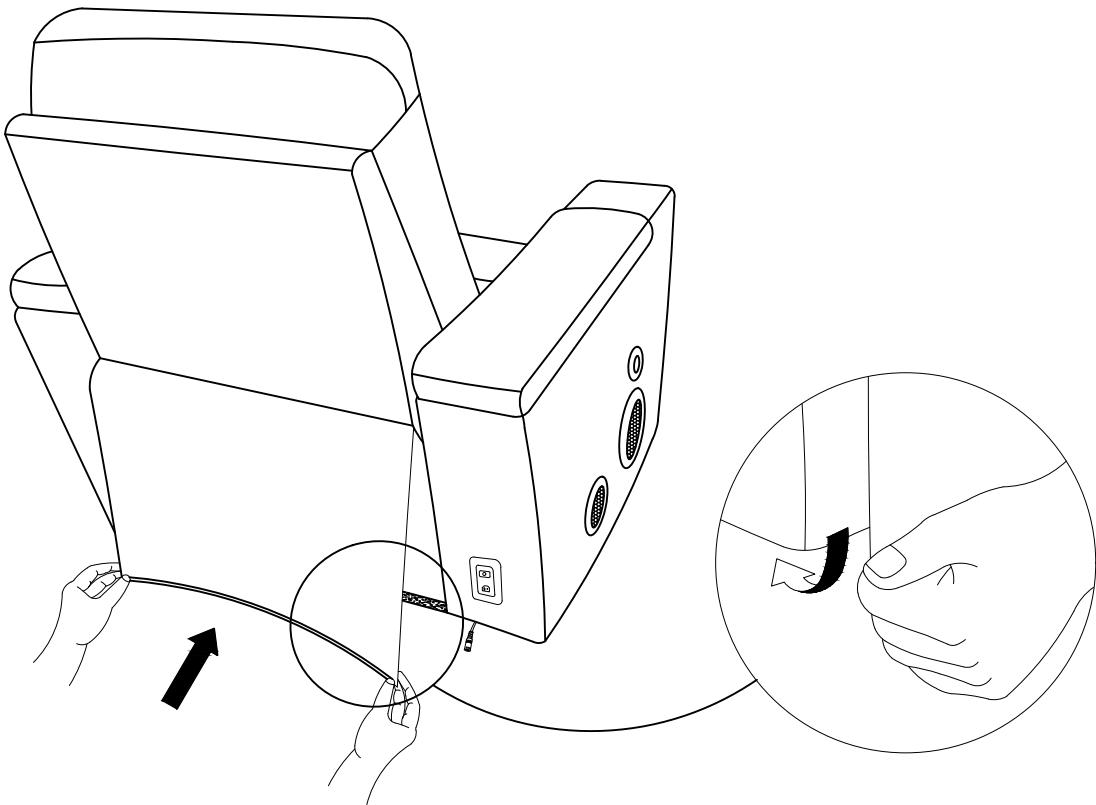
4



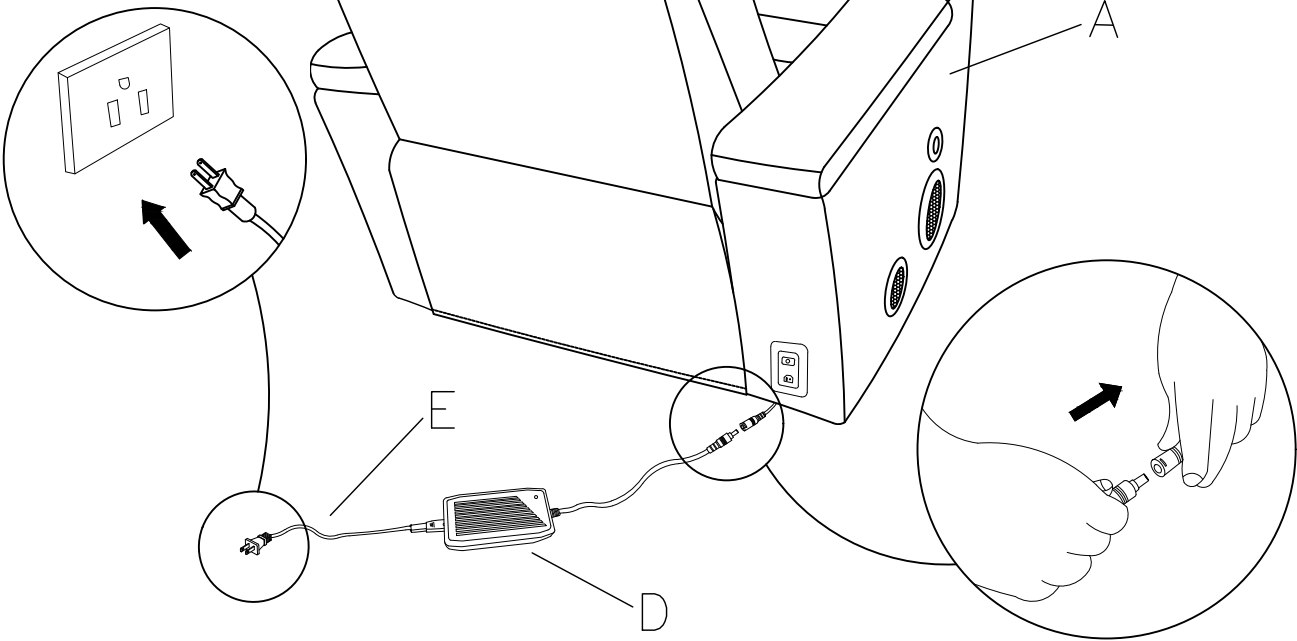
5



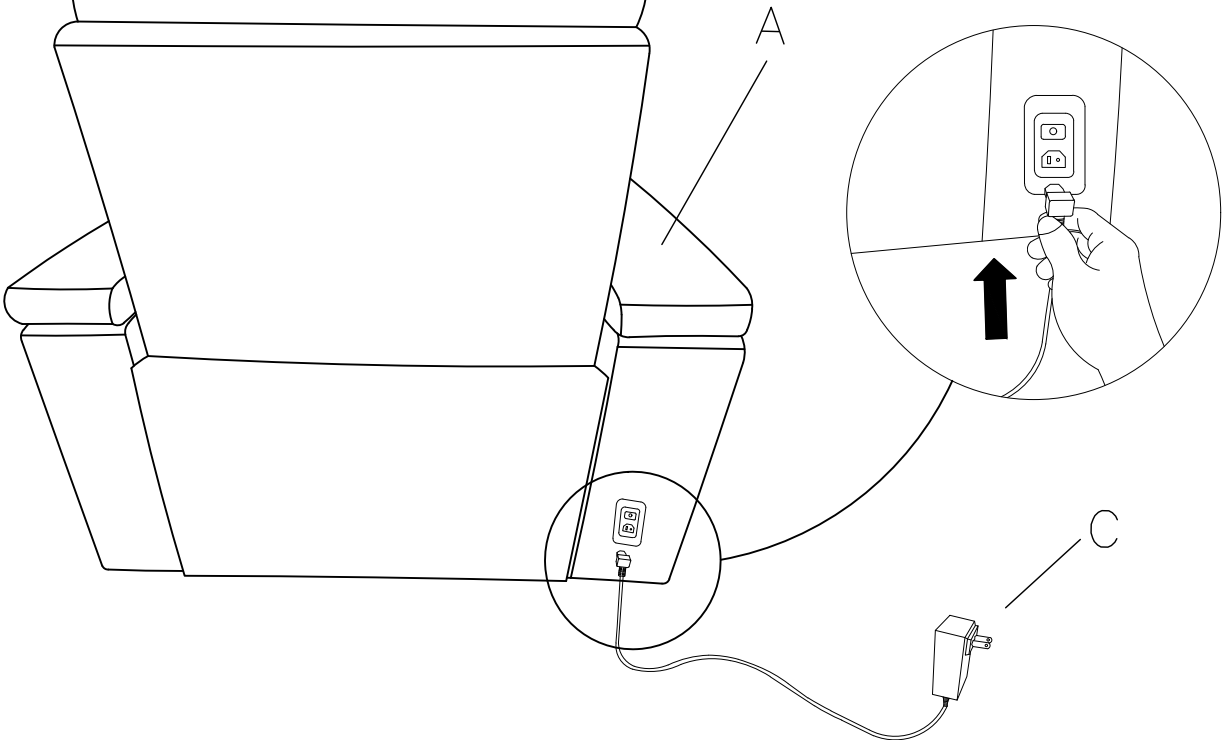
6



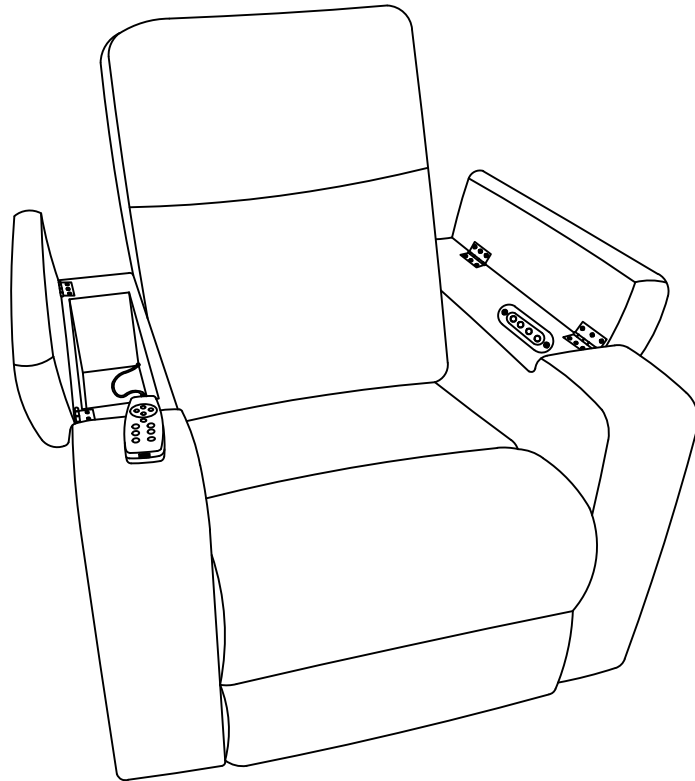
7



8



⑨ STEP 1



⑩ STEP 2

